

ПРОТОН 25 ПРОТОН 40 ПРОТОН 63

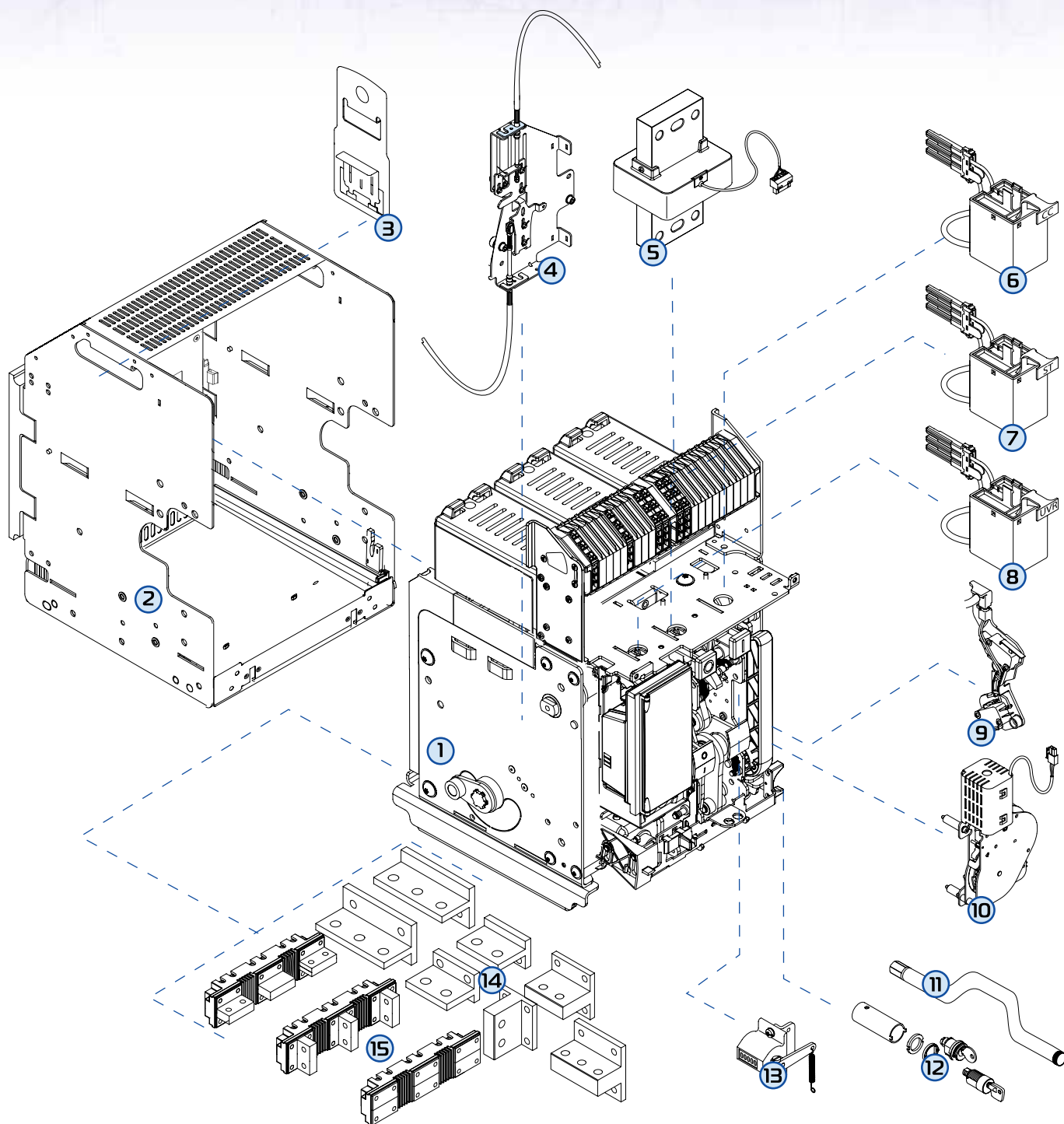


По вопросам продаж и поддержки обращайтесь:

Астана +7(7172)727-132 Волгоград (844)278-03-48 Воронеж (473)204-51-73 Екатеринбург (343)384-55-89
Казань (843)206-01-48 Краснодар (861)203-40-90 Красноярск (391)204-63-61 Москва (495)268-04-70
Нижний Новгород (831)429-08-12 Новосибирск (383)227-86-73 Ростов-на-Дону (863)308-18-15
Самара (846)206-03-16 Санкт-Петербург (812)309-46-40 Саратов (845)249-38-78 Уфа (347)229-48-12

Единый адрес: krk@nt-rt.ru **Веб-сайт:** www.kontaktor.nt-rt.ru

Особенности конструкции



1 - автоматический выключатель; 2 - корзина для выдвижного исполнения; 3 - комплект крепежа для подъема выключателя краном; 4 - устройство для механической взаимоблокировки нескольких аппаратов; 5 - датчик тока для защиты нейтрали (катушка Роговского); 6 - включающая катушка; 7 - независимый расцепитель; 8 - расцепитель минимального напряжения; 9 - контакт состояния готовности к включению (пружина взведена); 10 - моторный привод; 11 - рукоятка для вкатывания/выкатывания аппарата (для выдвижного исполнения); 12 - устройство для блокировки положения «выкачено» со встроенным замком; 13 - механический счетчик коммутаций; 14 - задние присоединительные контакты (стационарное и выдвижное исполнения); 15 - расширительные контакты (только для стационарного исполнения ПРОТОН 25)

Технические характеристики

Таблица 1. Основные технические характеристики

Согласно МЭК 60947-2		ПРОТОН 25		ПРОТОН 40		ПРОТОН 63	
Число полюсов		3P					
Номинальный ток I_n , А		630; 800; 1 000; 1 250; 1 600; 2 000; 2 500	3 200; 4 000	630; 800; 1 000; 1 250; 1 600; 2 000; 2 500 3 200; 4 000	5 000; 6 300		
Номинальное напряжение изоляции U_i , В		1 000					
Номинальное импульсное выдерживаемое напряжение U_{imp} , кВ		12					
Номинальное рабочее напряжение при 50/60 Гц U_e , В		690					
Габарит		1	2	2	3		
Номинальная предельная наибольшая отключающая способность I_{cs} , кА		~230 В	65	65	100	100	
		~415 В	65	65	100	100	
		~500 В	65	65	100	100	
		~600 В	60	65	75	75	
		~690 В	55	65	65	65	
Номинальная рабочая наибольшая отключающая способность I_{cs} , % I_{cs}		100	100	100	100		
Номинальная наибольшая включающая способность I_{cm} , кА		~230 В	143	143	220	220	
		~415 В	143	143	220	220	
		~500 В	143	143	220	220	
		~600 В	132	143	165	165	
		~690 В	121	143	143	143	
Номинальный кратковременно выдерживаемый ток ($t = 1$ с) I_{cw} , кА		~230 В	65	65	85	100	
		~415 В	65	65	85	100	
		~500 В	65	65	85	100	
		~600 В	60	65	75	75	
		~690 В	55	65	65	65	
Наибольшая отключающая способность в режиме IT I_{su}/lit , кА		~230 В	30	48	48	75,6	
		~415 В	30	48	48	75,6	
Категория применения		В					
Пригодность к разъединению		да					
Износостойкость, количество коммутационных циклов		механическая		10 000		5 000	
		электрическая		5 000		2 500	
Время отключения, мс		15					
Время включения, мс		30					

Таблица 2. Размеры

	ПРОТОН 25	ПРОТОН 40	ПРОТОН 63
Стационарное исполнение			
Ширина, мм	273	396	797
Глубина, мм	354	354	354
Высота, мм	419	419	419
Выдвижное исполнение			
Ширина, мм	316	425	804
Глубина, мм	433	433	433
Высота, мм	473	473	473

Таблица 3. Масса

Тип	ПРОТОН 25	ПРОТОН 40	ПРОТОН 63
Стационарное исполнение, кг	41	59	118
Выдвижное исполнение, кг	77	108	216

Комплект стандартной поставки

1. Индикация состояния автоматического выключателя (разомкнут/замкнут).
2. Индикация положения контактов.
3. Индикация состояния пружины (взведена/не взведена).
4. Блок контактов сигнализации (4 шт.).
5. Контакты сигнализации отключения.
6. Электронный расцепитель МРТПро.
7. Корзина (для выдвижного исполнения).

Таблица 4. Изменение характеристик выключателя в зависимости от температуры окружающей среды

Температура	40 °С		50 °С		60 °С		65 °С		70 °С	
	I макс, А	I _r /I _n	I макс, А	I _r /I _n	I макс, А	I _r /I _n	I макс, А	I _r /I _n	I макс, А	I _r /I _n
Стационарное исполнение										
ПРОТОН 25	630	1	630	1	630	1	630	1	630	1
	800	1	800	1	800	1	800	1	800	1
	1 000	1	1 000	1	1 000	1	1 000	1	1 000	1
	1 250	1	1 250	1	1 250	1	1 250	1	1 250	1
	1 600	1	1 600	1	1 600	1	1 600	1	1 600	1
	2 000	1	2 000	1	1 960	0,98	1 920	0,96	1 880	0,94
	2 500	1	2 450	0,98	2 350	0,94	2 250	0,9	2 150	0,86
ПРОТОН 40	3 200	1	3 200	1	3 200	1	3 136	0,98	3 008	0,94
	4 000	1	3 920	0,98	3 680	0,92	3 440	0,86	3 120	0,78
ПРОТОН 63	5 000	1	5 000	1	5 000	1	5 000	1	5 000	1
	6 300	1	6 300	1	6 048	0,96	5 796	0,92	5 544	0,88
Выдвижное исполнение										
ПРОТОН 25	630	1	630	1	630	1	630	1	630	1
	800	1	800	1	800	1	800	1	800	1
	1 000	1	1 000	1	1 000	1	1 000	1	1 000	1
	1 250	1	1 250	1	1 250	1	1 250	1	1 250	1
	1 600	1	1 600	1	1 600	1	1 600	1	1 600	1
	2 000	1	2 000	1	1 960	0,98	1 920	0,96	1 875	0,94
	2 500	1	2 400	0,96	2 250	0,9	2 100	0,84	1 950	0,78
ПРОТОН 40	3 200	1	3 200	1	3 200	1	3 072	0,96	2 880	0,9
	4 000	1	3 760	0,94	3 440	0,86	3 200	0,8	2 960	0,74
ПРОТОН 63	5 000	1	5 000	1	5 000	1	5 000	1	5 000	1
	6 300	1	6 174	0,98	5 985	0,95	5 796	0,92	5 292	0,84

Таблица 5. Изменение характеристик выключателя в зависимости от высоты над уровнем моря

Высота, м	< 2 000	3 000	4 000	5 000
Номинальный ток I _n (при 40 °С), А	I _n	0,98 x I _n	0,94 x I _n	0,90 x I _n
Номинальное напряжение U _e , В	690	600	500	440
Номинальное напряжение изоляции U _i , В	1 000	900	750	600

Руководство по выбору

Протон 25 (ВА50-45Про)

Артикул	Номинальный ток	Исполнение	Артикул	Номинальный ток	Исполнение
(Icu - стандартная) 65 кА, 3-полюсный					
7007041	630 А	стационарный	7007048	1 250 А	выдвижной
7007042	630 А	выдвижной	7007049	1 600 А	стационарный
7007043	800 А	стационарный	7007050	1 600 А	выдвижной
7007044	800 А	выдвижной	7007051	2 000 А	стационарный
7007045	1 000 А	стационарный	7007052	2 000 А	выдвижной
7007046	1 000 А	выдвижной	7007053	2 500 А	стационарный
7007047	1 250 А	стационарный	7007054	2 500 А	выдвижной

Протон 40 (ВА50-45Про)

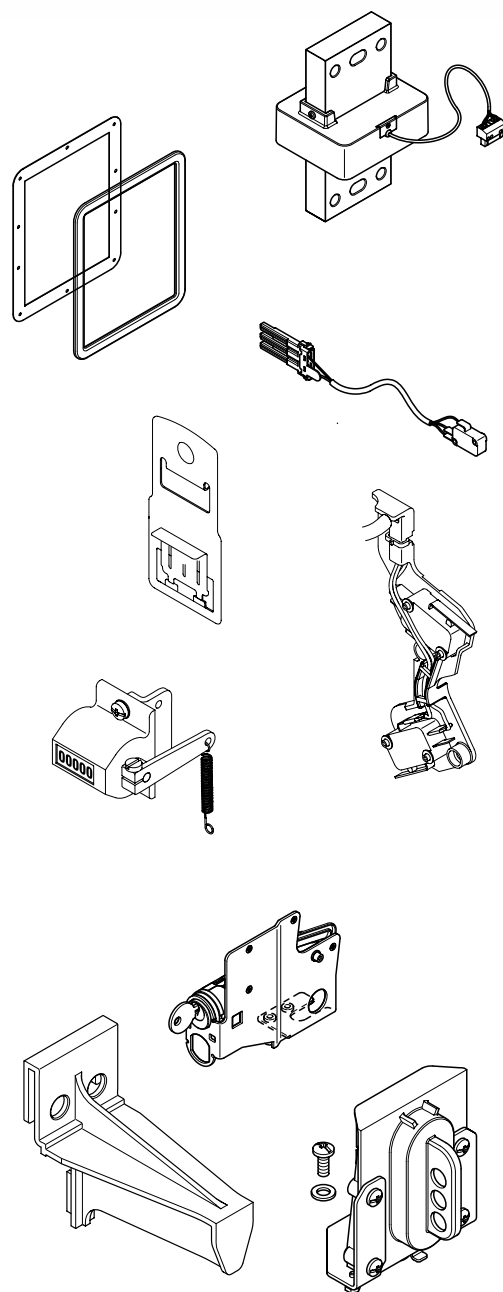
Артикул	Номинальный ток	Исполнение	Артикул	Номинальный ток	Исполнение
(Icu - стандартная) 65 кА, 3-полюсный					
7007055	3 200 А	стационарный	7007057	4 000 А	стационарный
7007056	3 200 А	выдвижной	7007058	4 000 А	выдвижной
(Icu - повышенная) 100 кА, 3-полюсный					
7007061	630 А	стационарный	7007070	1 600 А	выдвижной
7007062	630 А	выдвижной	7007071	2 000 А	стационарный
7007063	800 А	стационарный	7007072	2 000 А	выдвижной
7007064	800 А	выдвижной	7007073	2 500 А	стационарный
7007065	1 000 А	стационарный	7007074	2 500 А	выдвижной
7007066	1 000 А	выдвижной	7007075	3 200 А	стационарный
7007067	1 250 А	стационарный	7007076	3 200 А	выдвижной
7007068	1 250 А	выдвижной	7007077	4 000 А	стационарный
7007069	1 600 А	стационарный	7007078	4 000 А	выдвижной

Протон 63 (ВА50-45Про)

Артикул	Номинальный ток	Исполнение	Артикул	Номинальный ток	Исполнение
(Icu - повышенная) 100 кА, 3-полюсный					
7007079	5 000 А	стационарный	7007080	5 000 А	выдвижной
7007081	6 300 А	стационарный	7007082	6 300 А	выдвижной

Аксессуары

Артикул	Наименование
7007102	Датчик тока для защиты нейтрали (катушка Роговского) ПРОТОН 25, ПРОТОН 40 (отдельно от выключателя не поставляется)
7007174	Датчик тока для защиты нейтрали (катушка Роговского) ПРОТОН 63 (отдельно от выключателя не поставляется)
ОБЩИЕ АКСЕССУАРЫ	
7007101	Дополнительный модуль внешнего питания для расцепителя =12 В
7007103	Контакт для положения «вквачено»/«испытания»/«выквачено»
7007104	Контакт состояния готовности к включению (пружина взведена)
7007105	Дополнительные контакты сигнализации
7007106	Контакт сигнализации для независимого расцепителя, расцепителя минимального напряжения и включающей катушки
7007107	Устройство для блокировки двери при включенном выключателе. Устанавливается как слева, так и справа
7007108	Устройство для блокировки положения «отключено» под навесные замки, максимум 3 шт. (замок не входит в комплект поставки)
7007109	Уплотнитель двери IP40
7007110	Механический счетчик коммутаций
7007111	Блокировка, предотвращающая вкатывание аппарата в «чужое» шасси/корзину
7007112	Устройство блокировки шторок корзины в положении выключателя «выквачено» (навесной замок не входит в комплект поставки)
7007113	Устройство для блокировки положения «отключено» с 2 встроенными замками
7007114	Замок типа Ronis® для блокировки положения «отключено» со встроенным замком (комплект из 5 замков). Применяется с 7007113
7007115	Замок типа Profalux® для блокировки положения «отключено» со встроенным замком (ключ входит в комплект поставки). Применяется с 7007113
7007116	Замок типа Ronis® для блокировки положения «отключено» со встроенным замком (ключ входит в комплект поставки). Применяется с 7007113
7007117	Устройство для блокировки положения «выквачено» со встроенным замком. Замок типа Profalux® (ключ входит в комплект поставки)
7007118	Устройство для блокировки положения «выквачено» со встроенным замком. Замок типа Ronis® (ключ входит в комплект поставки)
7007149	Комплект крепежа для подъема выключателя краном



Аксессуары

Независимый расцепитель

Независимый расцепитель - устройство для мгновенного дистанционного отключения воздушного автоматического выключателя. Как правило, он управляется замыкающим контактом. Поставляются независимые расцепители для пяти напряжений питания: 24; 48; 110 и 220 В постоянного тока; 24; 48; 110; 220 и 415 В - переменного тока частоты 50/60 Гц. Независимый расцепитель снабжен специальным быстроразъемным соединителем, подключаемым непосредственно к блоку вспомогательных контактов. Последовательно с отключающей катушкой соединены вспомогательные контакты, в силу чего при размыкании главной цепи ее питание отключается.



Артикул	7007133	7007134	7007135	7007136	7007137
Рабочее напряжение Ue, В	~/=24 В	~/=48 В	~/=(110 - 130) В	~/=(220 - 250) В	~/=(415 - 480) В
Диапазон рабочих напряжений, Ue				0,7-1,1	
Потребляемая мощность	~500 ВА, ~/=500 Вт				
Режим работы	кратковременный (импульсный)				
Длительность включения, мс	180				
Время отключения, мс	60				
Износостойкость циклов отключения, % от количества циклов электрической износостойкости	100				
Напряжение уровня изоляции, кВ	2,5				

Включающая катушка

Используется для дистанционного включения автоматического выключателя (при предварительном взведении его пружин), управляется замыкающим контактом. Включающая катушка рассчитана для работы в цепях переменного и постоянного тока с номинальным напряжением: 24; 48; 110; 220 В постоянного тока; 24; 48; 110; 220; 415 В переменного тока частоты 50/60 Гц.



Артикул	7007126	7007127	7007128	7007129	7007130
Рабочее напряжение Ue, В	~/= 24 В	~/= 48 В	~/= (110 - 130) В	~/= (220 - 250) В	~/= (415 - 480) В
Диапазон напряжений включения, Ue				0,85-1,1	
Максимальная потребляемая мощность, ВА	500				
Длительность включения, мс	180				
Время отключения, мс	50				
Износостойкость циклов отключения, % количества циклов электрической износостойкости	100				
Напряжение уровня изоляции, кВ	2,5				

Расцепитель минимального напряжения

Расцепитель минимального напряжения управляется размыкающим контактом. Он вызывает мгновенное отключение автоматического выключателя, если напряжение питания опускается ниже определенного значения. Данный расцепитель снабжен устройством ограничения потребления им тока после включения цепи. Расцепитель минимального напряжения рассчитаны для работы в цепях переменного и постоянного тока с номинальным напряжением: 24; 48; 110; 220 В постоянного тока; 24; 48; 110; 220; 415 В переменного тока частоты 50/60 Гц.

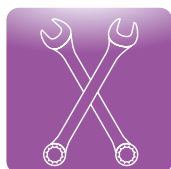


Артикул	7007140	7007141	7007142	7007143	7007144
Рабочее напряжение U_e , В	$\sim/ = 24$ В	$\sim/ = 48$ В	$\sim/ = (110 - 130)$ В	$\sim/ = (220 - 250)$ В	$\sim/ = (415 - 480)$ В
Диапазон напряжений включения, U_e			0,85-1,1		
Диапазон напряжений удержания, U_e			0,85		
Напряжение отключения, U_e			0,35-0,7		
Максимальная потребляемая мощность, ВА			500		
Длительность включения, мс			180		
Время отключения, мс			60		
Износостойкость циклов отключения, % от количества циклов электрической износостойкости			100		
Напряжение уровня изоляции, кВ			2,5		

Модуль задержки срабатывания для расцепителя минимального напряжения

(крепится на DIN-рейку)

Артикул	7007147	7007148
Рабочее напряжение U_e , В	$\sim/ = (110 - 130)$ В	$\sim/ = (220 - 250)$ В
Диапазон напряжений включения, U_e		0,85-1,1
Мощность включения, ВА/Вт	16,5	34,5
Мощность удержания, ВА/Вт	16,5	10
Порог отключения, U_n		0,35/0,7
Порог включения, U_n		0,85
Задержка, с		1
Диапазон рабочих температур, °C		-10... +55



Электрические аксессуары ВА50-45Про унифицированы и подходят ко всем исполнениям выключателя.

Моторный привод для взвода пружины

Моторный привод используется для дистанционного взведения пружин механизма автоматического выключателя немедленно после его включения. Таким образом, аппарат может быть снова включен сразу же после его отключения.

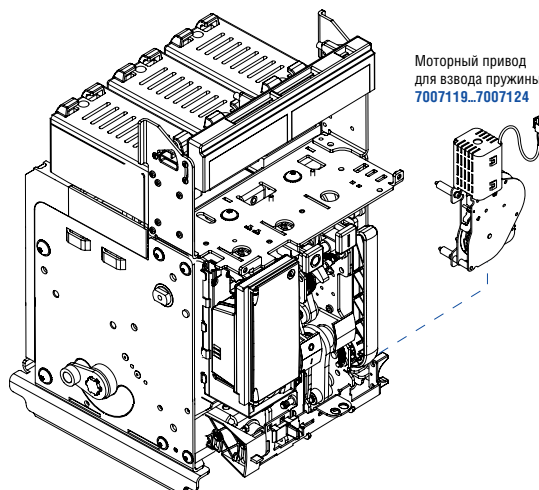
В сочетании с расцепителем (независимым или минимальным) и включающей катушкой электродвигательный взвод пружинного привода можно использовать для дистанционного управления выключателем. В случае отказа питания устройств управления можно взвести пружины вручную. Электродвигательный привод имеет специальные контакты, отключающие электропитание их двигателей после взведения пружин. Рассчитан для работы в цепи переменного или постоянного тока с напряжением:

24; 48; 110; 230 В постоянного тока;

24; 48; 110; 230; 415, 480 В переменного тока частоты 50/60 Гц.

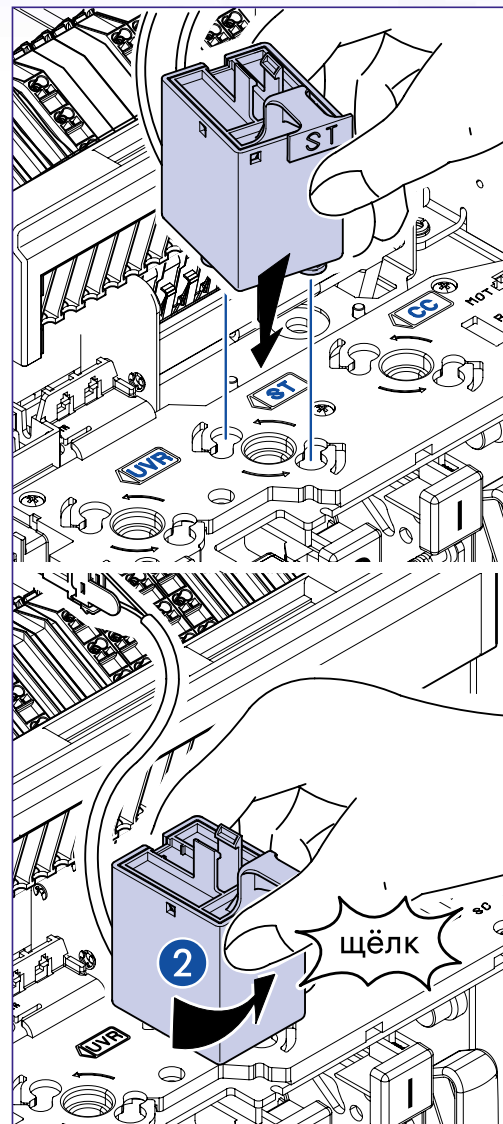
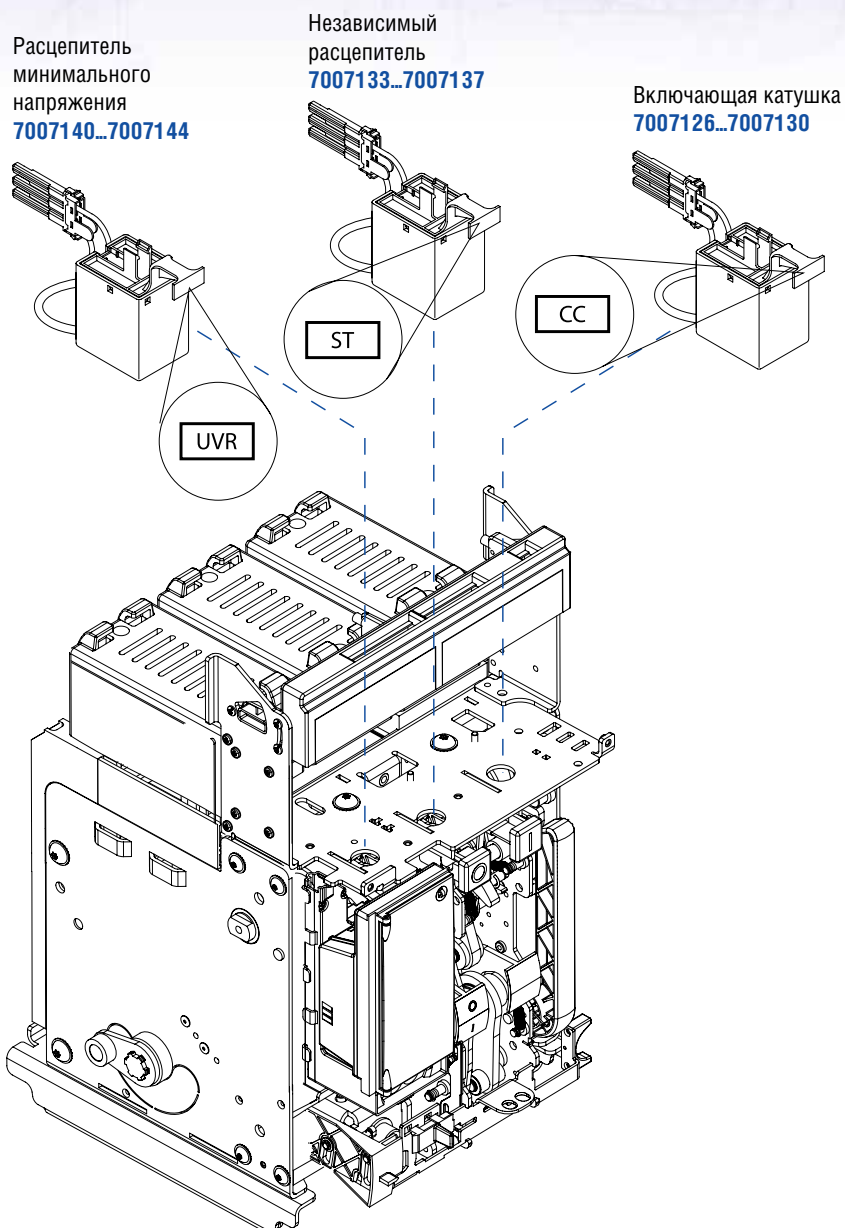


Артикул	7007119	7007120	7007121	7007122	7007123	7007124
Рабочее напряжение Ue, В	~/=24 В	~/=48 В	~/=(110 - 130) В	~/=(220 - 250) В	~/=(400 - 440) В	~/= 480 В
Диапазон напряжений включения, Ue	0,85-1,1					
Максимальная потребляемая мощность, ВА	250					
Время взведения пружины, с	ПРОТОН 25			5		
	ПРОТОН 40			7		
	ПРОТОН 63					
Пусковой ток (0,8 с), In	2-3					
Максимальная частота циклов, кол-во в мин.	ПРОТОН 25			2		
	ПРОТОН 40			1		
	ПРОТОН 63					
Износостойкость циклов отключения, % от износостойкости выключателя	100					



Установка аксессуаров

Установка электрических аксессуаров



Все дополнительные устройства легко фиксируются защелками внутри аппарата при снятой лицевой пластине. Каждое из них имеет маркировку и может быть установлено только на свое место, что полностью исключает возможность ошибок.

Максимальное количество одновременно установленных аксессуаров

Расцепитель минимального напряжения	Независимый расцепитель	Включающая катушка
1	1	1
2	0	1
0	2	1

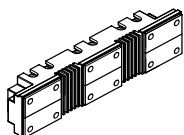
Варианты присоединения внешних проводников

Стационарное исполнение

Внешний вид	Вид присоединения	Описание
	<p>Присоединение горизонтальное</p>	<p>Является присоединением по умолчанию</p>
<p data-bbox="400 1061 616 1088">7007151 - ПРОТОН 25</p> <p data-bbox="400 1234 624 1290">7007155 - ПРОТОН 40, ПРОТОН 63</p>	<p>Присоединение плоское</p>	<p>Для данного типа присоединения необходимо установить комплект контактов (шаг 85 мм) для плоского присоединения стационарного исполнения (арт. 7007151)</p> <p>ВАЖНО! Для ПРОТОН 63 – удвоить количество контактов</p>
	<p>Присоединение вертикальное</p>	<p>Для присоединения на ребро необходимо установить комплект контактов (шаг 85 мм) для плоского присоединения стационарного исполнения</p>
<p data-bbox="560 1570 778 1597">7007150 - ПРОТОН 25</p> <p data-bbox="560 1621 778 1677">7007156 - ПРОТОН 40, ПРОТОН 63</p>		<p>Комплект контактов (шаг 85 мм) для вертикального присоединения стационарного исполнения</p> <p>ВАЖНО! Для ПРОТОН 63 – удвоить количество контактов</p>

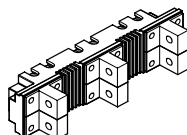
Расширительные контакты

Комплект расширительных контактов (шаг 116,5 мм) для плоского присоединения стационарного исполнения



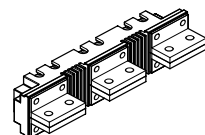
7007152 - ПРОТОН 25

Комплект расширительных контактов (шаг 116,5 мм) для вертикального присоединения стационарного исполнения



7007153 - ПРОТОН 25

Комплект расширительных контактов (шаг 116,5 мм) для горизонтального присоединения стационарного исполнения



7007154 - ПРОТОН 25

Минимальные размеры медных шин на одну фазу

ПРОТОН 25

In, A	Вертикальные шины, мм	Горизонтальные шины, мм
630	50x10	60x10
800	60x10	60x10
1 000	80x10	80x10
1 250	80x10	2x60x10
1 600	2x60x10	2x80x10
2 000	3x60x10	3x80x10
2 500	3x80x10	4x80x10

ПРОТОН 40, ПРОТОН 63

In, A	Вертикальные шины, мм	Горизонтальные шины, мм
630	1x40x10 или 2x40x5	2x40x5
800	1x50x10 или 2x50x5	2x50x5
1 000	1x50x10 или 2x50x5	2x60x5
1 250	2x60x5	2x80x5
1 600	2x80x5	2x50x10
2 000	2x50x10	2x60x10
2 500	3x50x10	3x60x10
3 200	3x100x10	4x80x10
4 000	4x100x10	5x100x10
5 000	6x100x10	6x100x10
6 300	7x100x10	7x100x10

Минимальные размеры алюминиевых шин на одну фазу

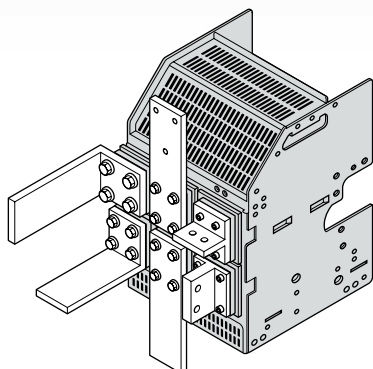
ПРОТОН 25

In, A	Вертикальные шины, мм	Горизонтальные шины, мм
630	2x50x8	2x50x10
800	2x50x10	2x50x10
1 000	2x60x10	2x60x10
1 250	2x60x10	4x50x10
1 600	4x50x10x	4x60x10
2 000	4x60x10	4x80x10
2 500	4x100x10	5x100x10

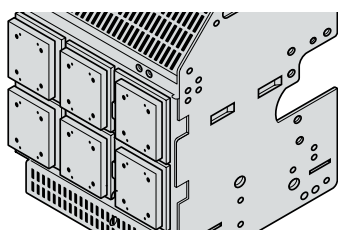
ПРОТОН 40

In, A	Вертикальные шины, мм	Горизонтальные шины, мм
630	2x40x8	2x40x8
800	2x50x8	2x50x8
1 000	2x50x8	2x50x10
1 250	2x50x10	2x60x10
1 600	2x60x10	4x50x8
2 000	4x50x8	4x50x10
2 500	4x60x10	4x80x10

Выдвижное исполнение

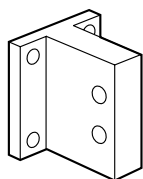


При выдвижном исполнении плоские контакты находятся на каркасе корзины.

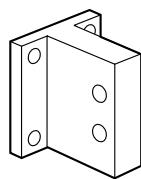


Комплект контактов (шаг 130 мм) для присоединения («плашмя» или «на ребро») выдвижного исполнения ПРОТОН 40 и ПРОТОН 63
ВАЖНО! Для ПРОТОН 63 – удвоить количество контактов

Комплект контактов (шаг 106 мм) для присоединения («плашмя» или «на ребро») выдвижного исполнения ПРОТОН 25

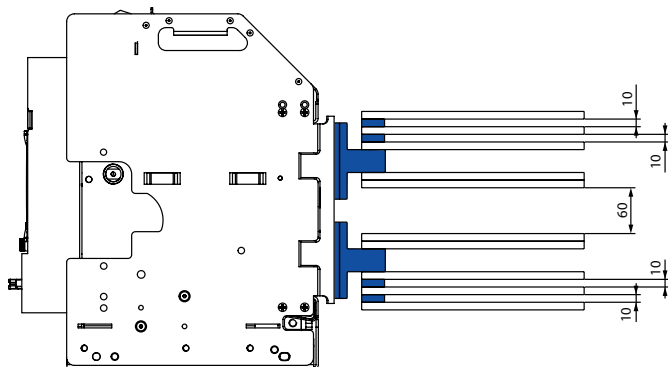


7007156 - ПРОТОН 40



7007157 - ПРОТОН 25

Крепление шин в горизонтальном положении



Минимальные размеры медных шин на одну фазу ПРОТОН 25

In, A	Вертикальные шины, мм	Горизонтальные шины, мм
630	50x10	60x10
800	60x10	60x10
1 000	80x10	80x10
1 250	80x10	2x60x10
1 600	2x60x10	2x80x10
2 000	3x60x10	3x80x10
2 500	3x80x10	4x80x10

ПРОТОН 40, ПРОТОН 63

In, A	Вертикальные шины, мм	Горизонтальные шины, мм
630	1x40x10 или 2x40x5	2x40x5
800	1x50x10 или 2x50x5	2x50x5
1 000	1x50x10 или 2x50x5	2x60x5
1 250	2x60x5	2x80x5
1 600	2x80x5	2x50x10
2 000	2x50x10	2x60x10
2 500	3x50x10	3x60x10
3 200	3x100x10	4x80x10
4 000	4x100x10	5x100x10
5 000	6x100x10	6x100x10
6 300	7x100x10	7x100x10

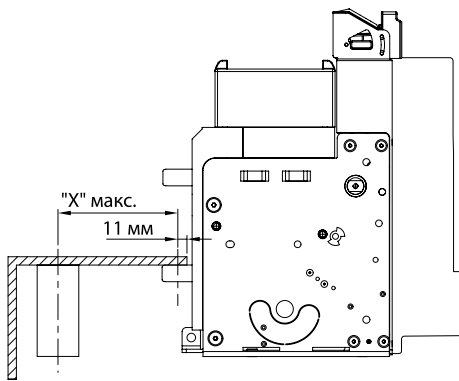
Минимальные размеры алюминиевых шин на одну фазу

In, A	ПРОТОН 25		ПРОТОН 40	
	Вертикальные шины, мм	Горизонтальные шины, мм	Вертикальные шины, мм	Горизонтальные шины, мм
630	2x50x8	2x50x10	2x40x8	2x40x8
800	2x50x10	2x50x10	2x50x8	2x50x8
1000	2x60x10	2x60x10	2x50x8	2x50x10
1 250	2x60x10	4x50x10	2x50x10	2x60x10
1 600	4x50x10	4x60x10	2x60x10	4x50x8
2 000	4x60x10	4x80x10	4x50x8	4x50x10
2 500	4x100x10	5x100x10	4x60x10	4x80x10

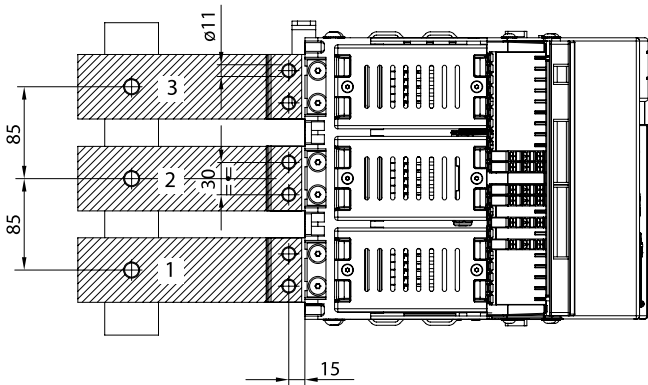
Варианты подключения автоматических выключателей

Стационарное исполнение

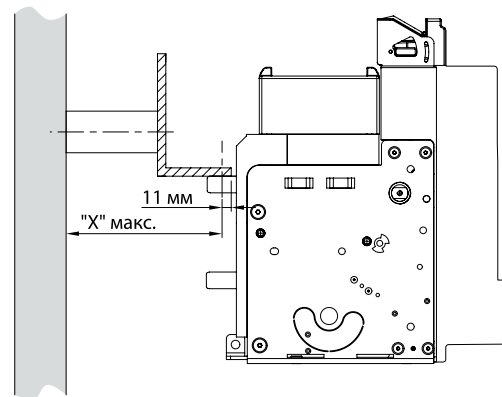
ПРОТОН 25, ПРОТОН 40



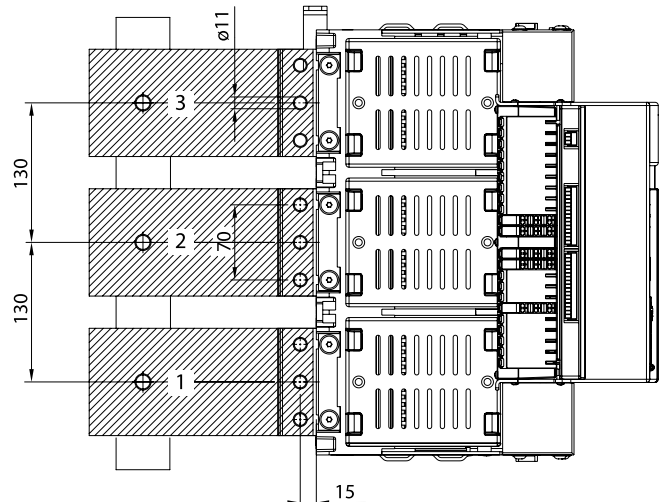
ПРОТОН 25



Исс, кА	≤ 65	≤ 100
«X» макс., мм	250	150



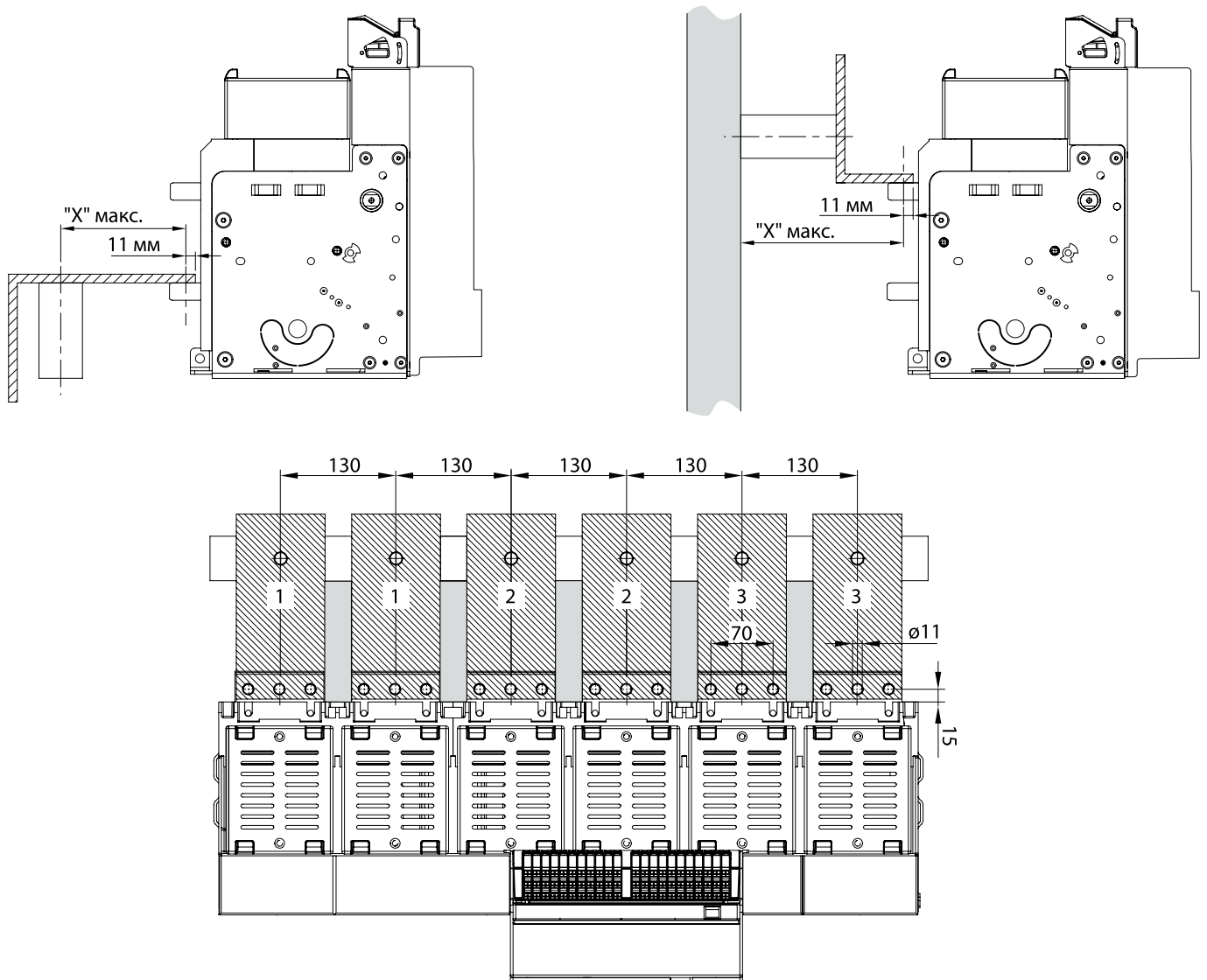
ПРОТОН 40



Исс, кА	≤ 65	≤ 100
«X» макс., мм	250	150

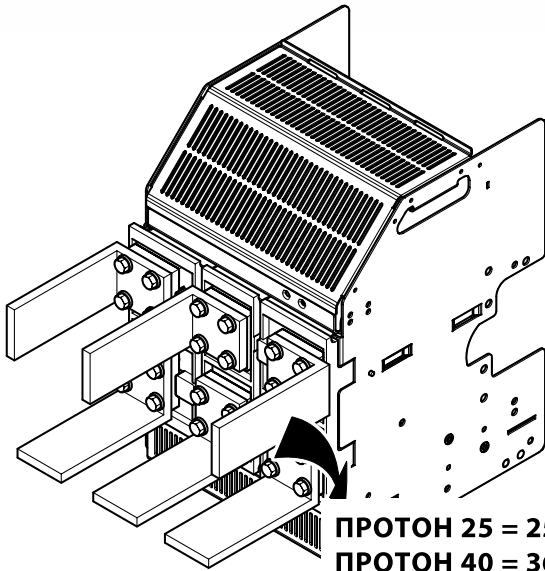
Стационарное исполнение

ПРОТОН 63

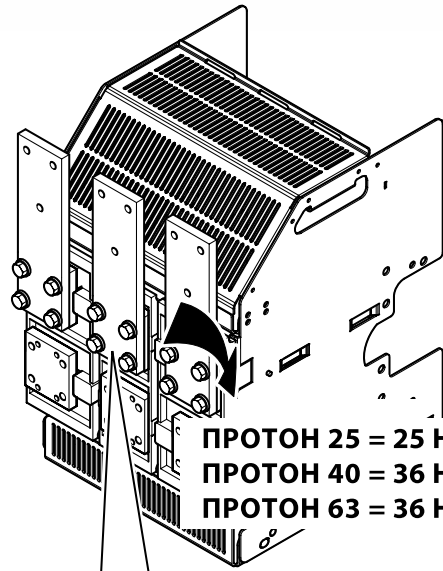


I_{cc} , кА	≤ 65	≤ 100
«X» макс., мм	250	150

Выдвижное исполнение

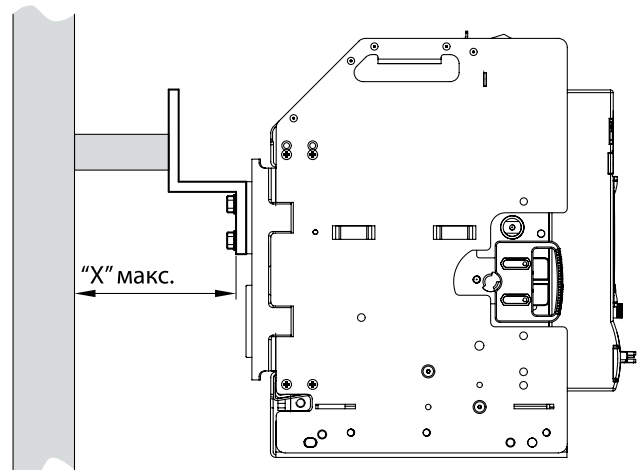
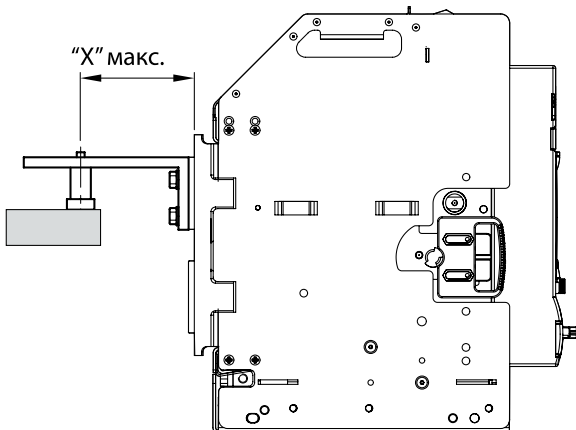
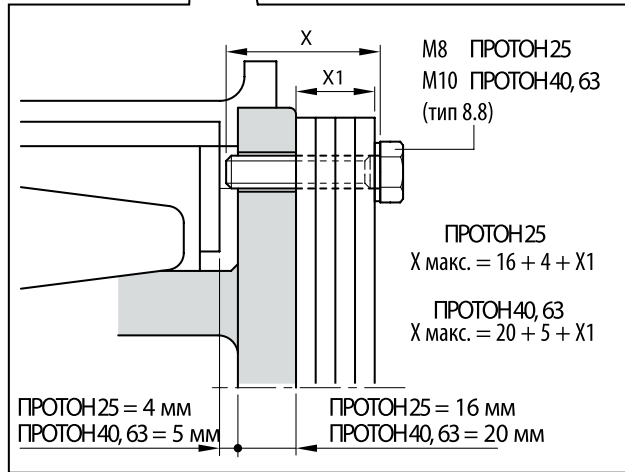
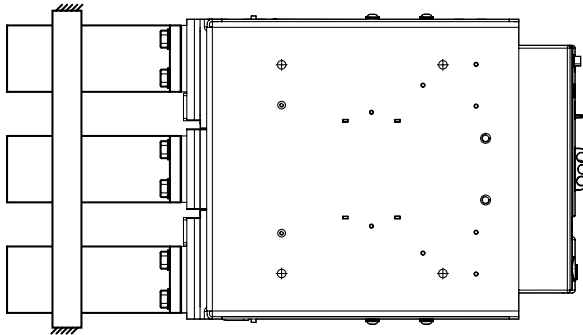


ПРОТОН 25 = 25 Нм
 ПРОТОН 40 = 36 Нм
 ПРОТОН 63 = 36 Нм



ПРОТОН 25 = 25 Нм
 ПРОТОН 40 = 36 Нм
 ПРОТОН 63 = 36 Нм

Исс, кА	≤ 65	≤ 100
«X» макс., мм	250	150

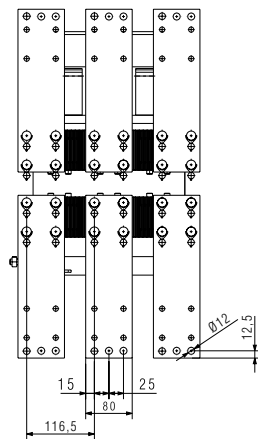
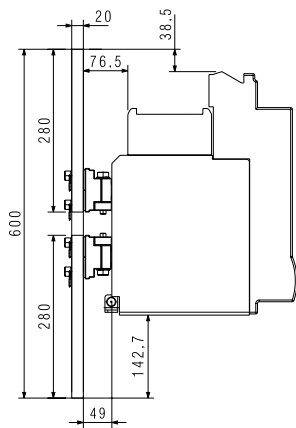


Переднее присоединение ПРОТОН 25

Комплект из 3 шин

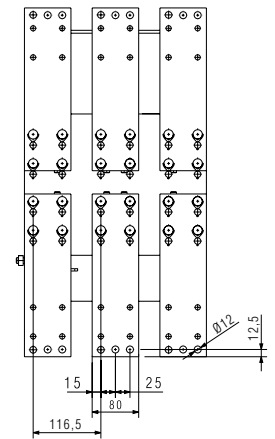
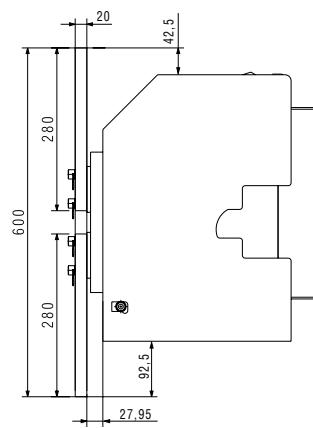
Стационарное исполнение

Арт. 7007170

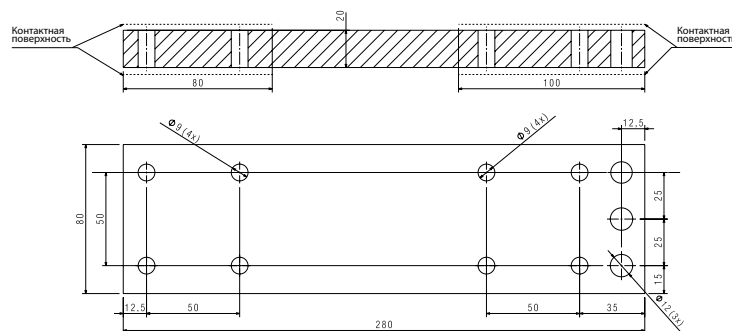


Выдвижное исполнение

Арт. 7007171



Габаритные размеры присоединительных шин



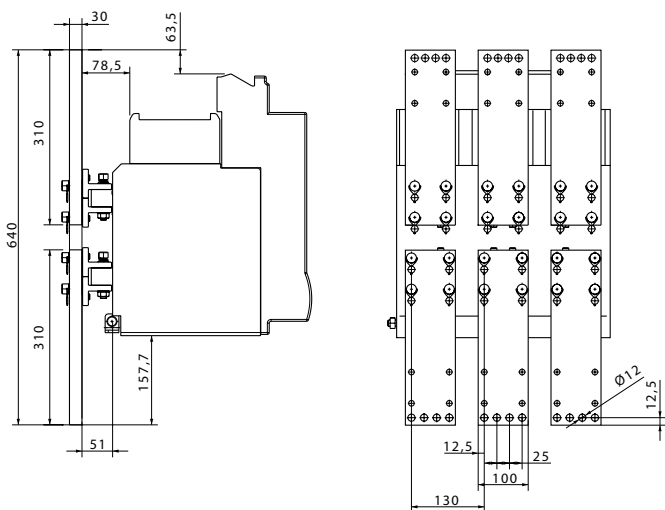
«Правила эксплуатации электроустановок потребителей» изд. 2000 г., приложение 1, утвержденные Главгосэнергонадзором, рекомендуют производить проверку качества болтовых соединений в рамках планово-предупредительных ремонтов, не реже одного раза в 8 лет.

Переднее присоединение ПРОТОН 40, ПРОТОН 63*

Комплект из 3 шин

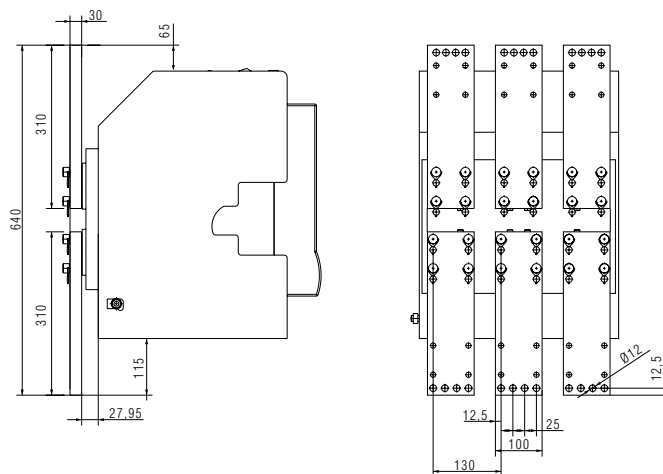
Стационарное исполнение

Арт. 7007172

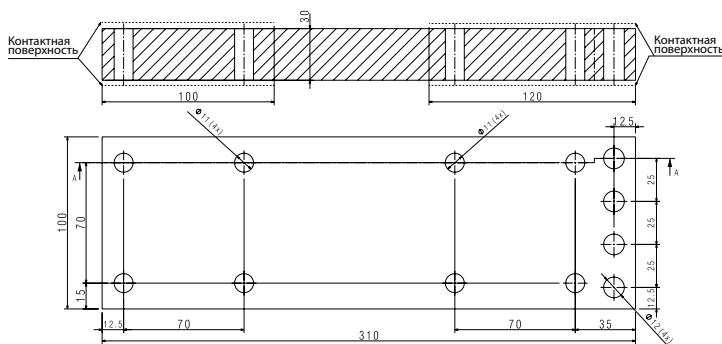


Выдвижное исполнение

Арт. 7007173



Габаритные размеры присоединительных шин



Масса

Артикул	7007170	7007171	7007172	7007173
масса, кг	28,3	25	57,8	51

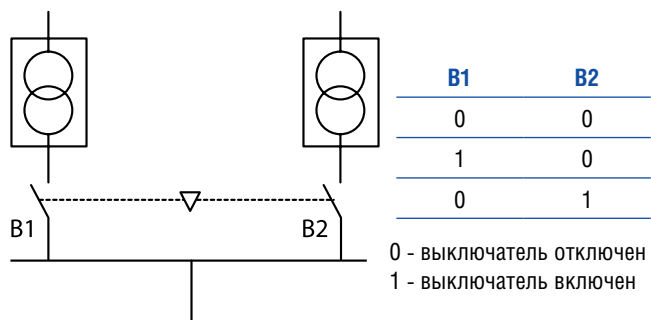
* Для ПРОТОН 63 необходимо удвоить количество комплектов в заказе.

Механизм блокировки

Все аппараты ПРОТОН (стационарного и выдвижного исполнения) могут быть оснащены механизмом взаимной блокировки. Он устанавливается на корпусе аппарата и дополняется системой тросов. Система блокировки связывает аппараты разных габаритов

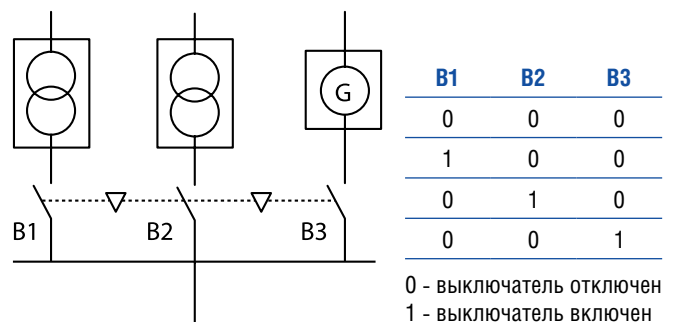
и исполнений блокировочными зависимостями. Внутри шкафа выключатели ПРОТОН могут устанавливаться в различных конфигурациях.

Взаимная механическая блокировка двух аппаратов

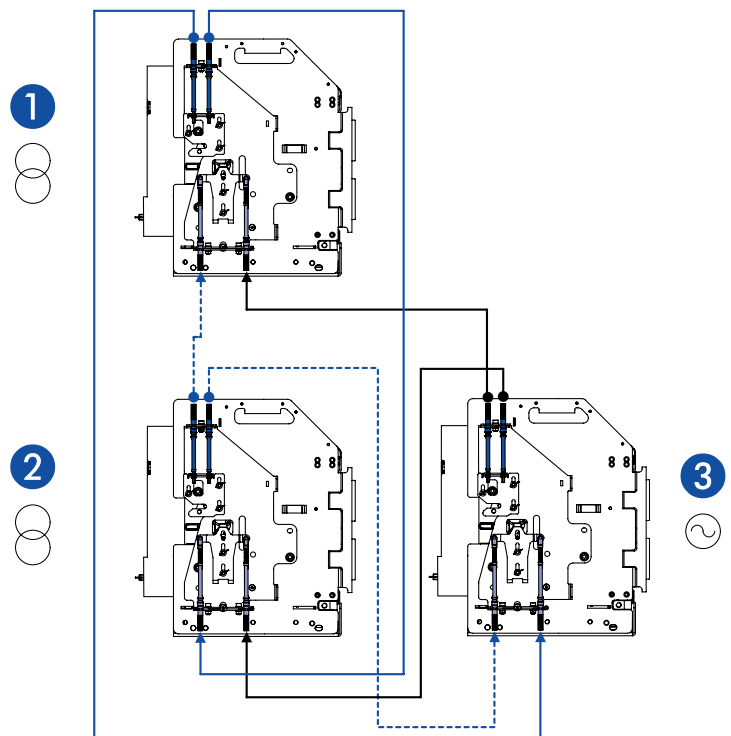
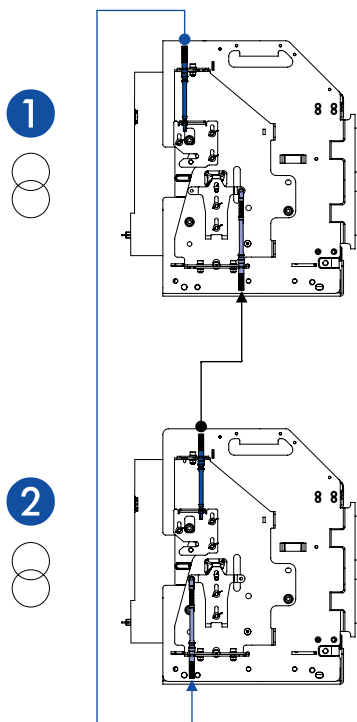


Выключатель B1 используется для подачи основного питания, а выключатель B2 - для подачи аварийного питания от генератора при отключении основного. В данной конфигурации оба выключателя могут быть одновременно отключены, но включенным может быть только один выключатель.

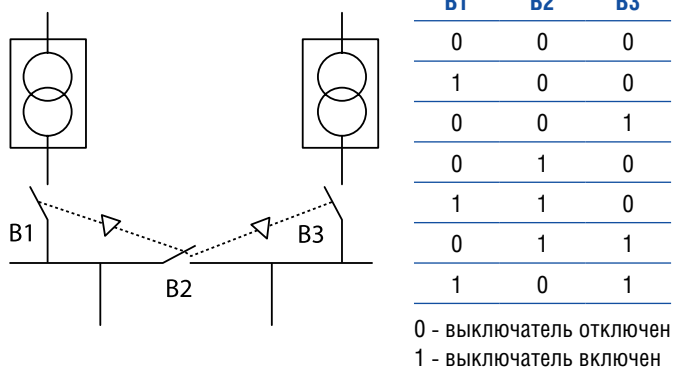
Взаимная механическая блокировка трех аппаратов



Три выключателя подключены к общей шине. B1 и B2 подают электроэнергию от двух силовых трансформаторов, а B3 - от электрогенератора (аварийное питание). В данной конфигурации все три выключателя могут быть одновременно отключены, но находиться под нагрузкой может только один аппарат.

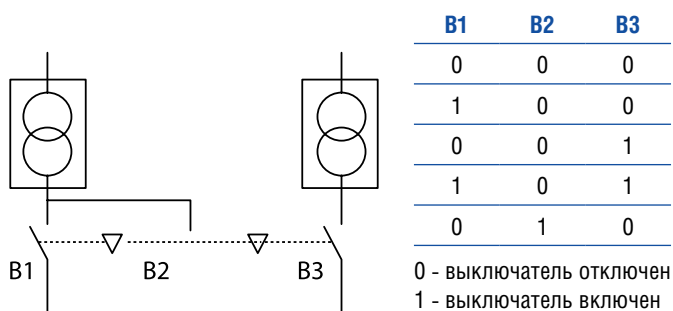


Взаимная механическая блокировка трех аппаратов

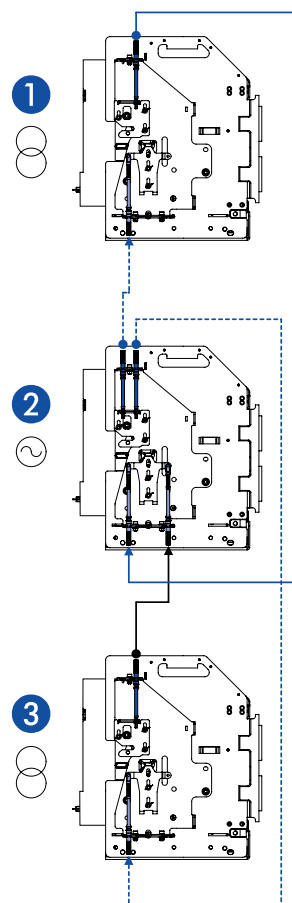
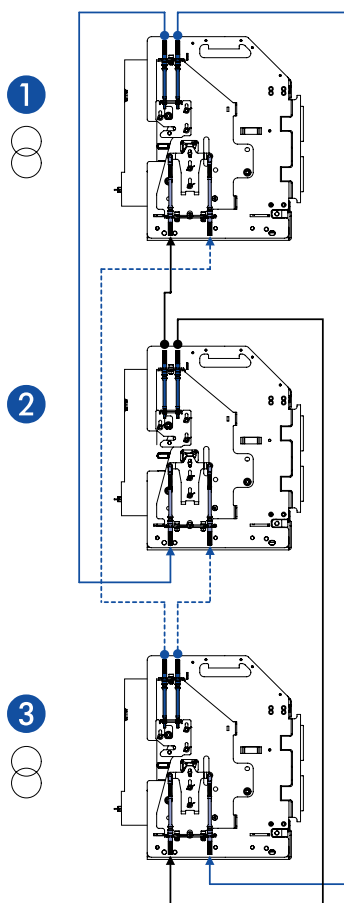


В данной схеме используются три выключателя с двойной механической блокировкой для выключателя B2. Выключатели B1 и B3 подают электроэнергию от двух силовых трансформаторов. Для такой системы возможны шесть комбинаций состояний выключателей.

Взаимная механическая блокировка трех аппаратов

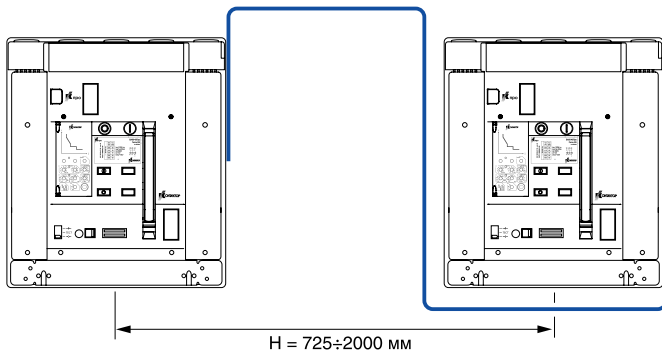


В данной схеме тоже используются три выключателя с двойной механической блокировкой для выключателя B2, которая организована иначе, чем в предыдущем случае, и поэтому обеспечивает четыре комбинации состояний выключателей. Выключатели B1 и B3 подают электроэнергию из двух независимых электросетей. Выключатель B2 используется для подачи питания в приоритетные цепи в случае аварии.



Выбор троса

Одноярусная конфигурация



Лтроса=1430+H

- 7007162** Устройство для механической взаимоблокировки нескольких аппаратов для ПРОТОН 25

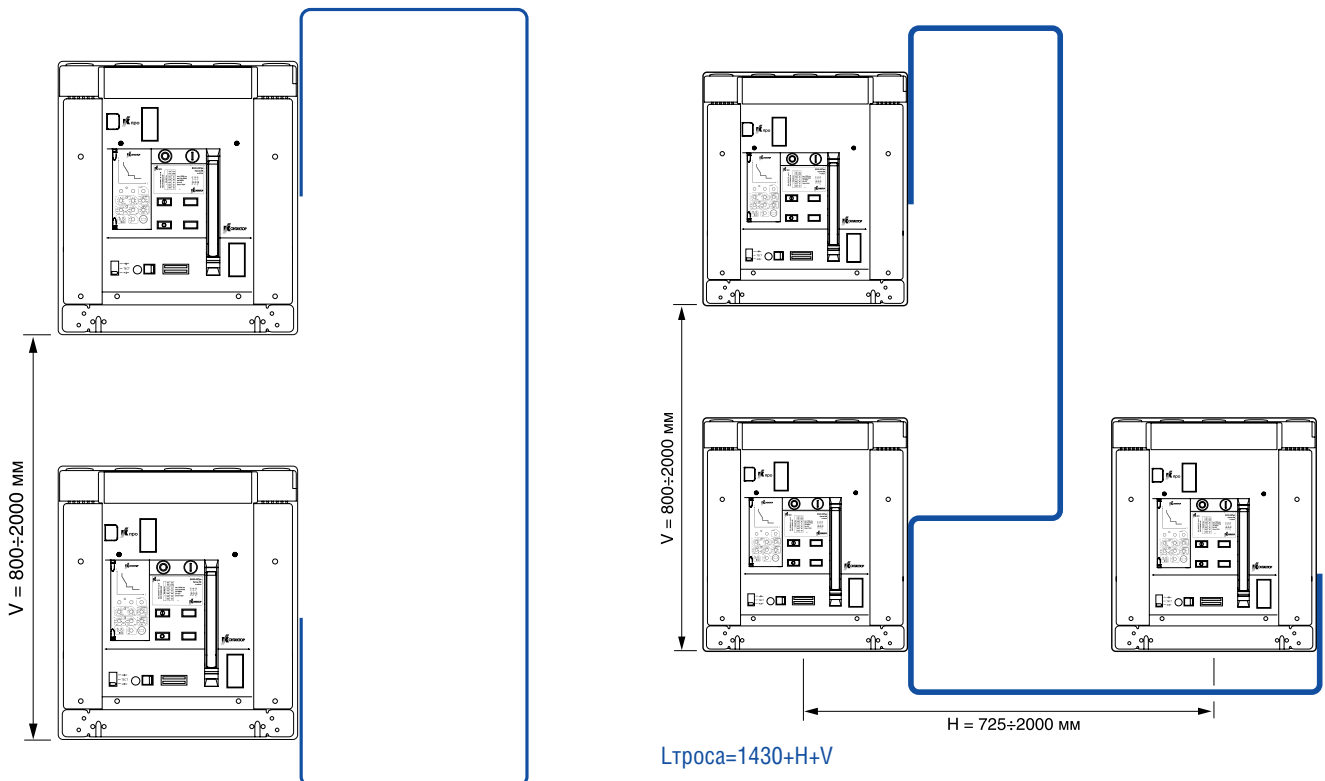
- 7007163** Устройство для механической взаимоблокировки нескольких аппаратов для ПРОТОН 40

- 7007175** Устройство для механической взаимоблокировки нескольких аппаратов для ПРОТОН 63



Артикул	Тип	Длина, мм
7007164	1	2 600
7007165	2	3 000
7007166	3	3 600
7007167	4	4 000
7007168	5	4 600
7007169	6	5 600

Двухъярусная конфигурация



Лтроса=1570+V

Блок МРТпро



Тепловая память имитирует нагрев и охлаждение кабелей из-за изменения силы тока в сети.

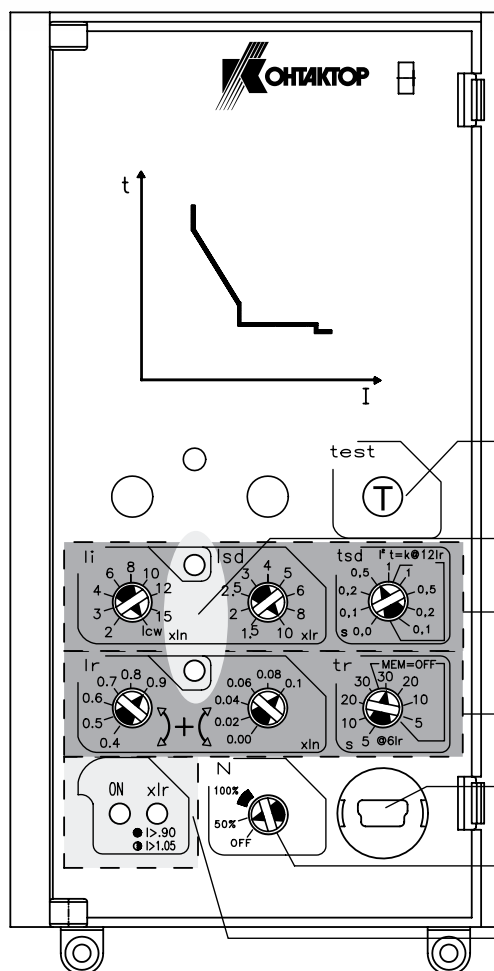
Блок МРТпро оснащен регулировкой задержки по времени как с тепловой памятью, так и без неё. С включенной тепловой памятью, при перегрузке, блок фиксирует нагрев проводников, любая кратковременная перегрузка запоминается.

Включение режима тепловой памяти способствует сокращению времени отключения



ВАЖНО!

Для использования функции тепловой памяти обязательно применение арт. 7007101 (стр. 127) и блока внешнего питания.



Кнопка проверки отключения (требуется внешний источник питания)

Светодиодная индикация отключения (требуется внешний источник питания)

Уставки защиты от короткого замыкания

Уставки защиты от перегрузки

USB-разъем (технологический)

Защита по току в нулевом проводнике

Светодиоды сигнализации отключения

Защита от перегрузки

Уставка по току (6 + 6 ступеней) $I_R = 0,4/1 \times I_n$ с двумя переключателями (0,4 - 0,9, с шагом 0,10 и 0 - 0,1, с шагом 0,02).

Пример: $I_R = 0,4 + 0,06 = 0,46I_n$.

Уставка срабатывания защиты от короткого замыкания с кратковременной задержкой

I_{sd} в диапазоне от 1,5 до $10I_R$ (9 шагов).

$I_{sd} = 1,5 - 2 - 2,5 - 3 - 4 - 5 - 6 - 8 - 10 \times I_R$.

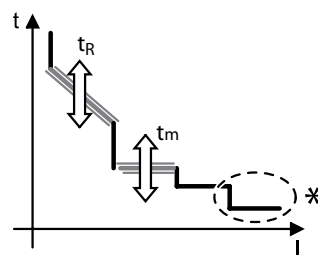
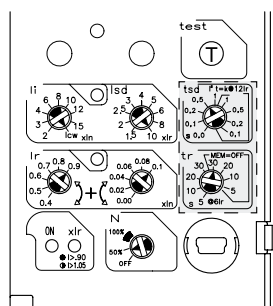
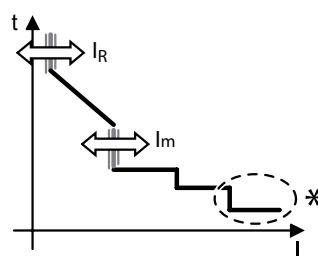
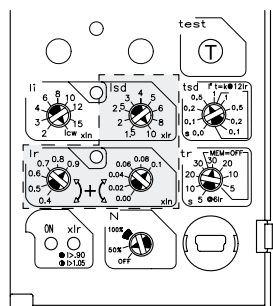
Регулировка времени задержки

(для точки $6I_R$) (4 + 4 ступени) $t_R = 5 - 10 - 20 - 30$ с (память включена) 30 - 20 - 10 - 5 с (память отключена).

Задержка срабатывания защиты от короткого замыкания

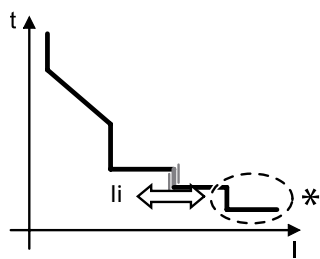
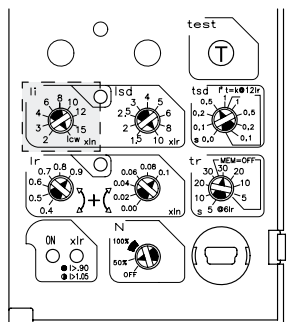
t_{sd} в диапазоне от 0 до 1 (5 + 4 шага)

$t_{sd} = 0-0,1-0,2-0,5-1$ с ($t = \text{const}$); $t_{sd} = 0,1-0,2-0,5-1$ с ($I^2t = \text{const}$)



Мгновенная защита от коротких замыканий

Уставка по току (9 ступеней) $I_i = 2 - 3 - 4 - 6 - 8 - 10 - 12 - 15 \times I_n - I_{cw}$



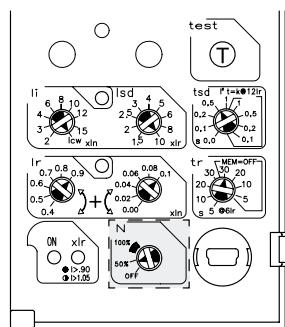
Защита рабочего нулевого проводника

Уставка по току (3 ступени)

$N = \text{OFF} - 50\% - 100\%$

Защита от перегрева электронного расцепителя МРТпро (нерегулируемая) $t > 95^\circ\text{C}$

Последний порог срабатывания не регулируется = I_f



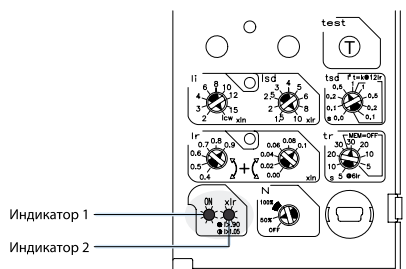
Индикация состояния электронного расцепителя

Сигналы

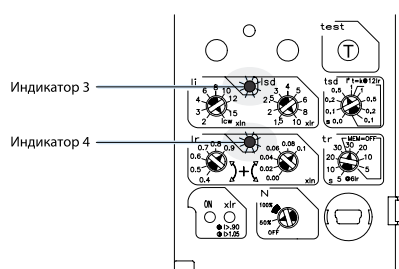
Аварийный сигнал тревоги более значим, чем предварительный сигнал тревоги. Сигнал о перегрузке более значим, чем сигнал о перегреве.

Индикатор 3

Срабатывание защиты от короткого замыкания/мгновенной защиты



Защита



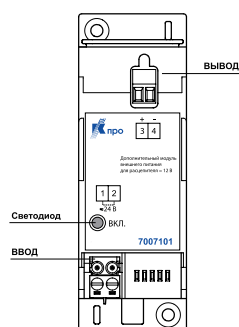
Индикатор 1

Индикатор 2

	Индикатор 1	Индикатор 2
Не действует	не горит	не горит
Действует ($I > 100 \text{ A}$)	зеленый, горит непрерывно	не горит
Действует (предварительный сигнал о перегрузке ($I > 0,9I_r$))	зеленый, горит непрерывно	красный, горит непрерывно
Действует (аварийный сигнал о перегрузке $I > 1,05I_r$)	зеленый, горит непрерывно	красный, мигает
Действует (аварийный сигнал о перегреве $T > 75^\circ\text{C}$)	зеленый, мигает	красный, мигает

Для работы индикации необходим источник внешнего питания

Дополнительный модуль внешнего питания для блока МРТпро



Устройство представляет собой преобразователь напряжения со входом $\sim/24 \text{ V}$ и предназначено для использования с автоматическими выключателями серии ВА50-45 Про. Сила тока на выходе преобразователя составляет до 250 мА. Зеленый светодиод указывает, что преобразователь включен и присутствует выходное напряжение.

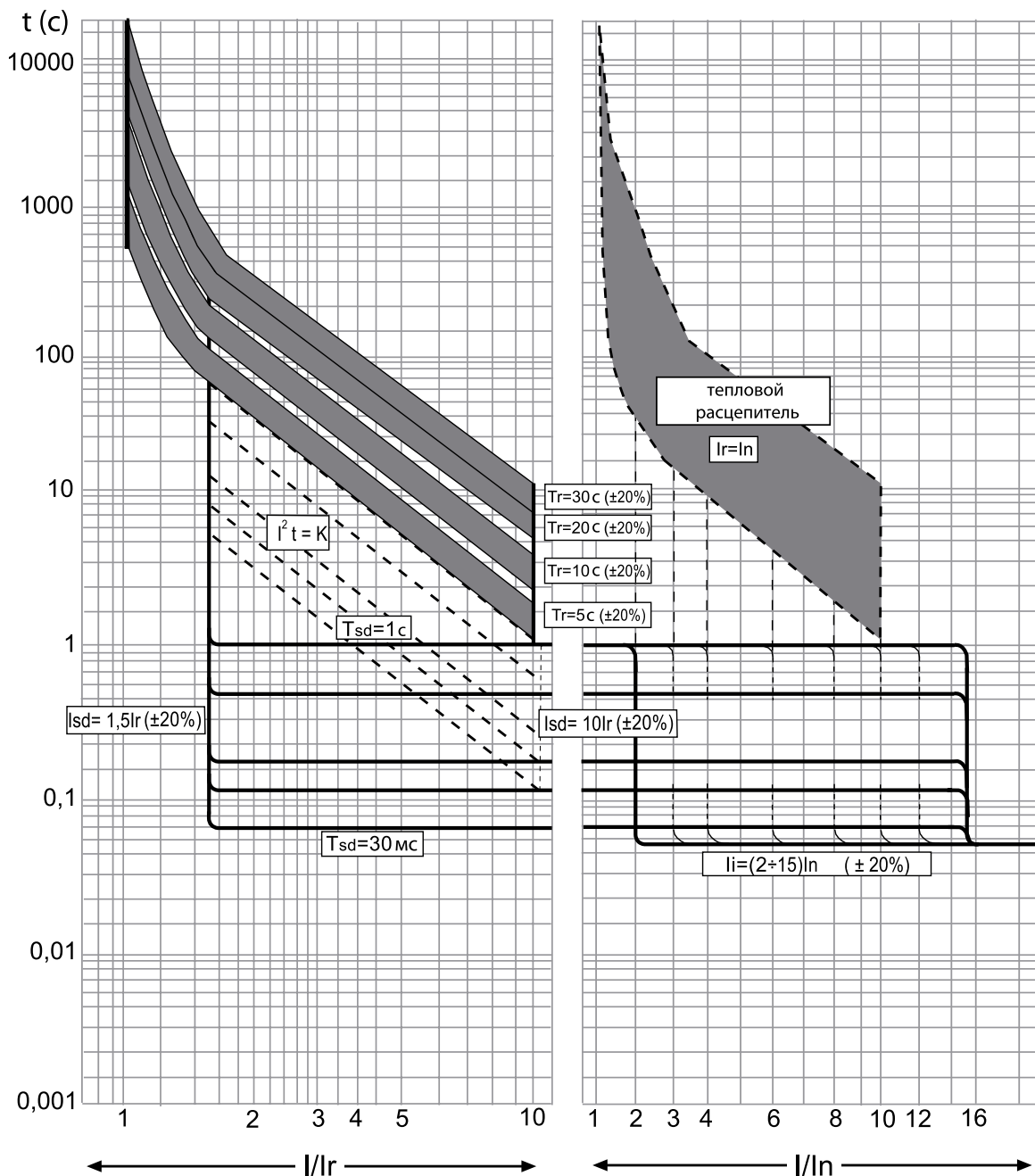
Обеспечивает питание блока защиты при отсутствии тока в главной цепи. Требуется для проведения тестирования аппарата.

Технические характеристики

Размер	2 модуля DIN
Входное напряжение	$= 24 \text{ V} \pm 10\%$; $\sim 24 \text{ V} \pm 10\%$
Выходной ток, мА	250
Диапазон рабочих температур, $^\circ\text{C}$	-10 ... +55

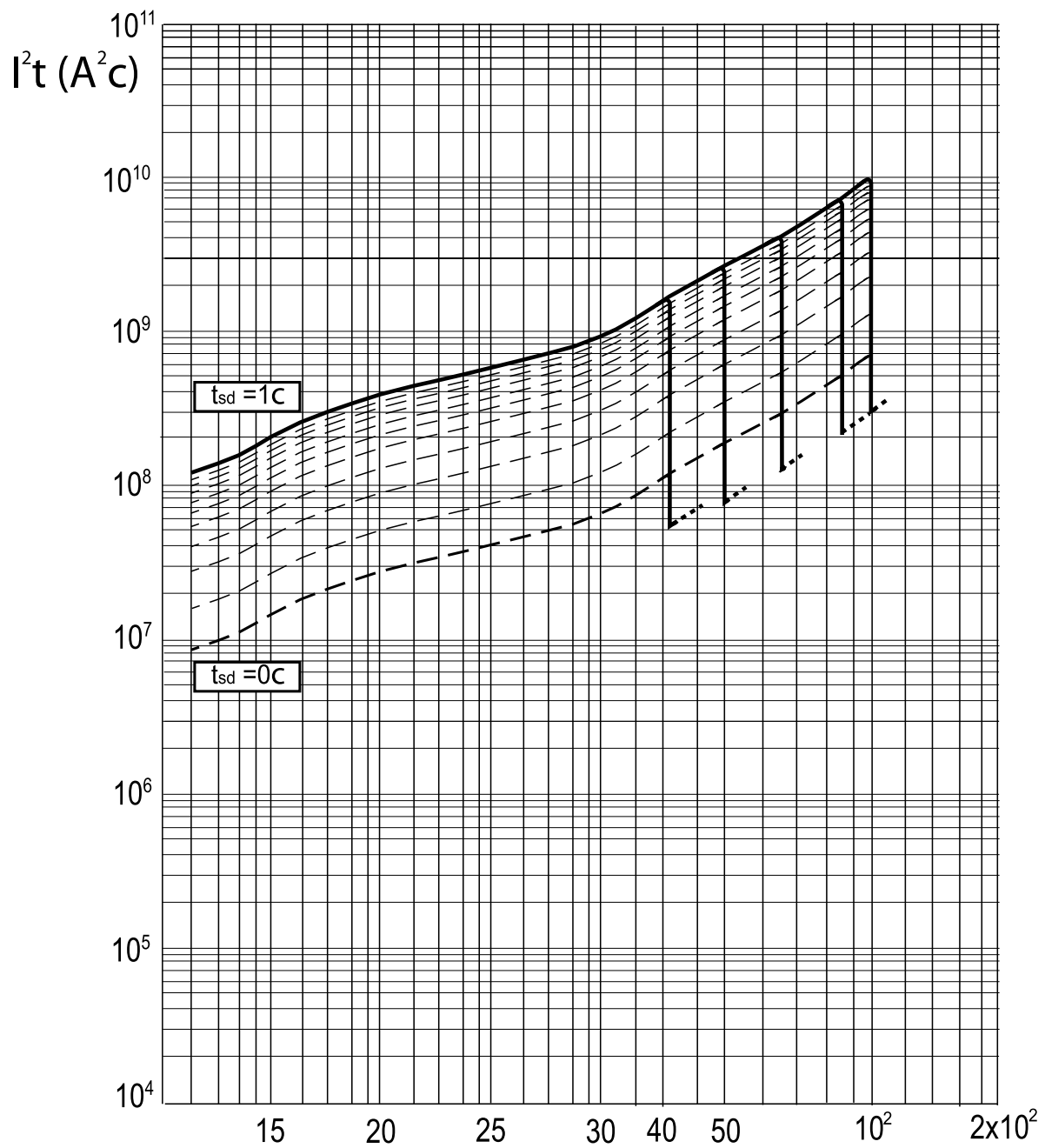
Времятоковые характеристики МРТпро

Времятоковые характеристики расцепления (под нагрузкой)



I_R - уставка защиты от перегрузки с продолжительной задержкой;
 t_R - продолжительная задержка. $t_R = 5; 10; 20; 30$ с при $6I_R$, зависимость $I^2t = \text{const}$;
 I_{sd} - уставка защиты от короткого замыкания с короткой задержкой;
 t_{sd} - короткая задержка;
 I_i - уставка мгновенной защиты от коротких замыканий;
 I_f - последний порог срабатывания не регулируется.

Кривые ограничения энергии

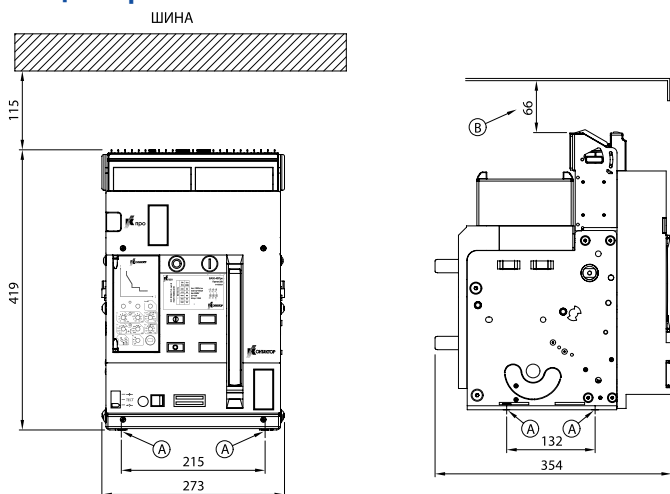


Удельное тепловыделение (A^2c), т.е. энергия, выделяемая при коротком замыкании в проводнике с сопротивлением 1 Ом, в зависимости от действующего значения ожидаемого тока короткого включения

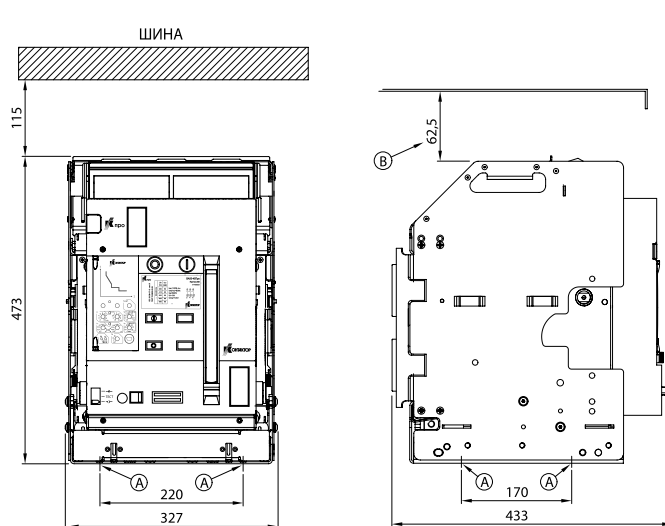
Монтаж в щитовую панель

Порядок установки выключателей

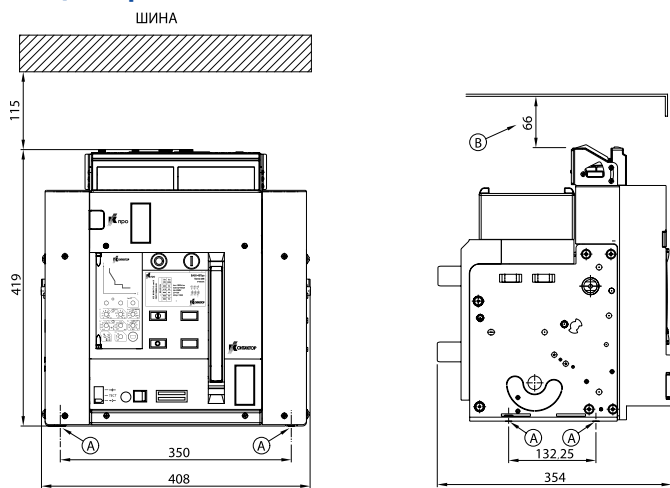
Установка выключателей ПРОТОН 25 стационарного исполнения



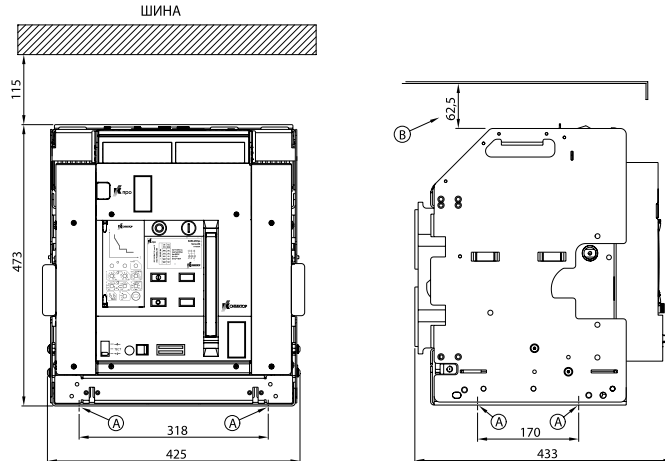
Установка выключателей ПРОТОН 25 выдвигного исполнения



Установка выключателей ПРОТОН 40 стационарного исполнения



Установка выключателей ПРОТОН 40 выдвигного исполнения

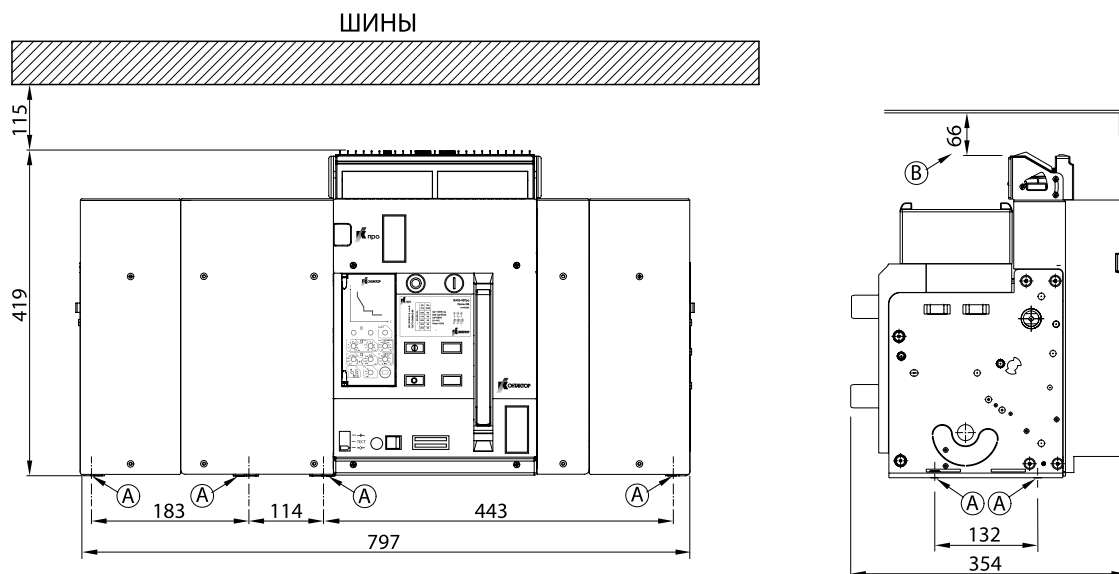


A - установочные размеры;
B - расстояние до металлических элементов шкафа

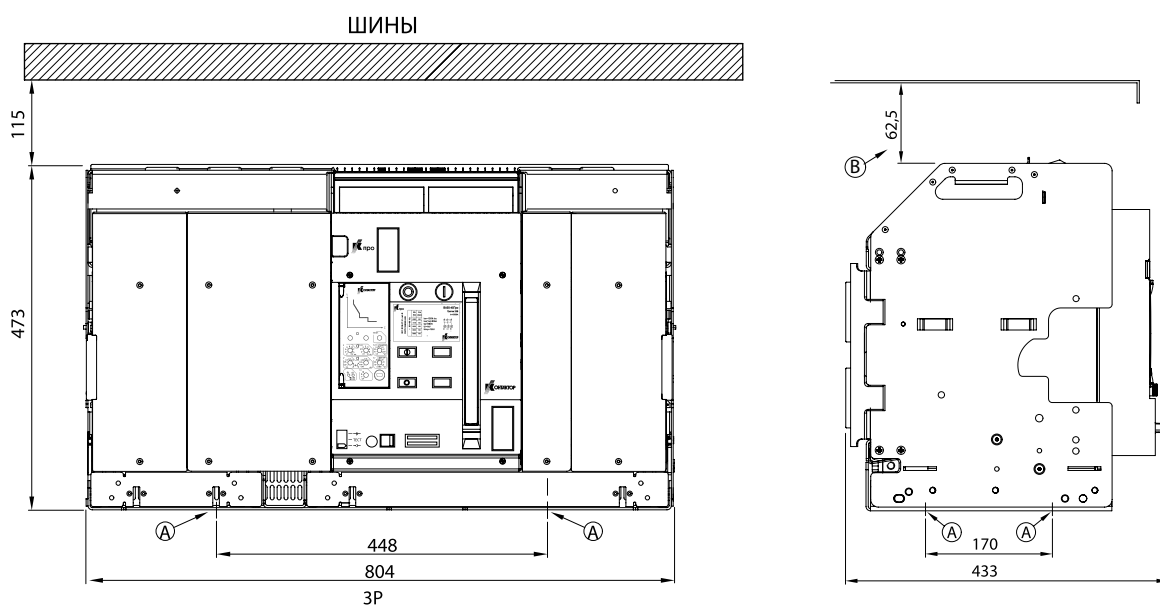
A - установочные размеры;
B - расстояние до металлических элементов шкафа

Порядок установки выключателей

Установка выключателей ПРОТОН 63 стационарного исполнения



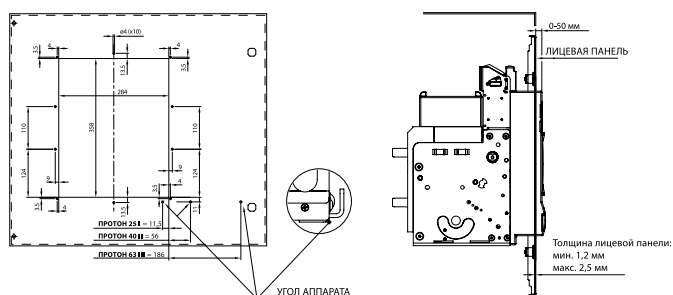
Установка выключателей ПРОТОН 63 выдвжного исполнения



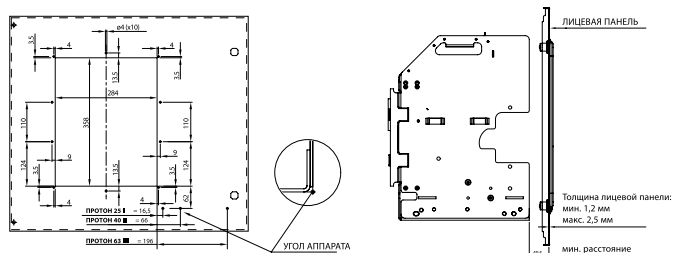
A - установочные размеры;
 B - расстояние до металлических элементов шкафа

Размеры отверстий в лицевой панели

Стационарное исполнение Монтажные чертежи

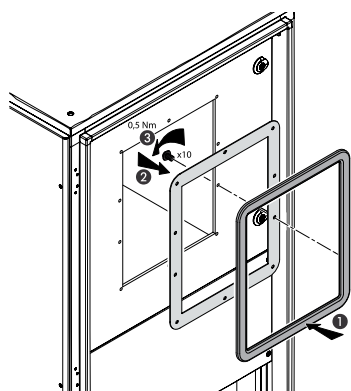


Выдвижное исполнение Монтажные чертежи



Крепление дверной рамки к лицевой панели

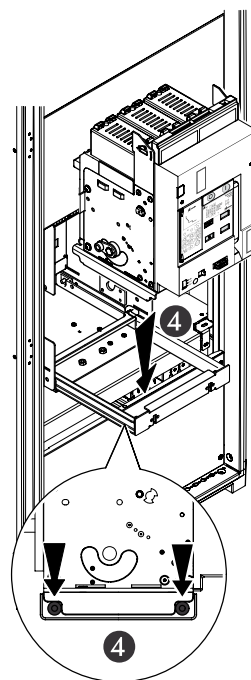
Для обеспечения требуемой степени защиты зафиксируйте дверную рамку на лицевой панели, совместив края отверстия лицевой панели с внутренним периметром рамки.



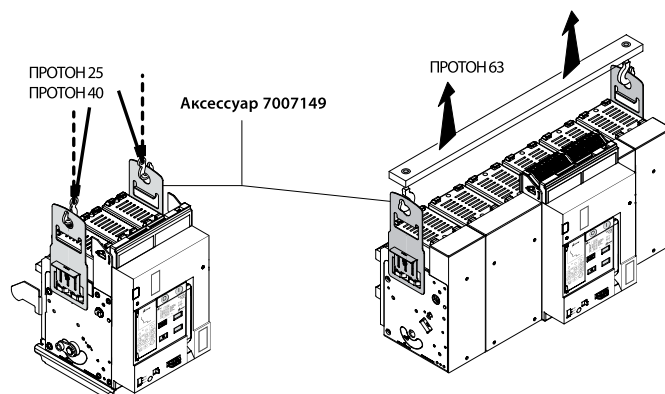
Автоматический выключатель ПРОТОН может крепиться внутри шкафа любым способом: пластины, швеллеры и т.д.

Установка автоматического выключателя в щит

Выдвиньте вперед полку и убедитесь, что аппарат находится в положении «выкачено» (см. на указатель положения выключателя).

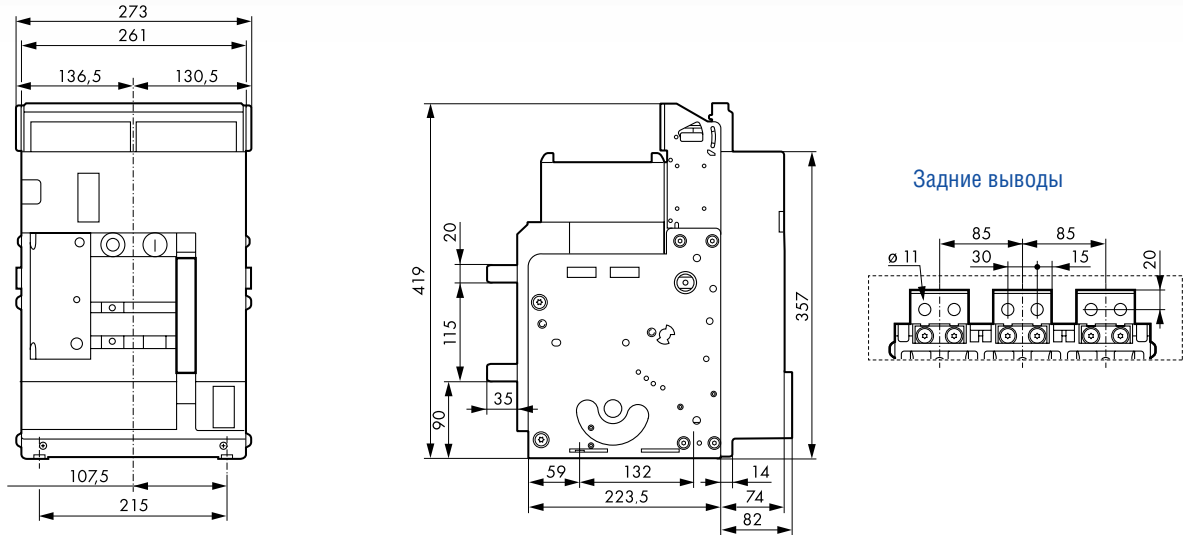


Для удобства транспортировки используйте подъемные пластины (дополнительный аксессуар арт. 7007149). Два человека могут транспортировать вручную только автоматические выключатели ПРОТОН 25. Убедитесь, что автоматический выключатель был ровно посажен в два паза, расположенные по обеим сторонам выдвижной полки.

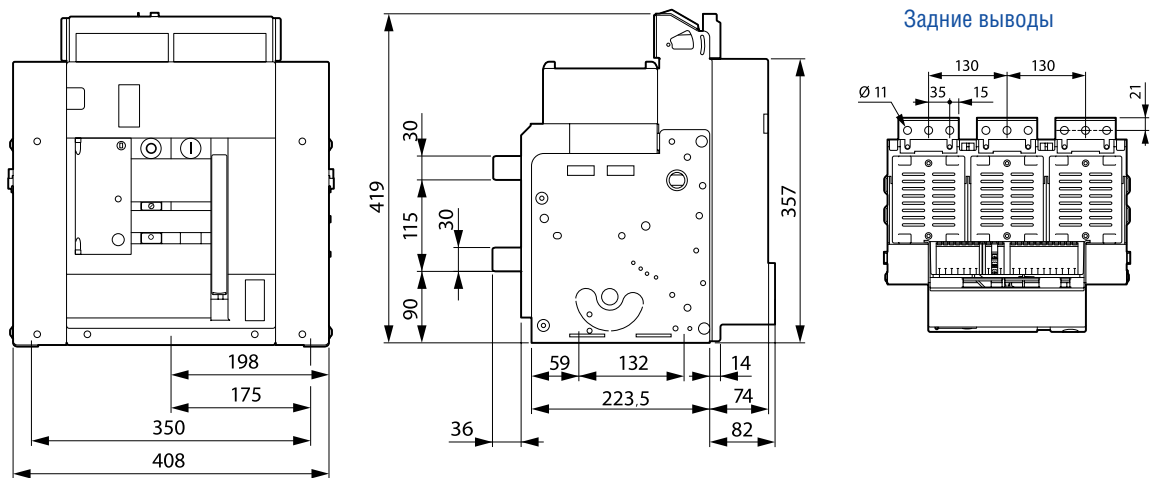


Общий вид и габаритные размеры

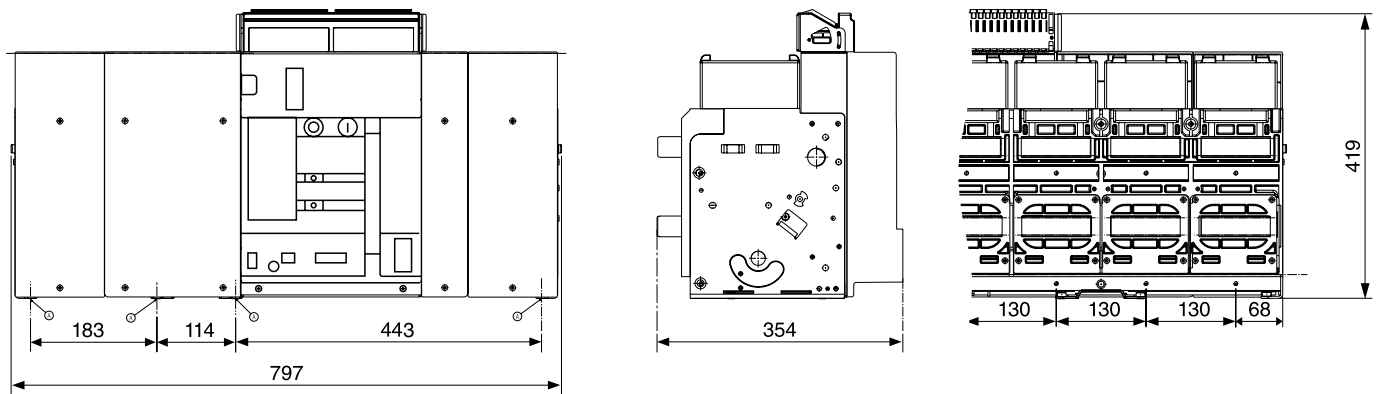
Протон 25. Стационарное исполнение



Протон 40. Стационарное исполнение

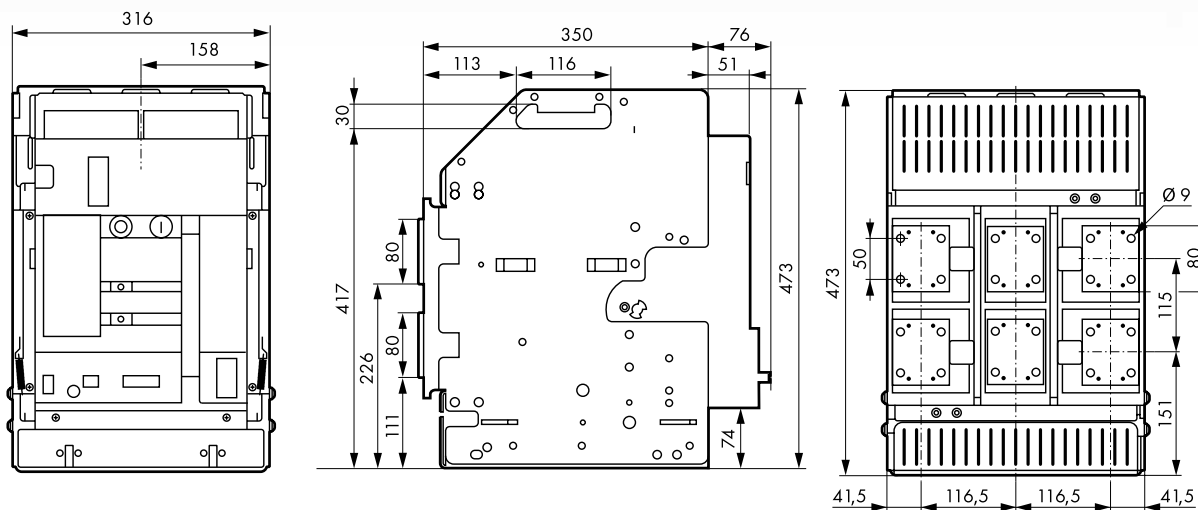


Протон 63. Стационарное исполнение

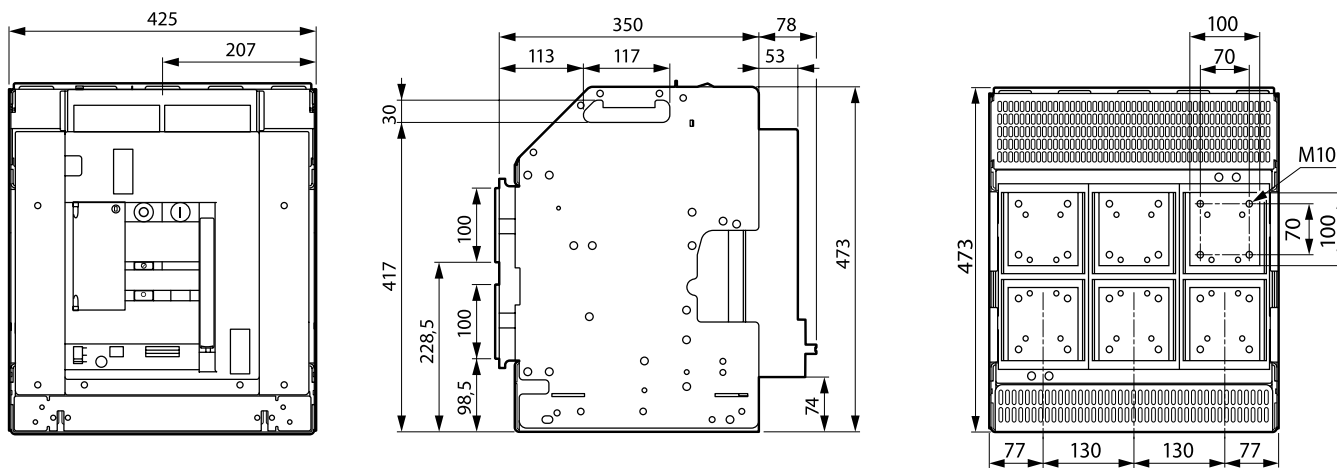


BA50-45ПротОН

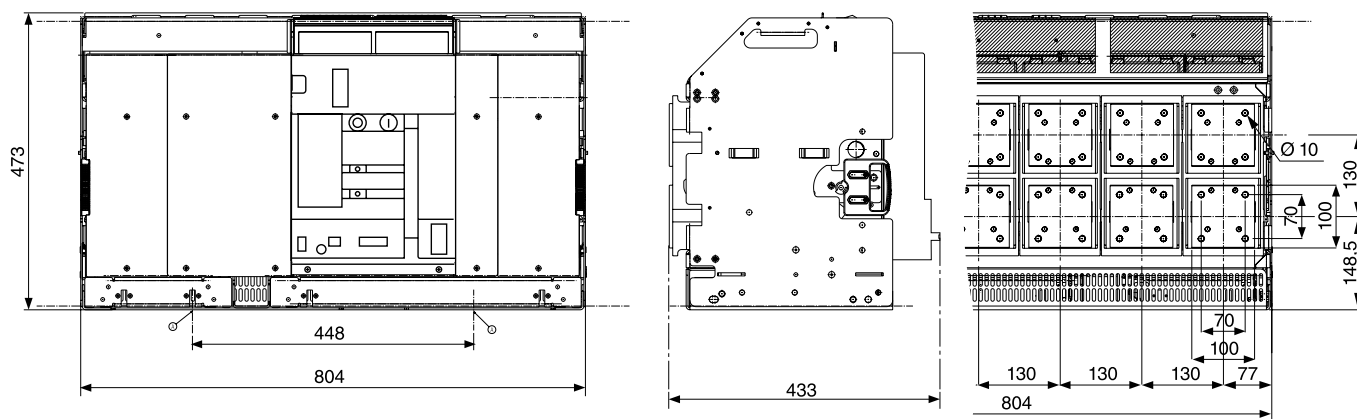
Протон 25. Выдвижное исполнение



Протон 40. Выдвижное исполнение

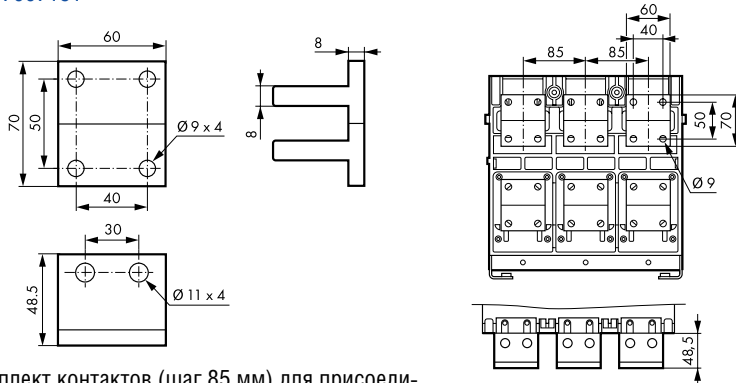


Протон 63. Выдвижное исполнение

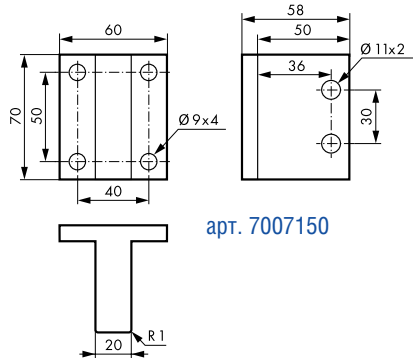


Задние присоединительные контакты

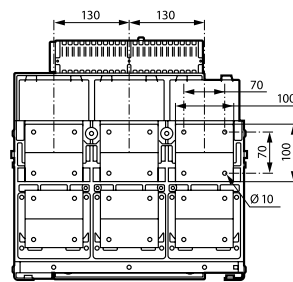
Комплект контактов (шаг 85 мм) для присоединения стационарного исполнения ПРОТОН 25
арт. 7007151



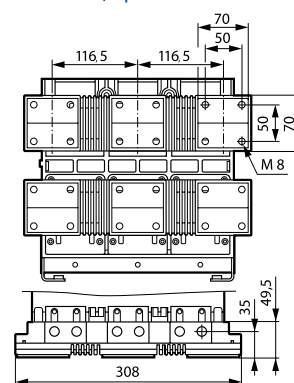
Комплект контактов (шаг 85 мм) для присоединения «на ребро» стационарного исполнения ПРОТОН 25 (применяется с арт. 7007151)



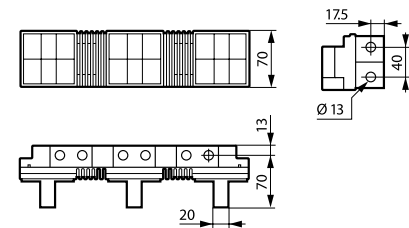
арт. 7007150



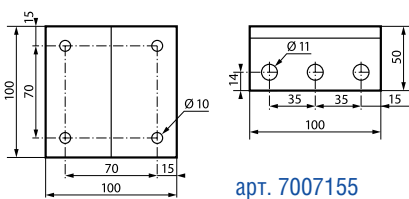
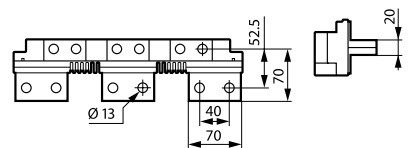
Комплект расширительных контактов (шаг 116,5 мм) для плоского присоединения стационарного исполнения ПРОТОН 25, арт. 7007152



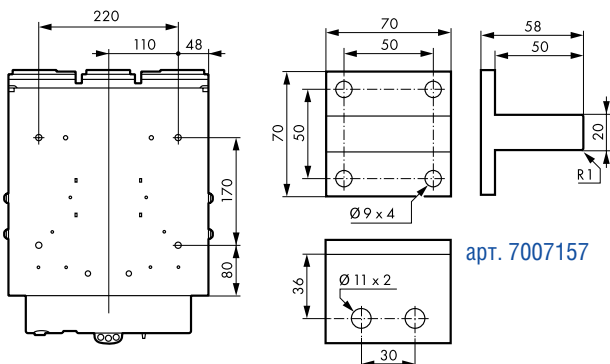
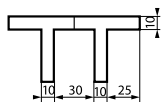
Комплект расширительных контактов (шаг 116,5 мм) для присоединения «на ребро» стационарного исполнения ПРОТОН 25, арт. 7007153



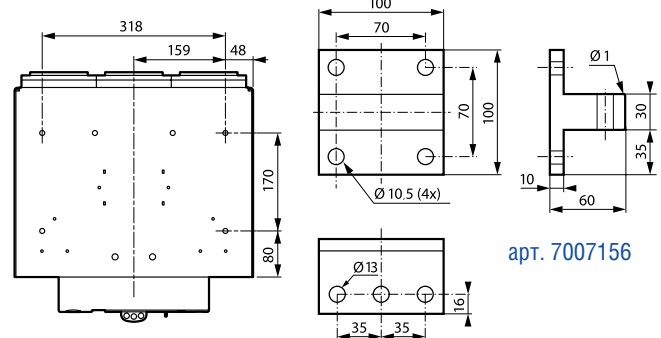
Комплект расширительных контактов (шаг 116,5 мм) для присоединения «плашмя» стационарного исполнения ПРОТОН 25, арт. 7007154



арт. 7007155

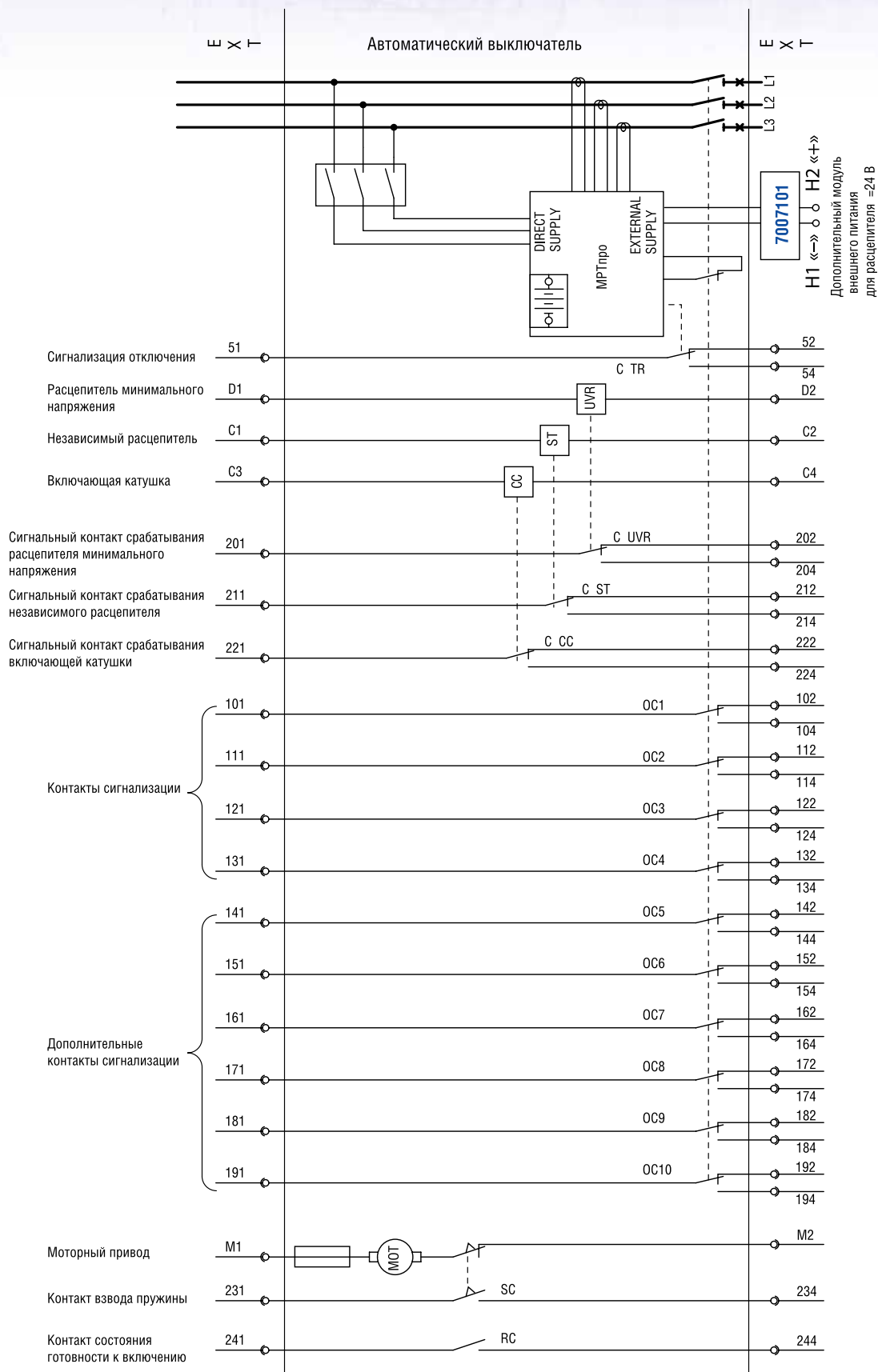


арт. 7007157

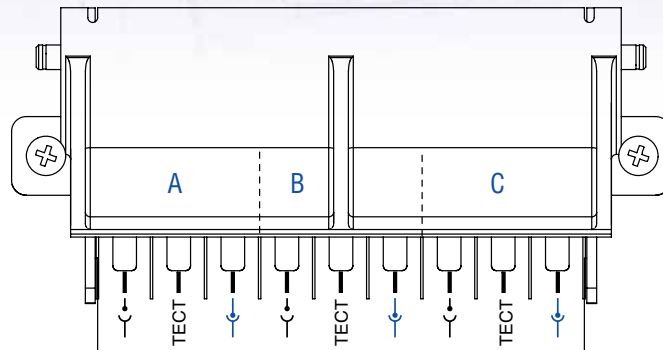


арт. 7007156

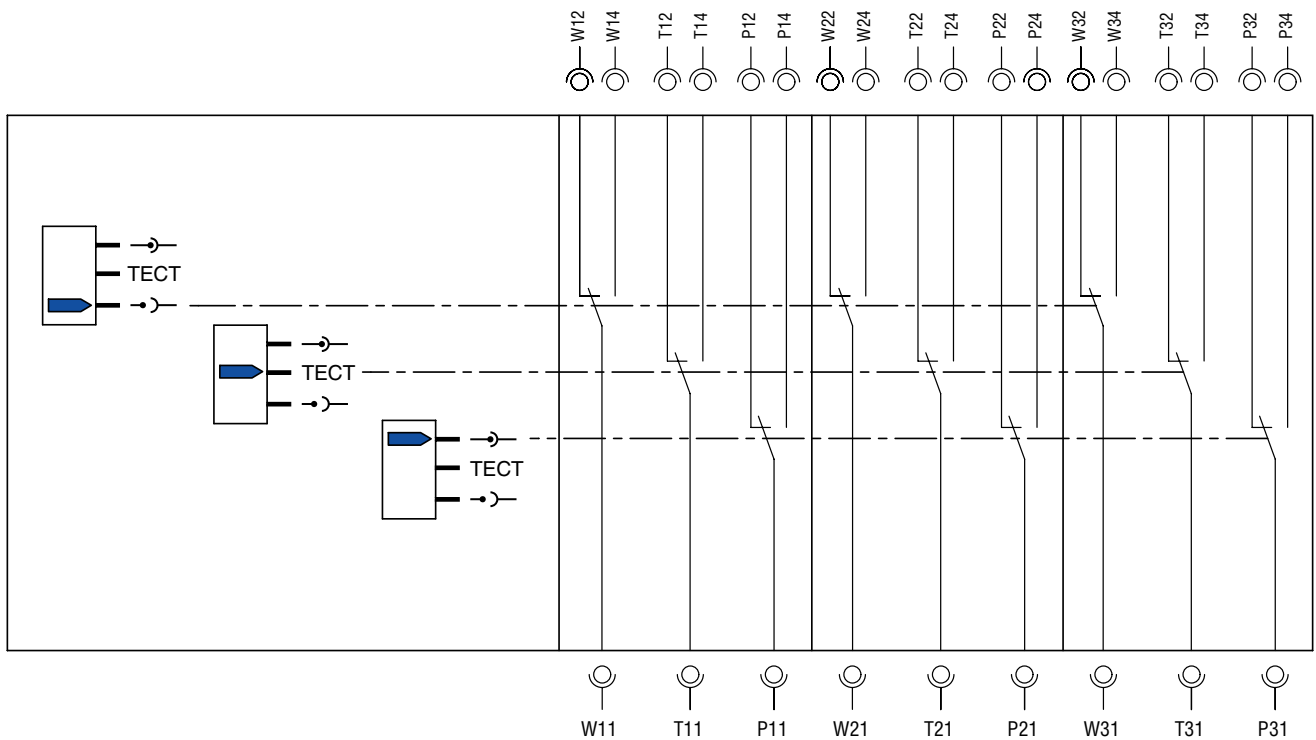
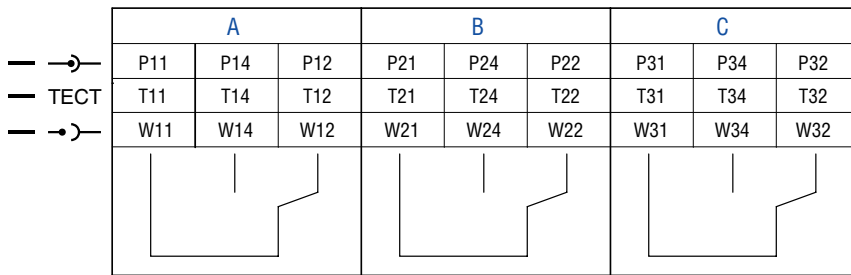
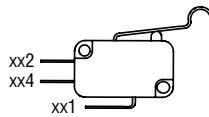
Электрические схемы



BA50-45Προ ΠΡΟΤΟΗ



AC 125 B	16 A 1/2 HP
250 B	16 A 1/2 HP
DC 125 B	0,6 A
250 B	0,3 A



Таблицы селективности выключателей ПpOТОН применительно к выключателям, выпускаемым «Контактор»

Пределы селективности ПpOТОН/BA04-36, BA06-36, BA51-39 (трехфазная сеть 400 В)

Нижестоящий автоматический выключатель	In, A	Вышестоящий автоматический выключатель									
		ПpOТОН 25 (65 кА)					ПpOТОН 40 (65 кА/100 кА)		ПpOТОН 63 (100 кА)		
		800	1 000	1 250	1 600	2 000	2 500	3 200	4 000	5 000	6 300
BA04-36, 3 кА	16	T	T	T	T	T	T	T	T	T	T
	20	T	T	T	T	T	T	T	T	T	T
	25	T	T	T	T	T	T	T	T	T	T
	31,5	T	T	T	T	T	T	T	T	T	T
BA04-36, 6 кА	40	T	T	T	T	T	T	T	T	T	T
	50	T	T	T	T	T	T	T	T	T	T
	63	T	T	T	T	T	T	T	T	T	T
	80	T	T	T	T	T	T	T	T	T	T
BA04-36, 20 кА	100	T	T	T	T	T	T	T	T	T	T
	125	T	T	T	T	T	T	T	T	T	T
	160	T	T	T	T	T	T	T	T	T	T
	200	T	T	T	T	T	T	T	T	T	T
	250	T	T	T	T	T	T	T	T	T	T
	320	T	T	T	T	T	T	T	T	T	T
BA06-36, 3 кА	400	T	T	T	T	T	T	T	T	T	T
	16	T	T	T	T	T	T	T	T	T	T
	20	T	T	T	T	T	T	T	T	T	T
	25	T	T	T	T	T	T	T	T	T	T
BA06-36, 6 кА	31,5	T	T	T	T	T	T	T	T	T	T
	40	T	T	T	T	T	T	T	T	T	T
	50	T	T	T	T	T	T	T	T	T	T
	63	T	T	T	T	T	T	T	T	T	T
BA06-36, 25 кА	80	T	T	T	T	T	T	T	T	T	T
	100	T	T	T	T	T	T	T	T	T	T
	125	T	T	T	T	T	T	T	T	T	T
	160	T	T	T	T	T	T	T	T	T	T
	200	T	T	T	T	T	T	T	T	T	T
	250	T	T	T	T	T	T	T	T	T	T

Нижестоящий автоматический выключатель	In, A	Вышестоящий автоматический выключатель									
		ПРОТОН 25 (65 кА)					ПРОТОН 40 (65 кА/100 кА)		ПРОТОН 63 (100 кА)		
		800	1 000	1 250	1 600	2 000	2 500	3 200	4 000	5 000	6 300
ВА51-39, 35 кА	160	T	T	T	T	T	T	T	T	T	T
	200	T	T	T	T	T	T	T	T	T	T
	250	T	T	T	T	T	T	T	T	T	T
	320	T	T	T	T	T	T	T	T	T	T
	400	T	T	T	T	T	T	T	T	T	T
	500	T	T	T	T	T	T	T	T	T	T
	630	T	T	T	T	T	T	T	T	T	T
	800	-	T	T	T	T	T	T	T	T	T

Пределы селективности ПРОТОН/ВА50-41, ВА50-43 (трехфазная сеть 400 В)

Нижестоящий автоматический выключатель	In, A	Вышестоящий автоматический выключатель									
		ПРОТОН 25 (65 кА)					ПРОТОН 40 (65 кА/100 кА)		ПРОТОН 63 (100 кА)		
		800	1 000	1 250	1 600	2 000	2 500	3 200	4 000	5 000	6 300
ВА52-41, 50,5 кА	630	T	T	T	T	T	T	T	T	T	T
	1000	-	-	T	T	T	T	T	T	T	T
ВА53-41, 135 кА	250	T	T	T	T	T	T	T	T	T	T
	400	T	T	T	T	T	T	T	T	T	T
	630	T	T	T	T	T	T	T	T	T	T
ВА55-41, 55 кА	1 000	-	-	T	T	T	T	T	T	T	T
	250	T	T	T	T	T	T	T	T	T	T
	400	T	T	T	T	T	T	T	T	T	T
ВА53-43, 135 кА	630	T	T	T	T	T	T	T	T	T	T
	1 000	-	-	T	T	T	T	T	T	T	T
	2 000	-	-	-	-	T	T	T	T	T	T
ВА55-43, 80 кА	1 600	-	-	-	-	T	T	T	T	T	T
	2 000	-	-	-	-	-	T	T	T	T	T
ВА55-43, 63 кА	2 000	-	-	-	-	-	T	T	T	T	T

T - полная селективность.

Пределы селективности ПРОТОН/А3790 (трехфазная сеть 400 В)

Нижестоящий автоматический выключатель	In, А	Вышестоящий автоматический выключатель									
		ПРОТОН 25 (65 кА)						ПРОТОН 40 (65 кА/100 кА)		ПРОТОН 63 (100 кА)	
		800	1 000	1 250	1 600	2 000	2 500	3 200	4 000	5 000	6 300
А3792Б, 50,5 кА	630	Т	Т	Т	Т	Т	Т	Т	Т	Т	Т
	160	Т	Т	Т	Т	Т	Т	Т	Т	Т	Т
А3794Б, 50,5 кА	250	Т	Т	Т	Т	Т	Т	Т	Т	Т	Т
	400	Т	Т	Т	Т	Т	Т	Т	Т	Т	Т
	630	Т	Т	Т	Т	Т	Т	Т	Т	Т	Т
А3794С, 50,5 кА	250	Т	Т	Т	Т	Т	Т	Т	Т	Т	Т
	400	Т	Т	Т	Т	Т	Т	Т	Т	Т	Т
	630	Т	Т	Т	Т	Т	Т	Т	Т	Т	Т

Т - полная селективность.

Пределы селективности ПРОТОН/АВ2М (трехфазная сеть 400 В)

Нижестоящий автоматический выключатель	In, А	Вышестоящий автоматический выключатель									
		ПРОТОН 25 (65 кА)						ПРОТОН 40 (65 кА/100 кА)		ПРОТОН 63 (100 кА)	
		800	1 000	1 250	1 600	2 000	2 500	3 200	4 000	5 000	6 300
АВ2М4Н-53-41, 23 кА	250	Т	Т	Т	Т	Т	Т	Т	Т	Т	Т
	400	Т	Т	Т	Т	Т	Т	Т	Т	Т	Т
АВ2М4С-55-41, 23 кА	250	Т	Т	Т	Т	Т	Т	Т	Т	Т	Т
	400	Т	Т	Т	Т	Т	Т	Т	Т	Т	Т
АВ2М10Н-53-41, 23 кА	800	-	Т	Т	Т	Т	Т	Т	Т	Т	Т
	1 000	-	-	Т	Т	Т	Т	Т	Т	Т	Т
АВ2М10С-55-41, 23 кА	800	-	Т	Т	Т	Т	Т	Т	Т	Т	Т
	1 000	-	-	Т	Т	Т	Т	Т	Т	Т	Т
АВ2М15Н-53-43, 35 кА	1 200	-	-	-	Т	Т	Т	Т	Т	Т	Т
	1 500	-	-	-	-	Т	Т	Т	Т	Т	Т
АВ2М15С-55-43, 35 кА	1 200	-	-	-	Т	Т	Т	Т	Т	Т	Т
	1 500	-	-	-	-	Т	Т	Т	Т	Т	Т
АВ2М20Н-53-43, 35 кА	1 500	-	-	-	-	Т	Т	Т	Т	Т	Т
	2 000	-	-	-	-	-	Т	Т	Т	Т	Т
АВ2М20С-55-43, 35 кА	1 500	-	-	-	-	Т	Т	Т	Т	Т	Т
	2 000	-	-	-	-	-	Т	Т	Т	Т	Т

Т - полная селективность.

Транспортирование и хранение

Виды поставок	Условия транспортирования	Условия хранения	Допустимые сроки сохраняемости в упаковке поставщика, годы
Внутри страны и стран СНГ (кроме районов Крайнего Севера и труднодоступных районов)	Перевозки без перегрузок железнодорожным транспортом. Перевозки без перегрузок автомобильным транспортом: <ul style="list-style-type: none"> - по дорогам с асфальтовым покрытием на расстояние до 200 км; - по булыжным и грунтовым дорогам на расстояние до 50 км со скоростью до 40 км/ч 	Неотапливаемое хранилище. Температура воздуха от + 5 °С до + 40 °С, относительная влажность воздуха 80% при 25 °С	2
Экспортные в макроклиматические районы с умеренным климатом	Перевозки различными видами транспорта: воздушным или железнодорожным транспортом совместно с автомобильным с общим числом перегрузок не более двух	Неотапливаемое хранилище. Температура воздуха от + 5 °С до + 40 °С, относительная влажность воздуха 80% при 25 °С	2
Внутри страны и стран СНГ, в районы Крайнего Севера и труднодоступные районы	Перевозки автомобильным транспортом с любым числом перегрузок: <ul style="list-style-type: none"> - по дорогам с асфальтовым или бетонным покрытием на расстоянии свыше 1000 км; - по булыжным и грунтовым дорогам на расстояние свыше 250 км со скоростью до 40 км/ч или на расстояние до 250 км с большей скоростью, которую допускает транспортное средство 	Неотапливаемое хранилище. В макроклиматических районах с умеренным и холодным климатом, температура воздуха от + 40 °С до - 25 °С, относительная влажность воздуха 98% при 25 °С	1
Экспортные в макроклиматические районы с тропическим климатом	Перевозки различными видами транспорта: воздушным, железнодорожным и водным путем (кроме моря) в сочетании их между собой и с автомобильным транспортом, отнесенным к условиям транспортирования с общим числом перегрузок более четырех. Перевозки, включающие транспортирование морем	Неотапливаемое хранилище. Температура воздуха от + 50 °С до - 25 °С, относительная влажность воздуха 98% при 35 °С	2

По вопросам продаж и поддержки обращайтесь:

Астана +7(7172)727-132 Волгоград (844)278-03-48 Воронеж (473)204-51-73 Екатеринбург (343)384-55-89
 Казань (843)206-01-48 Краснодар (861)203-40-90 Красноярск (391)204-63-61 Москва (495)268-04-70
 Нижний Новгород (831)429-08-12 Новосибирск (383)227-86-73 Ростов-на-Дону (863)308-18-15
 Самара (846)206-03-16 Санкт-Петербург (812)309-46-40 Саратов (845)249-38-78 Уфа (347)229-48-12
Единый адрес: krk@nt-rt.ru **Веб-сайт:** www.kontaktor.nt-rt.ru