

ВА50-43Про



По вопросам продаж и поддержки обращайтесь:

Астана +7(7172)727-132 Волгоград (844)278-03-48 Воронеж (473)204-51-73 Екатеринбург (343)384-55-89
Казань (843)206-01-48 Краснодар (861)203-40-90 Красноярск (391)204-63-61 Москва (495)268-04-70
Нижний Новгород (831)429-08-12 Новосибирск (383)227-86-73 Ростов-на-Дону (863)308-18-15
Самара (846)206-03-16 Санкт-Петербург (812)309-46-40 Саратов (845)249-38-78 Уфа (347)229-48-12

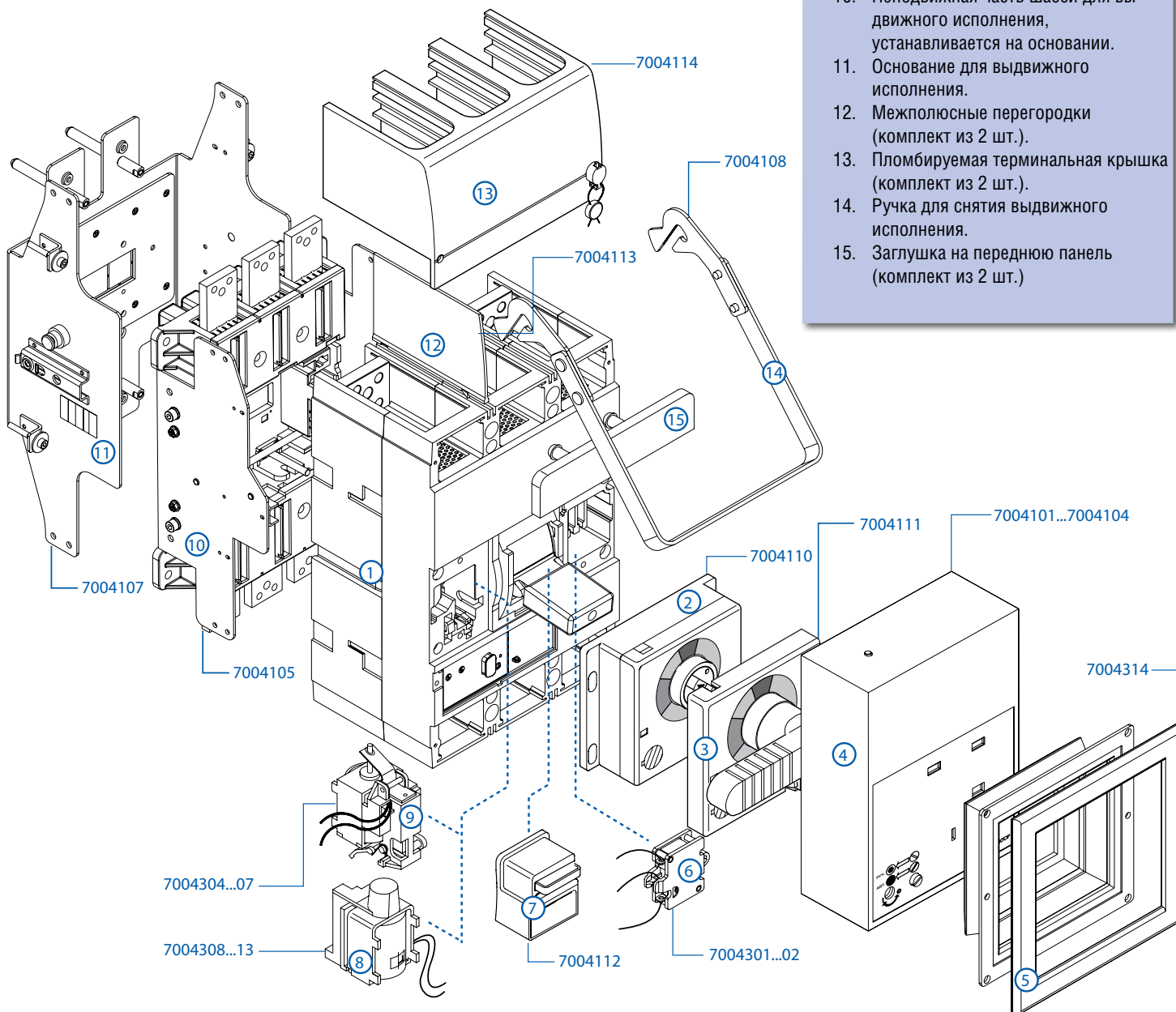
Единый адрес: krk@nt-rt.ru **Веб-сайт:** www.kontaktort-rt.ru

Особенности конструкции

Комплект стандартной поставки

1.	Выключатель	1 шт.
2.	Пломба	1 шт.
3.	Межполюсная перегородка	2 шт.
4.	Задняя заглушка	2 шт.
5.	Заглушка на переднюю панель	2 шт.
6.	Винт крепежный	4 шт.
7.	Винт крепежный	6 шт.
8.	Винт крепежный	12 шт.
9.	Паспорт	1 шт.
10.	Инструкция по монтажу	1 шт.

1. Автоматический выключатель.
2. Поворотная рукоятка.
3. Поворотная рукоятка выносная.
4. Моторный привод.
5. Уплотнитель двери IP40 для выдвижного исполнения.
6. Дополнительный контакт.
7. Устройство для блокировки положения «отключено» для стационарного исполнения.
8. Расцепитель минимального напряжения.
9. Независимый расцепитель.
10. Неподвижная часть шасси для выдвижного исполнения, устанавливается на основании.
11. Основание для выдвижного исполнения.
12. Межполюсные перегородки (комплект из 2 шт.).
13. Пломбируемая терминальная крышка (комплект из 2 шт.).
14. Ручка для снятия выдвижного исполнения.
15. Заглушка на переднюю панель (комплект из 2 шт.).



Технические характеристики

Таблица 1. Основные технические характеристики

Тип по коммутационной способности		BA50-43Про Н	BA50-43Про П
Число полюсов		3P	
Номинальный ток I_n , А		630; 800; 1 000; 1 600	
Номинальное напряжение изоляции U_i , В		690	
Номинальное импульсное выдерживаемое напряжение U_{imp} , кВ		8	
Номинальное рабочее напряжение при 50/60 Гц U_e , В		690	
Номинальная предельная наибольшая отключающая способность I_{cu} , кА	~230 В	80	100
	~400 В	50	70
	~440 В	45	60
	~500 В	35	45
	~600 В	20	35
	~690 В	20	25
Номинальная рабочая наибольшая отключающая способность I_{cs} , % I_{cu}		100	75
Износостойкость (количество коммутационных циклов)	механическая	10 000	
	электрическая, $I = I_n$	630, 800, 1 000 А	3 000
		1 600 А	2 000
Номинальная наибольшая включающая способность I_{cm} , кА	~230 В	132	220
	~400 В	76	154
	~440 В	63	132
	~500 В	52	84
	~600 В	40	52
	~690 В	32	40
Номинальный кратковременно выдерживаемый ток ($t = 1$ с) I_{sw} , кА		25	25
Категория применения		В	
Максимальный расцепитель тока		электронный	+
Исполнение	стационарное	+	
	выдвижное	+	
Присоединение внешних проводников	переднее	+	
	заднее	+	
	шина	+	
Способ монтажа	кабель без кабельного наконечника	+	
	кабель с кабельным наконечником	+	
Вид привода	ручной	+	
	моторный	+	
Пригодность для разъединения		+	
Габаритные размеры, мм	ширина	210	
	высота	320	
	глубина	140	
Объём, dm^3		9,4	
Рабочий диапазон температур, °C		- 20 ... +70	
Масса, кг (стационарное исполнение)	BA50-43Про (630 А, 800 А)	12,2	
	BA50-43Про (1000 А, 1600 А)	18	

4

BA50-43Про

Таблица 2. Изменение характеристик выключателя в зависимости от высоты над уровнем моря

Высота, м	2 000	3 000	4 000
Номинальное напряжение U_e , В	690	600	480
Номинальный ток I_n (при 40 °С), А	I_n	$0,96 \times I_n$	$0,93 \times I_n$

Таблица 3. Потребляемая мощность на один полюс при I_n (E_n), Вт

I_n , А	630	800	1000	1600
Стационарное исполнение	13,89	22,4	31	76,8
Втычное исполнение	11,91	19,2	31	76,8

Наименование новой продуктовой линейки «Контактор»

Техническая информация

Знаки соответствия техническим регламентам

Блок МРТ-43Про



Наименование серии

Указание типов по коммутационной способности:
1 600Н: нормальная ПКС, 50 кА;
1 600П: повышенная ПКС, 70 кА

Номер артикула

Номинальный ток

Кнопка «ТЕСТ»

U_e	I_{cu}	I_{cs}
220/240	80	100
380/415	50	63
440	45	56
480/500	35	42
690	20	25

Гарантируют высокий уровень надежности, необходимый для обеспечения непрерывного энергоснабжения, а также обеспечивают высокий уровень безопасности персонала во время монтажных и пусконаладочных работ.

ПКС (I_{cu})
Н | П

Два значения номинальной предельной отключающей способности – 50 и 70 кА.

Руководство по выбору

Автоматический выключатель

Артикул	Исполнение	Артикул	Исполнение
7004001	630 А, Icu - 50 кА (1 600Н)	7004005	630 А, Icu - 70 кА (1 600П)
7004002	800 А, Icu - 50 кА (1 600Н)	7004006	800 А, Icu - 70 кА (1 600П)
7004003	1 000 А, Icu - 50 кА (1 600Н)	7004007	1 000 А, Icu - 70 кА (1 600П)
7004004	1 600 А, Icu - 50 кА (1 600Н)	7004008	1 600 А, Icu - 70 кА (1 600П)

Аксессуары

7004105	Неподвижная часть шасси для выдвигного ВА50-43Про с передним присоединением, включая основание
7004106	Неподвижная часть шасси для выдвигного ВА50-43Про с задним присоединением, включая основание
7004107	Подвижная часть шасси для выдвигного ВА50-43Про, устанавливается на выключателе
7004108	Ручка для снятия выдвигного ВА50-43Про
7004110	Поворотная рукоятка для ВА50-43Про
7004111	Поворотная рукоятка выносная для ВА50-43Про
7004112	Устройство для блокировки положения «отключено» для стационарных ВА50-43Про
7004113	Межполюсные перегородки (комплект из 2 шт.)
7004114	Пломбируемая терминальная крышка для ВА50-43Про (комплект из 2 шт.)
7004122	Устройство для механической взаимоблокировки нескольких стационарных аппаратов ВА50-43Про
7004123	Устройство для механической взаимоблокировки нескольких выдвигных аппаратов ВА50-43Про
7004124	Уплотнитель двери IP40 для стационарных или выдвигных ВА50-43Про с моторными приводами

Комплекты для присоединения

7004115	Комплект зажимов для присоединения 2 кабелей (комплект из 3 шт.)
7004116	Комплект зажимов для присоединения 4 кабелей (комплект из 3 шт.)
7004117	Длинные выводы для переднего присоединения до 1 000 А
7004118	Длинные выводы для переднего присоединения до 1 600 А
7004119	Комплект зажимов для заднего присоединения стационарного исполнения с удлиненными плоскими зажимами (6 шт.)
7004120	Комплект зажимов для заднего присоединения стационарного исполнения со стандартными плоскими зажимами (6 шт.)
7004121	Комплект расширительных контактов для ВА50-43Про

Комплекты установки (в сборе)

7004150	Устройство выдвигное с передним присоединением для ВА50-43Про
7004151	Устройство выдвигное с задним присоединением для ВА50-43Про

Аксессуары

Независимый расцепитель

Независимый расцепитель - устройство для мгновенного дистанционного размыкания воздушного автоматического выключателя. Как правило, он управляется замыкающим контактом. Поставляются независимые расцепители для пяти напряжений питания: 24; 48; 110; 220; 380 В постоянного тока и переменного тока частоты 50/60 Гц. Независимый расцепитель снабжен специальным быстроразъемным соединителем, подключаемым непосредственно к блоку вспомогательных контактов.

Последовательно с отключающей катушкой соединены вспомогательные контакты, в силу чего при размыкании главной цепи ее питание отключается.



Артикул	7004303	7004304	7004305	7004306	7004307
Рабочее напряжение U_e , В	~/= 24 В	~/= 48 В	~/= 110 В	~/= 220 В	~/= 380 В
Диапазон рабочих напряжений, U_e			0,7-1,1		
Потребляемая мощность, ВА (Вт)			300		
Время отключения, мс			< 50		
Износостойкость циклов отключения, % от износостойкости выключателя			100		

Сечение присоединяемых проводников – не более 0,35 мм².

Расцепитель минимального напряжения

Расцепитель минимального напряжения управляется размыкающим контактом. Он вызывает мгновенное размыкание автоматического выключателя, если напряжение питания опускается ниже определенного значения. Данный расцепитель снабжен устройством ограничения потребления им тока после замыкания цепи. Рассчитан для работы в цепях переменного и постоянного тока с номинальным напряжением:

24 и 48 В постоянного тока;
24; 110; 230; 400 В переменного тока частоты 50/60 Гц.



Артикул	7004308	7004309	7004310	7004311	7004312	7004313
Рабочее напряжение U_e , В	~ 24 В	= 24 В	= 48 В	~ 110 В	~ 230 В	~ 400 В
Диапазон напряжений включения, U_e				0,85-1,1		
Напряжение отключения, U_e				0,35-0,7		
Максимальная потребляемая мощность, ВА (Вт)				5		
Время отключения, мс				< 50		
Износостойкость циклов отключения, % от износостойкости выключателя				100		

Сечение присоединяемых проводников – не более 0,35 мм².

Дополнительный контакт

Предназначен для сигнализации о положении силовых контактов автоматического выключателя (выключатель включен/отключен).



Артикул	Наименование	Износостойкость, % от износостойкости выключателя	Номинальный рабочий ток при напряжении питания, А						
			~110 В, 50 Гц	~230 В, 50 Гц	=24 В	=48 В	=110 В	=230 В	~400 В, 50 Гц
7004301	Дополнительный контакт ~/= 250 В	100	4	3	5	1,7	0,5	0,25	
7004302	Дополнительный контакт ~ 400 В	100							1,5

Сечение присоединяемых проводников – не более 2,5 мм².

Моторный привод

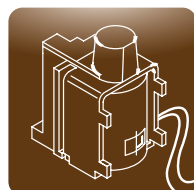
Моторный привод в сочетании с расцепителем (независимым или минимальным) предназначен для дистанционного управления автоматическим выключателем. В случае отказа питания устройств управления можно взвести пружины вручную с помощью выносной рукоятки. Моторный привод имеет специальные контакты, отключающие электропитание его двигателя после взведения пружин. Рассчитан для работы в цепи переменного или постоянного тока с напряжением:

24 и 48 В постоянного тока;

24; 48; 110; 230 В переменного тока частоты 50/60 Гц.



Артикул	7004101	7004102	7004103	7004104
Рабочее напряжение Ue, В	~/= 24 В	~/= 48 В	~110 В	~230 В
Диапазон напряжений включения, Ue				0,85-1,1
Максимальная потребляемая мощность, ВА (Вт)				300
Пусковой ток (0,1 с)				3 x In
Время взведения пружины, с				3-4
Время отключения, мс				< 50
Время включения, мс				< 100
Максимальная частота циклов, кол-во в мин.				2
Износостойкость циклов отключения, % от износостойкости выключателя				100



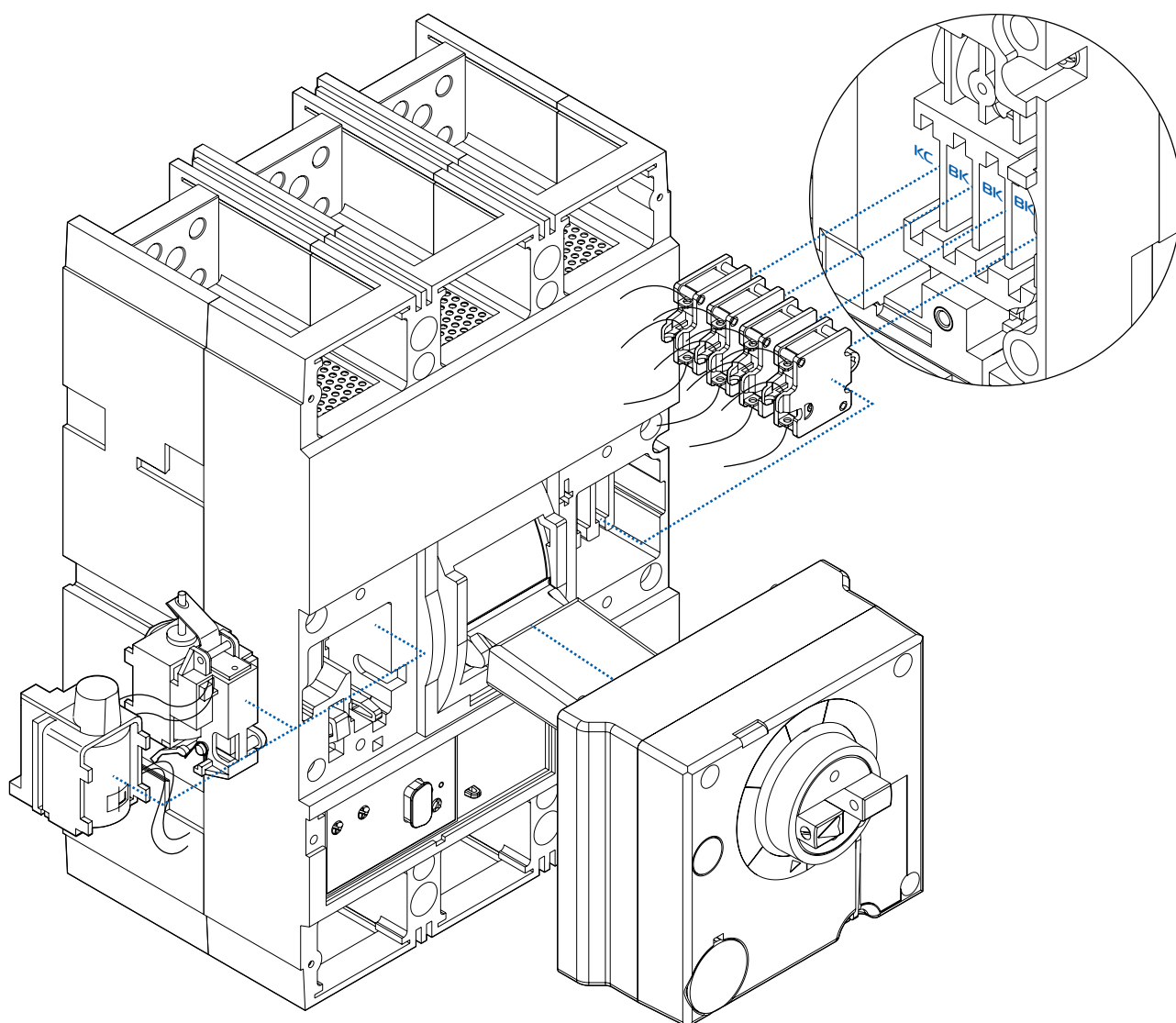
Дополнительные электрические аксессуары унифицированы для выключателей ВА50-39Про и ВА50-43Про. Имеют широкую гамму напряжений от 24 до 400 В.

Варианты установки аксессуаров



Дополнительный контакт является универсальным.
Его функция зависит от места установки:

- в крайней левой части отсека для установки дополнительных контактов - контакт сигнализации;
- в правой части отсека для установки дополнительных контактов - вспомогательный контакт.

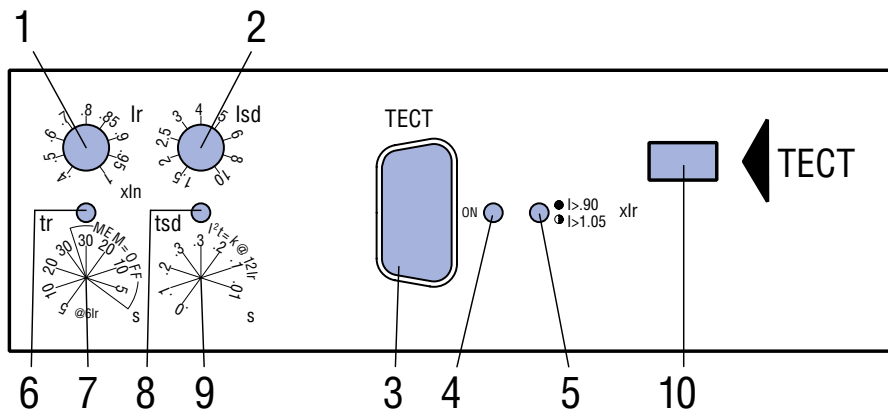


Максимальное количество одновременно установленных аксессуаров

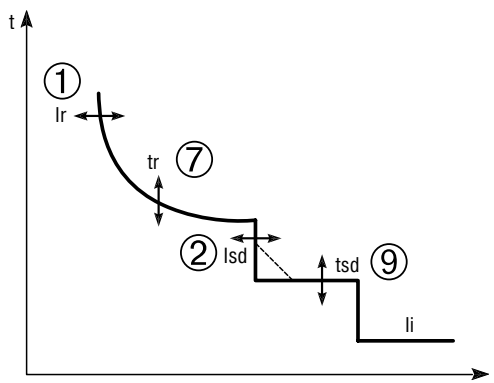
Расцепитель минимального напряжения	Независимый расцепитель	Контакт сигнализации	Вспомогательный контакт
1	0	1	3
0	1	1	3

Блок МРТ-43Про

Микропроцессорный расцепитель тока (МРТ-43Про) предназначен для использования в цепях переменного тока. Имеет 4 вида регулировок по току и времени с целью защиты от перегрузок и токов короткого замыкания. МРТ-43Про - селективный расцепитель, имеет две характеристики задержки времени срабатывания защиты от короткого замыкания ($t = \text{const}$ или $I^2t = k$). МРТ-43Про также имеет регулировку времени задержки с возможностью отключения тепловой памяти.



1. Переключатель уставки защиты от перегрузки.
2. Переключатель уставки срабатывания защиты от короткого замыкания с кратковременной задержкой.
3. Диагностический разъем.
4. Зеленый индикатор – нормальное состояние.
5. Красный индикатор:
– горит постоянно, если $I > 0,9I_R$;
– мигает, если $I > 1,05I_R$.
6. Индикатор срабатывания.
7. Переключатель уставки регулировки времени задержки.
8. Индикатор срабатывания.
9. Переключатель уставки задержки срабатывания защиты от короткого замыкания.
10. Кнопка «ТЕСТ»



Защита от перегрузки

Уставка по току

$$I_R = (0,4 - 0,5 - 0,6 - 0,7 - 0,8 - 0,85 - 0,9 - 0,95 - 1) \times I_n \text{ (9 шагов).}$$

Регулировка времени задержки

(для точки $6I_R$) $t_R = 5 - 10 - 20 - 30$ с (тепловая память включена),
30 - 20 - 10 - 5 с (тепловая память отключена).

Уставка срабатывания защиты от короткого замыкания

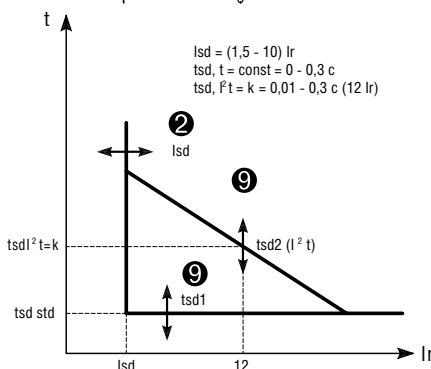
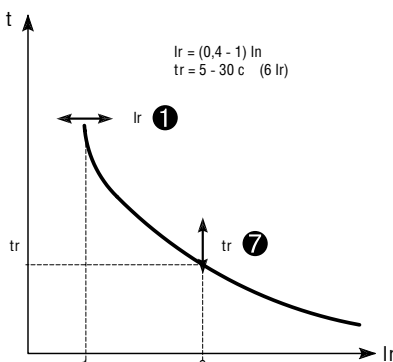
с кратковременной задержкой $I t$ в диапазоне
(1,5 - 2 - 2,5 - 3 - 4 - 5 - 6 - 8 - 10) $\times I_R$ (9 шагов).

Задержка срабатывания защиты от короткого замыкания

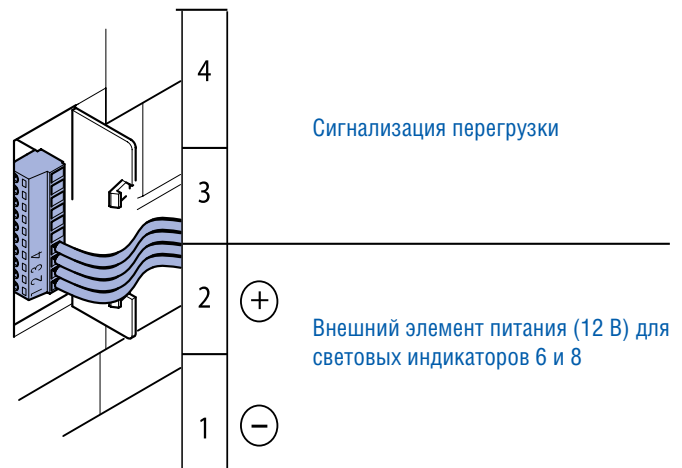
$t_{sd} = 0 - 0,1 - 0,2 - 0,3$ с ($t = \text{const}$); 0,3 - 0,2 - 0,1 - 0,01 с ($I^2 t = k$)
(для точки $12I_R$).

Последний порог срабатывания I_f не регулируется

$I_i = \text{const}$ (630 - 800 А = 10 кА, 1000 А = 15 кА, 1600 А = 20 кА).



Подключения источника внешнего питания

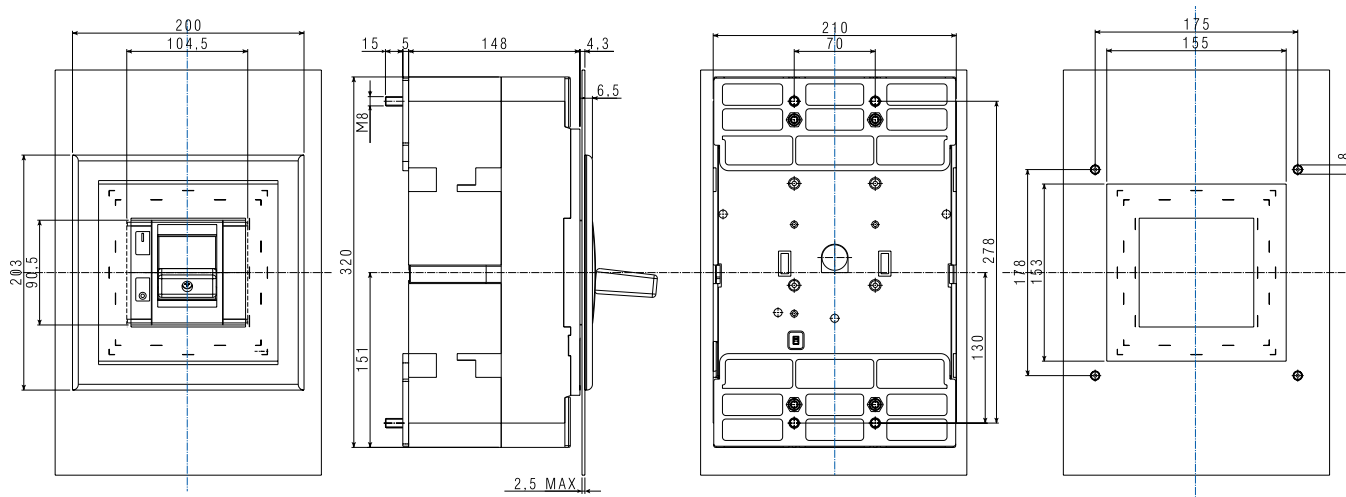


4

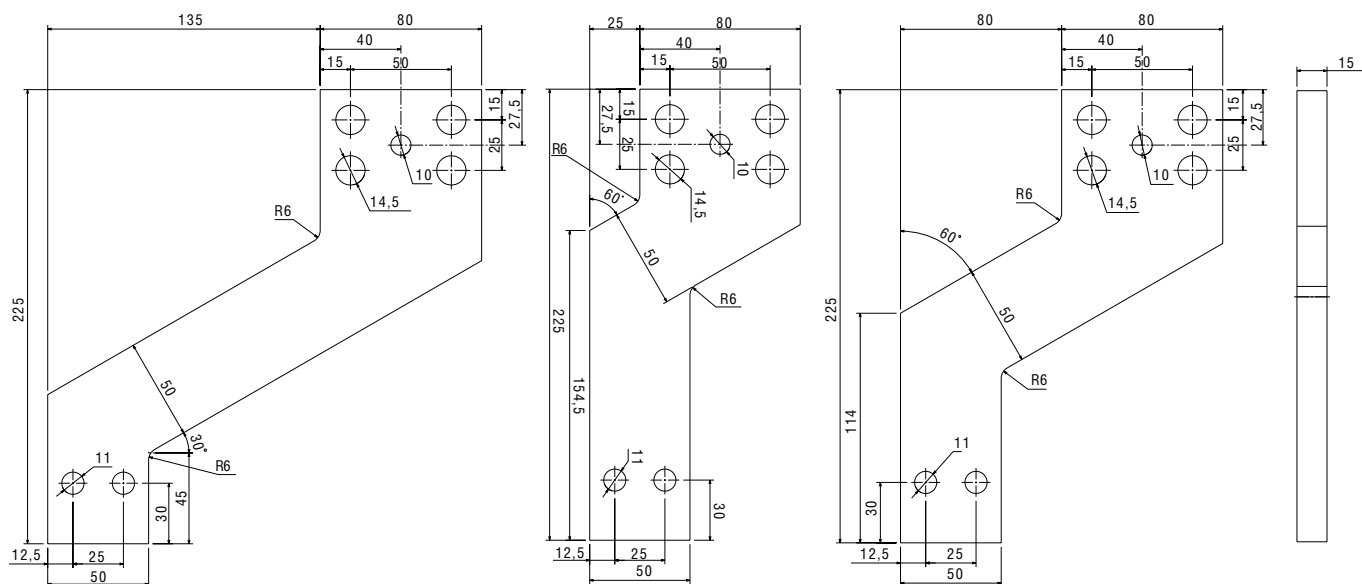
BA50-43Про

Общий вид и габаритные размеры

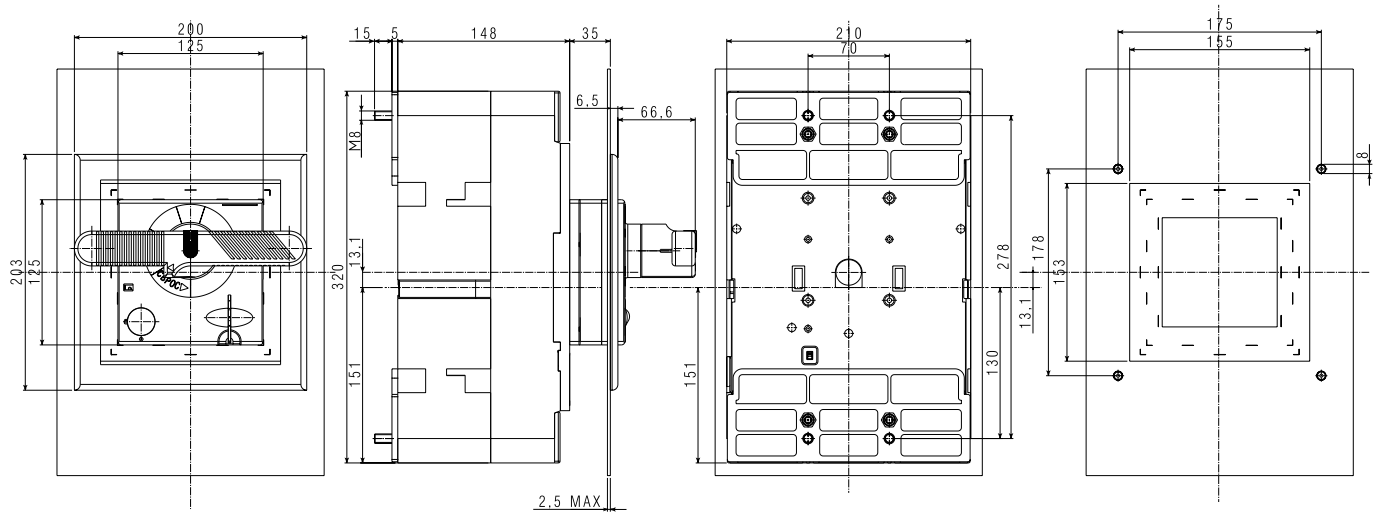
Стационарное исполнение



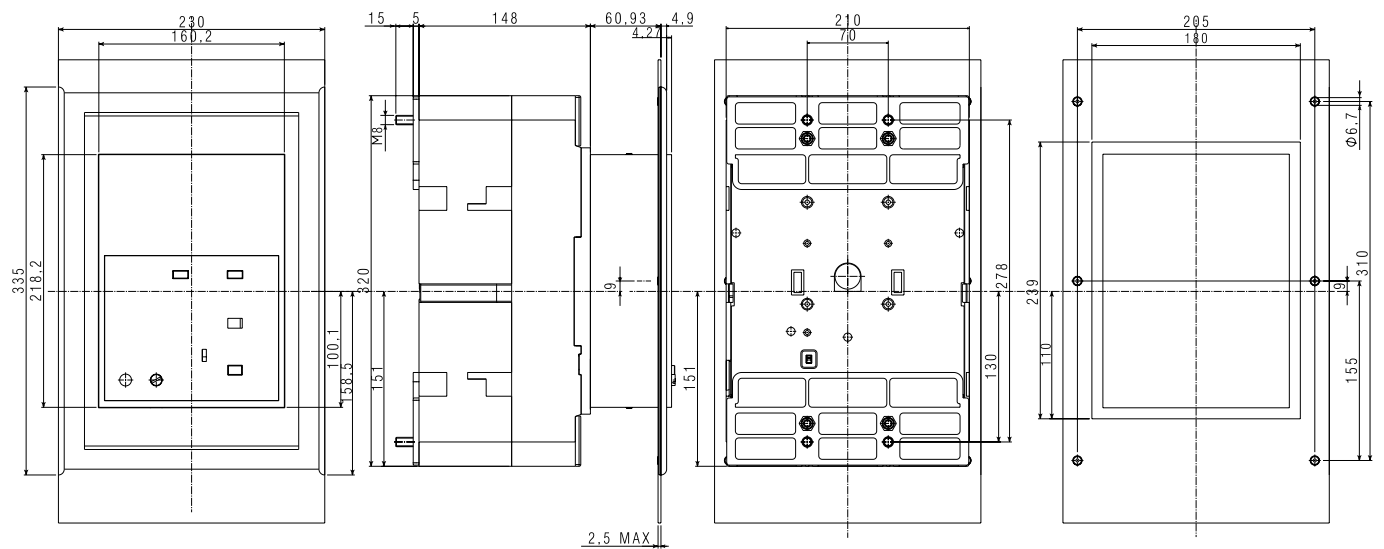
Расширительные контакты (арт. 7004121)



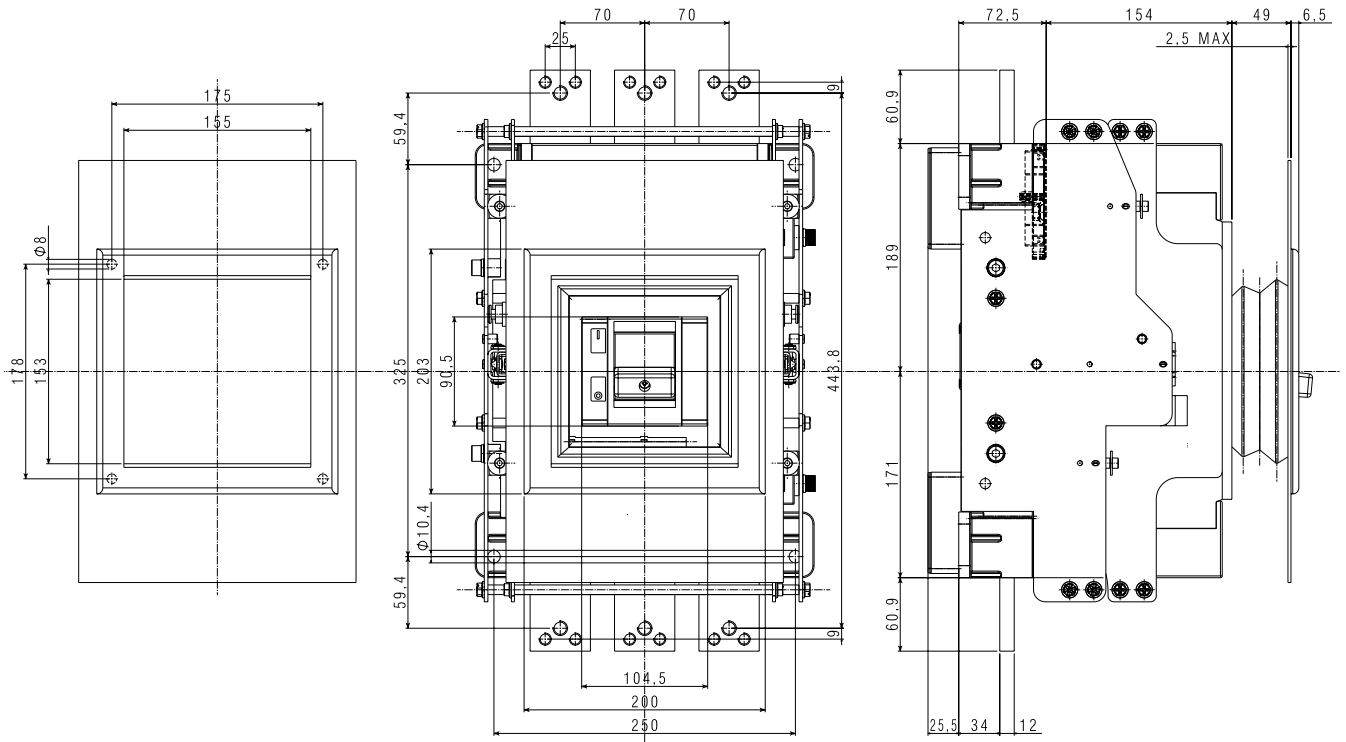
Стационарное исполнение с поворотной ручкой



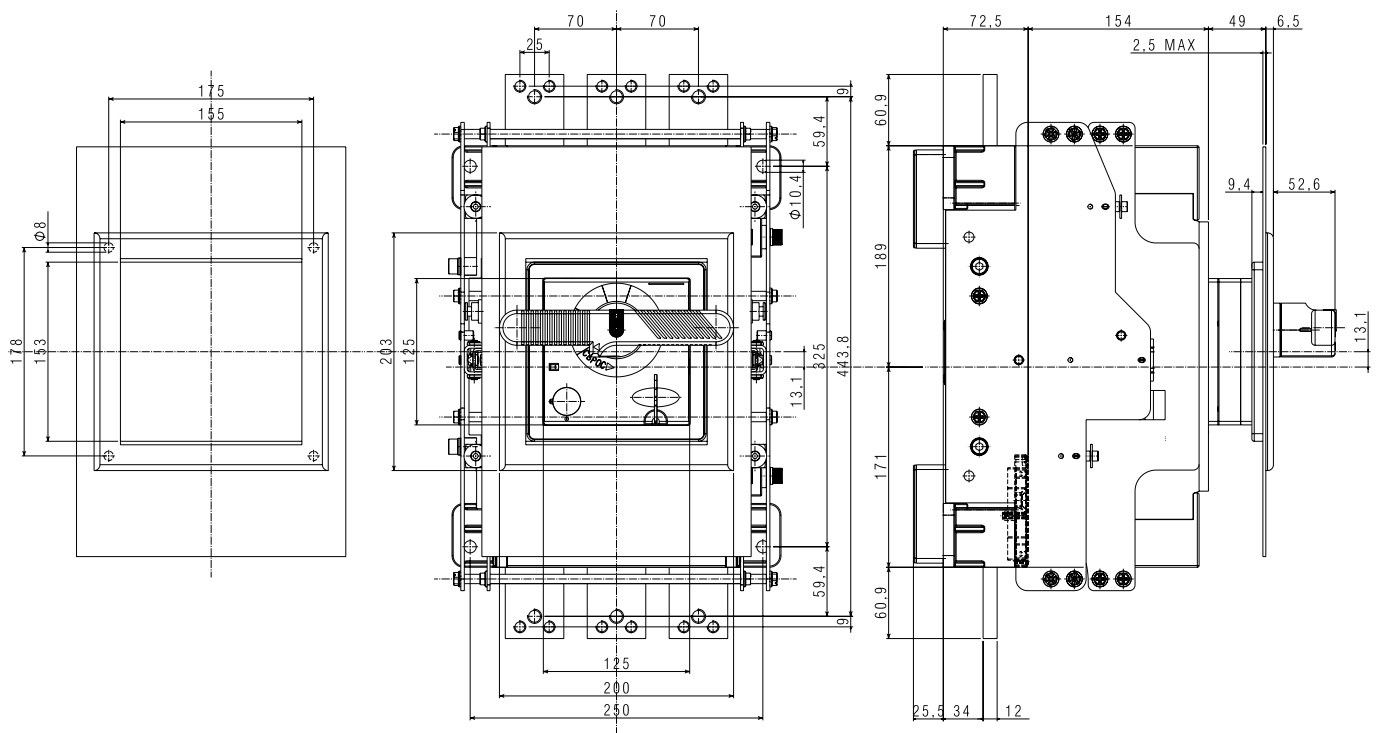
Стационарное исполнение с моторным приводом



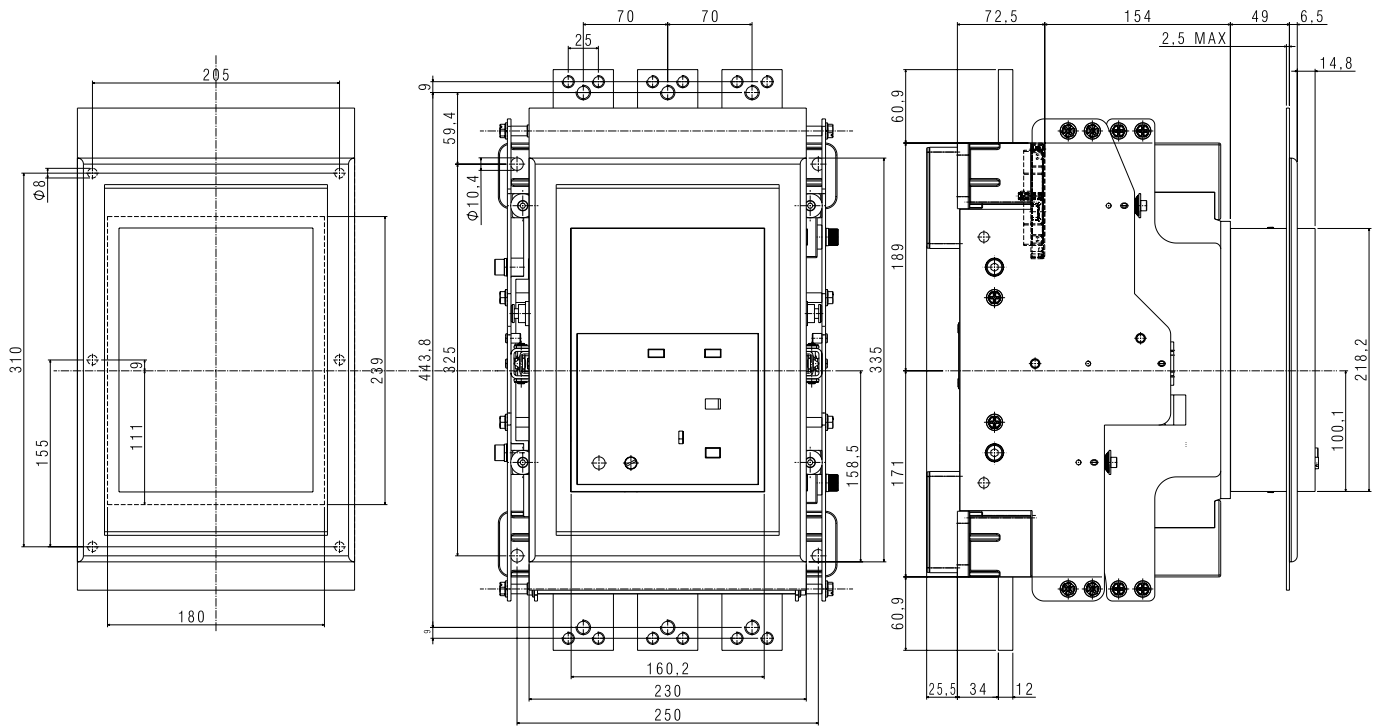
Выдвижное исполнение



Выдвижное исполнение с поворотной ручкой



Выдвижное исполнение с моторным приводом



4

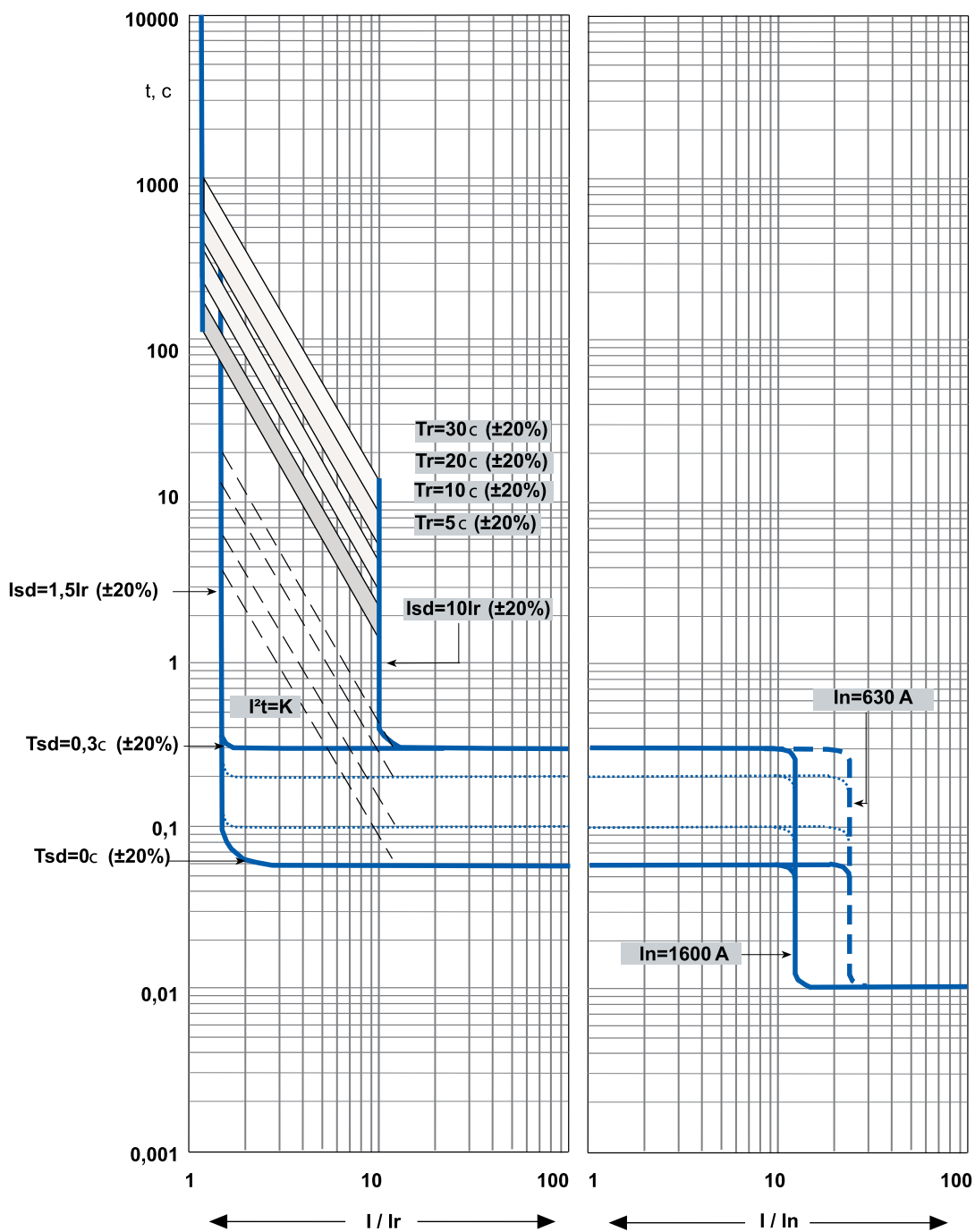
ВА50-43Про

Времятоковые характеристики

ВРЕМЯТОКОВЫЕ ХАРАКТЕРИСТИКИ ОТКЛЮЧЕНИЯ

при температуре окружающей среды 40 °С

1600 Н, П, номинальный ток (In) 630 А - 1600 А



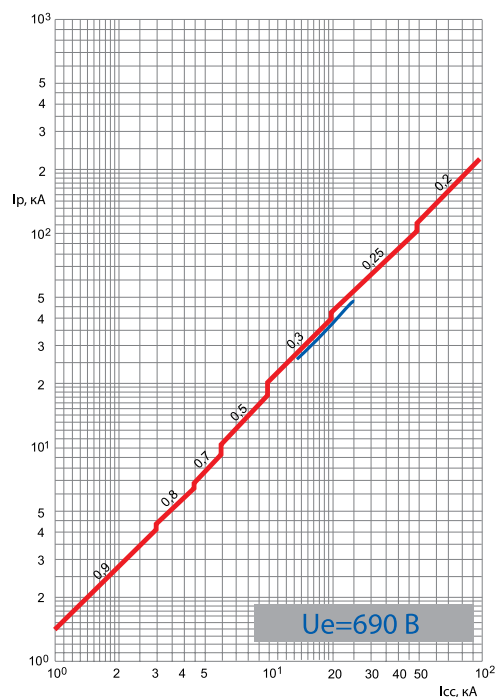
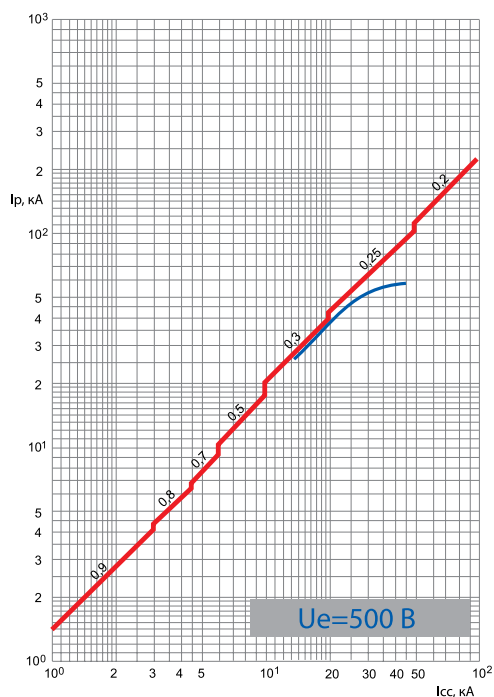
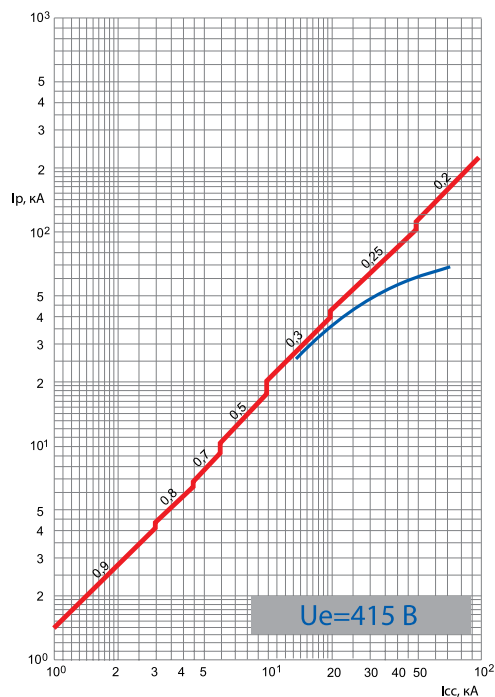
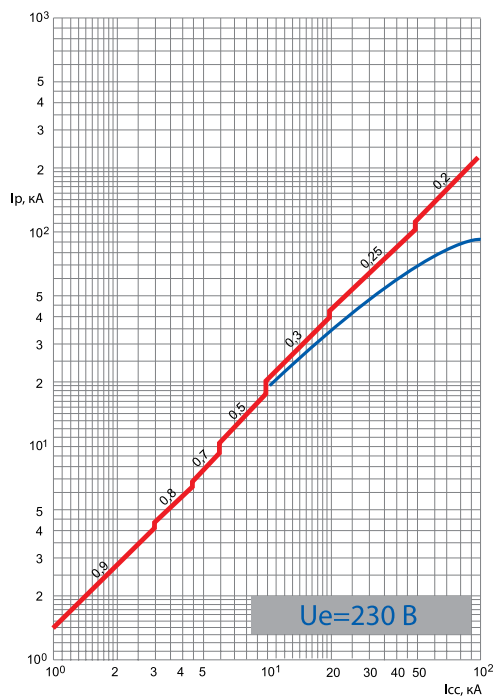
Кратность тока нагрузки к номинальному току выключателя

I - ток нагрузки;

I_r - значение уставки тока расцепителя. Номинальный ток выключателя определяется номинальным током расцепителя

ХАРАКТЕРИСТИКИ ОГРАНИЧЕНИЯ ТОКА ВА50-43Про

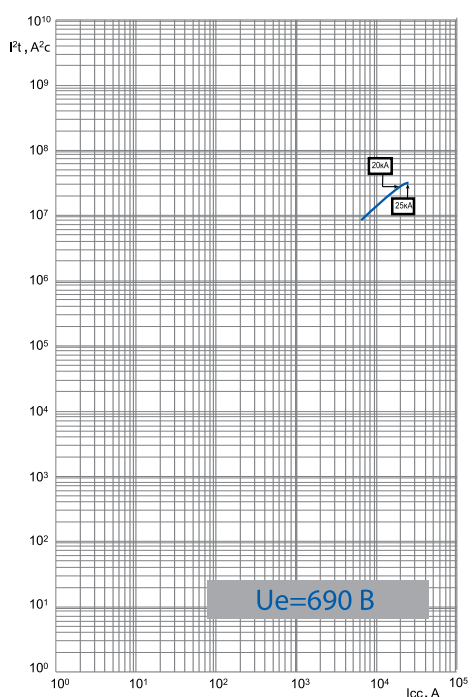
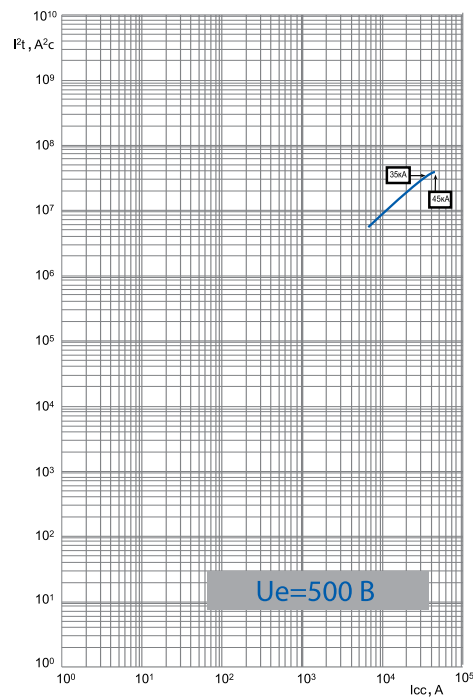
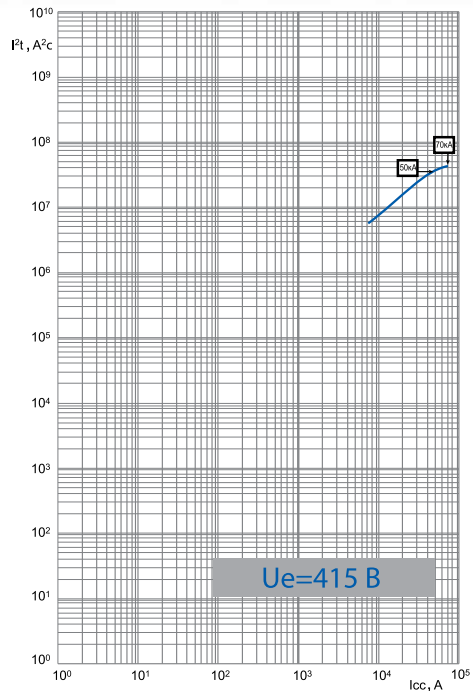
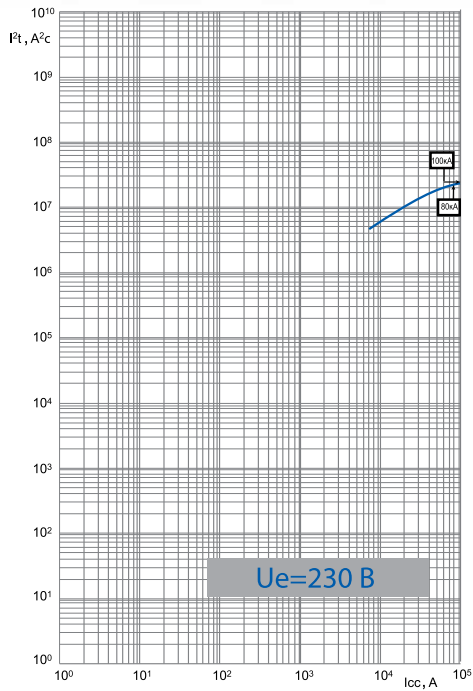
1600 Н, П, номинальный ток (I_n) 630 А - 1600 А



Ограничение ударного значения тока короткого замыкания (фактическое максимальное значение) в зависимости от действующего значения ожидаемого тока короткого замыкания

КРИВАЯ ОГРАНИЧЕНИЯ ЭНЕРГИИ

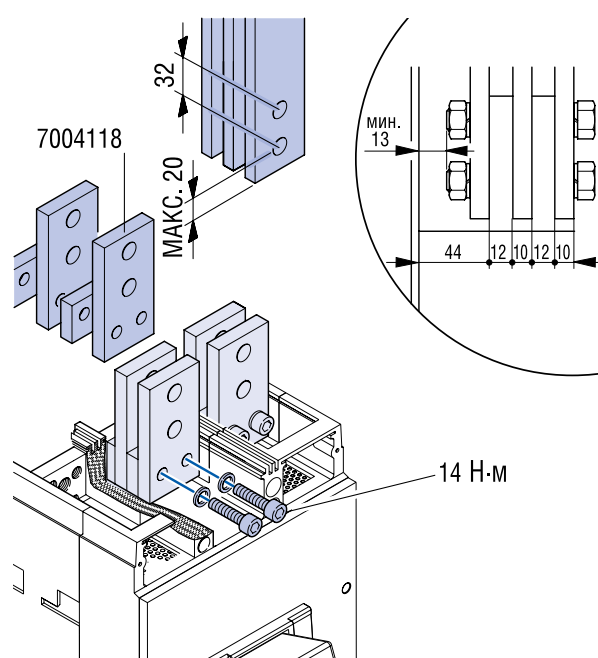
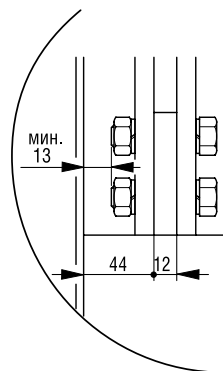
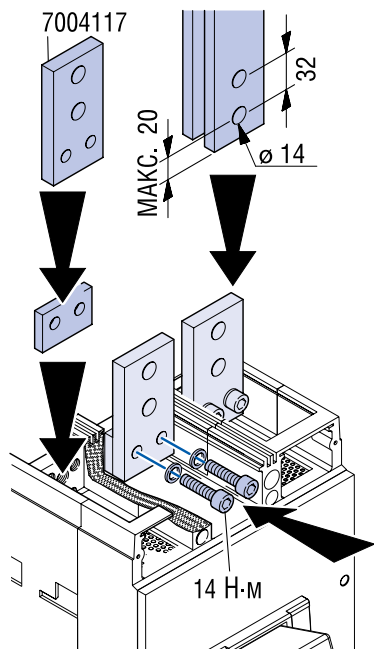
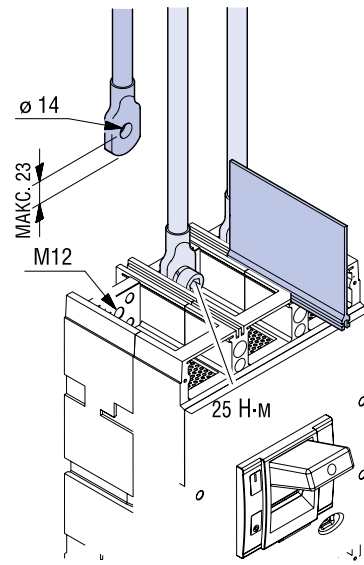
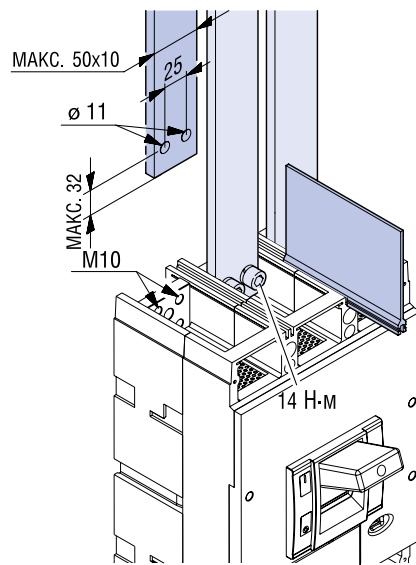
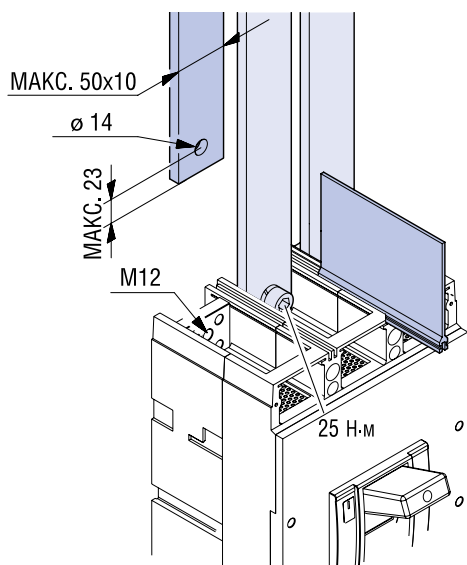
1600 Н, П, номинальный ток (In) 630 А - 1600 А

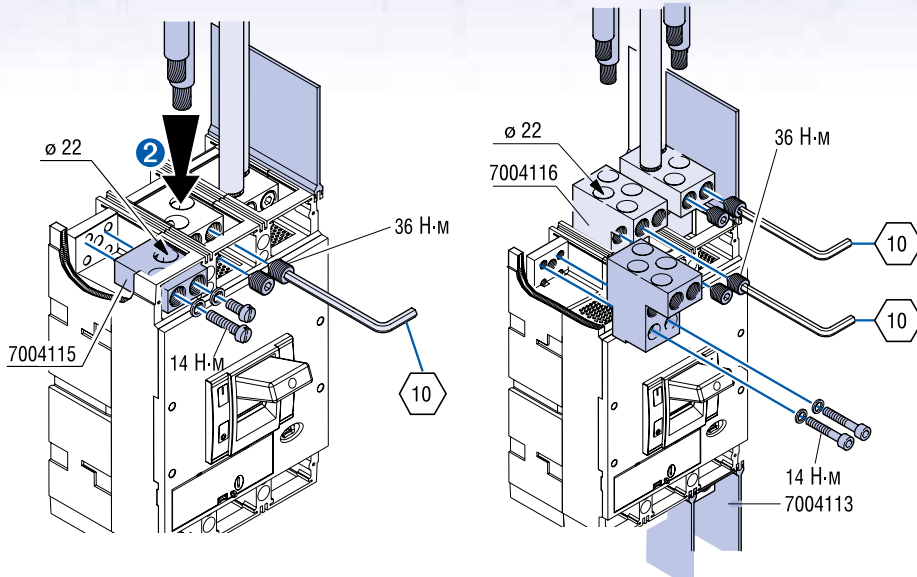


Удельное тепловыделение (A^2c), т.е. энергия, выделяемая при коротком замыкании в проводнике с сопротивлением 1 Ом, в зависимости от действующего значения ожидаемого тока короткого замыкания

Подключение внешних проводников

Переднее присоединение



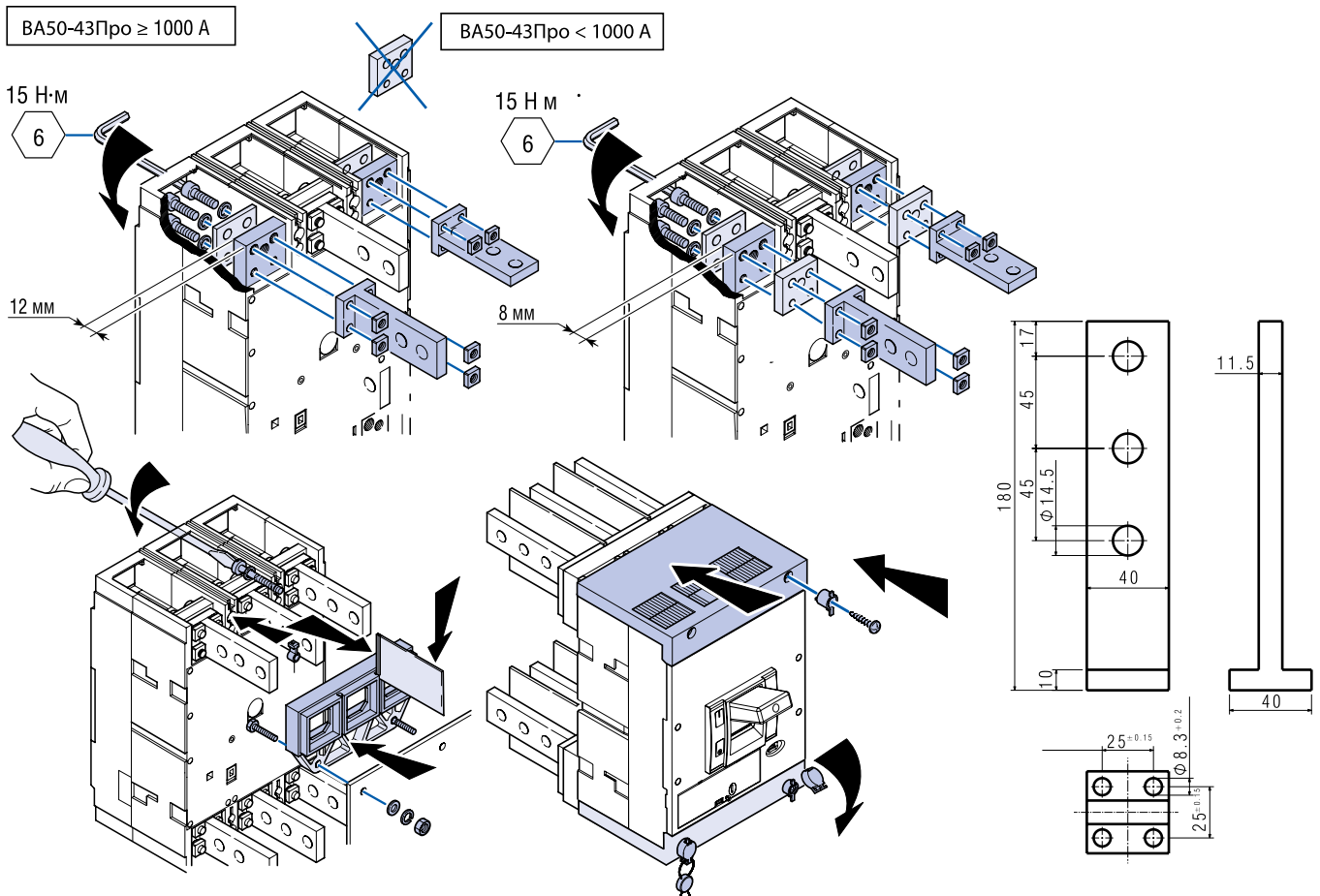


Медный или алюминиевый проводник

Гибкий проводник
Жесткий проводник

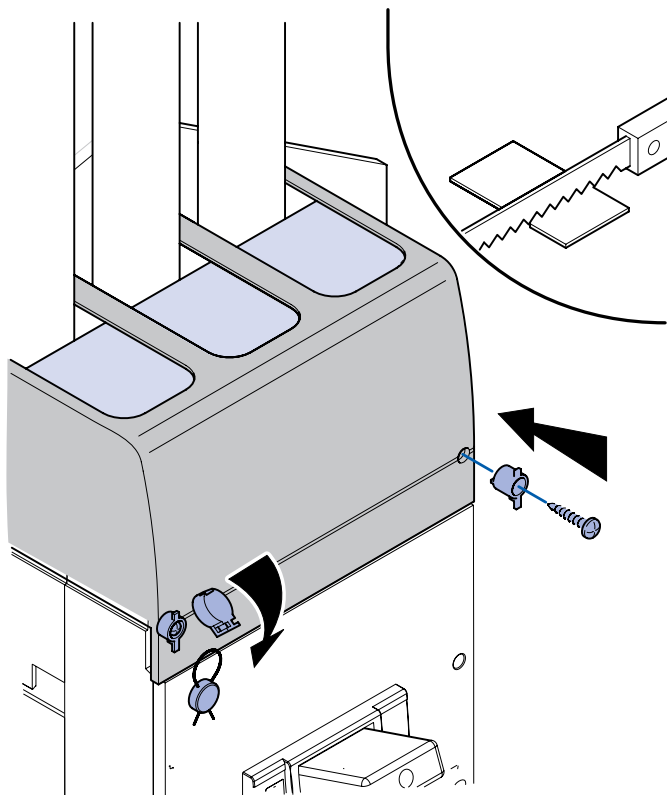
	макс. 185 мм ²
	макс. 240 мм ²

Заднее присоединение

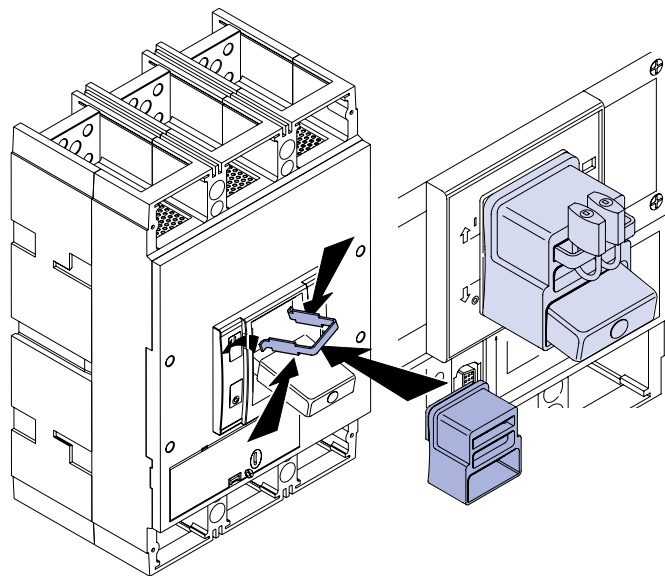


Дополнительная информация по монтажу

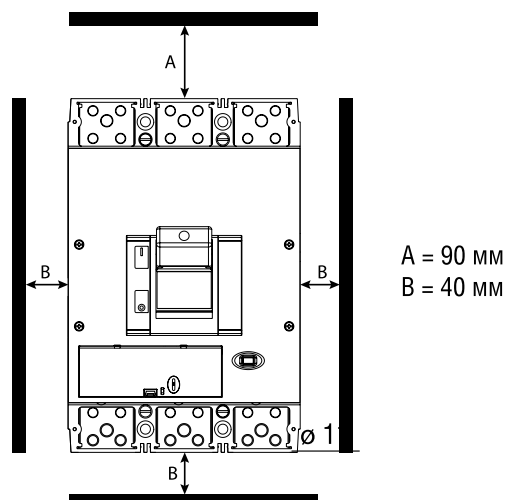
Установка терминальных крышек



Установка блокировки



Минимальные расстояния от выключателя до заземленных металлических частей распределительного устройства, а также до изоляционных щитов



4

ВА50-43Про

Электрические схемы

Схема электрическая принципиальная выключателя без дополнительных сборочных единиц

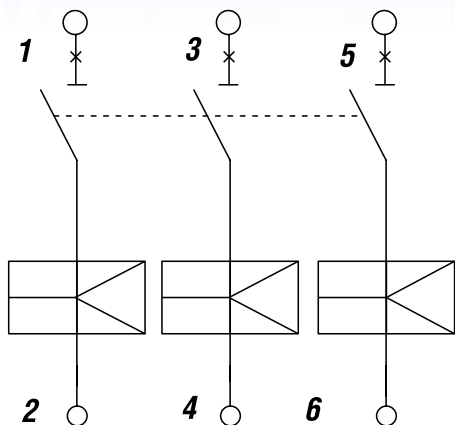
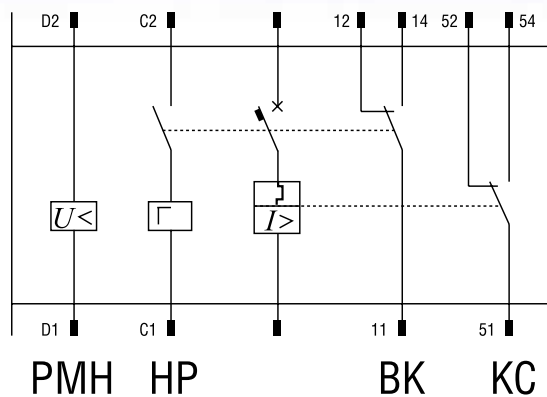
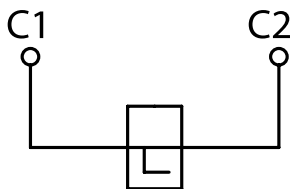


Схема электрическая принципиальная выключателя с дополнительными сборочными единицами



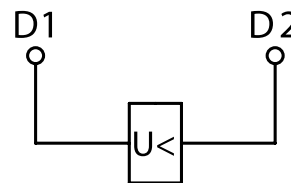
HP - независимый расцепитель.
 PMH - минимальный расцепитель.
 KC - контакт сигнализации.
 BK - вспомогательный контакт напряжения

Схема электрическая принципиальная независимого расцепителя



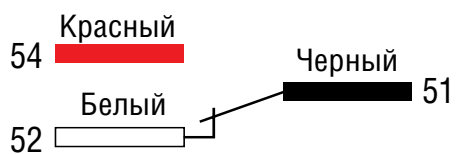
- Если независимый расцепитель запитан, включение автоматического выключателя невозможно.
- Время нахождения под напряжением – не более 5 с.

Схема электрическая принципиальная расцепителя минимального напряжения

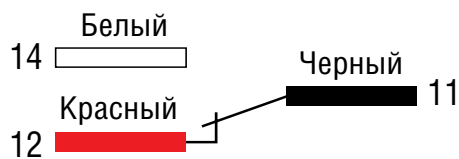


- Допускается установка только одного расцепителя минимального напряжения.
- Если расцепитель минимального напряжения не запитан, включение автоматического выключателя невозможно.

Схема электрическая принципиальная дополнительных контактов



Контакт сигнализации

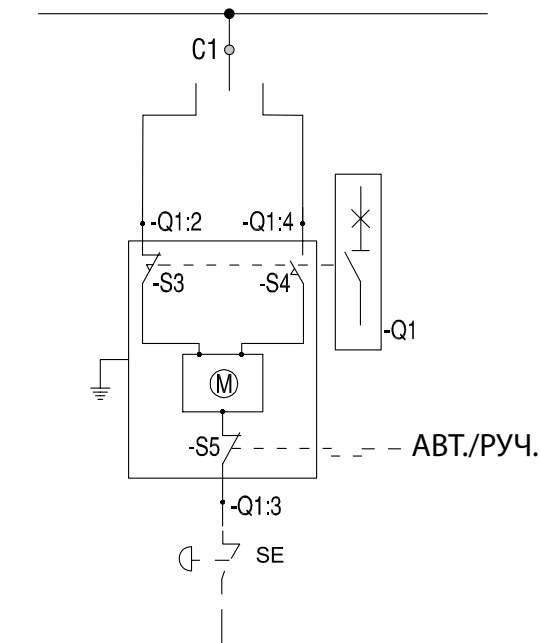


Вспомогательный контакт

Подключение моторного привода

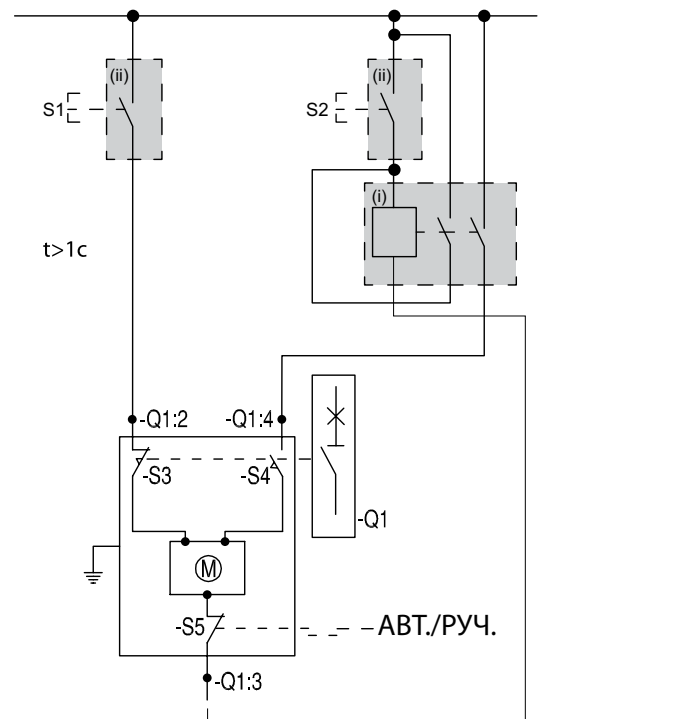
Управление при помощи переключателя

Ручная перезагрузка (возврат в рабочее положение (сброс))



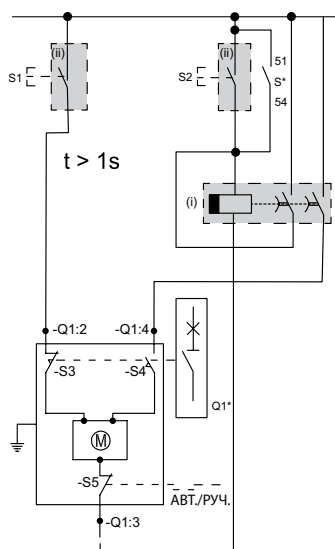
Управление при помощи кнопок

Ручная перезагрузка (возврат в рабочее положение (сброс))



Управление при помощи кнопок

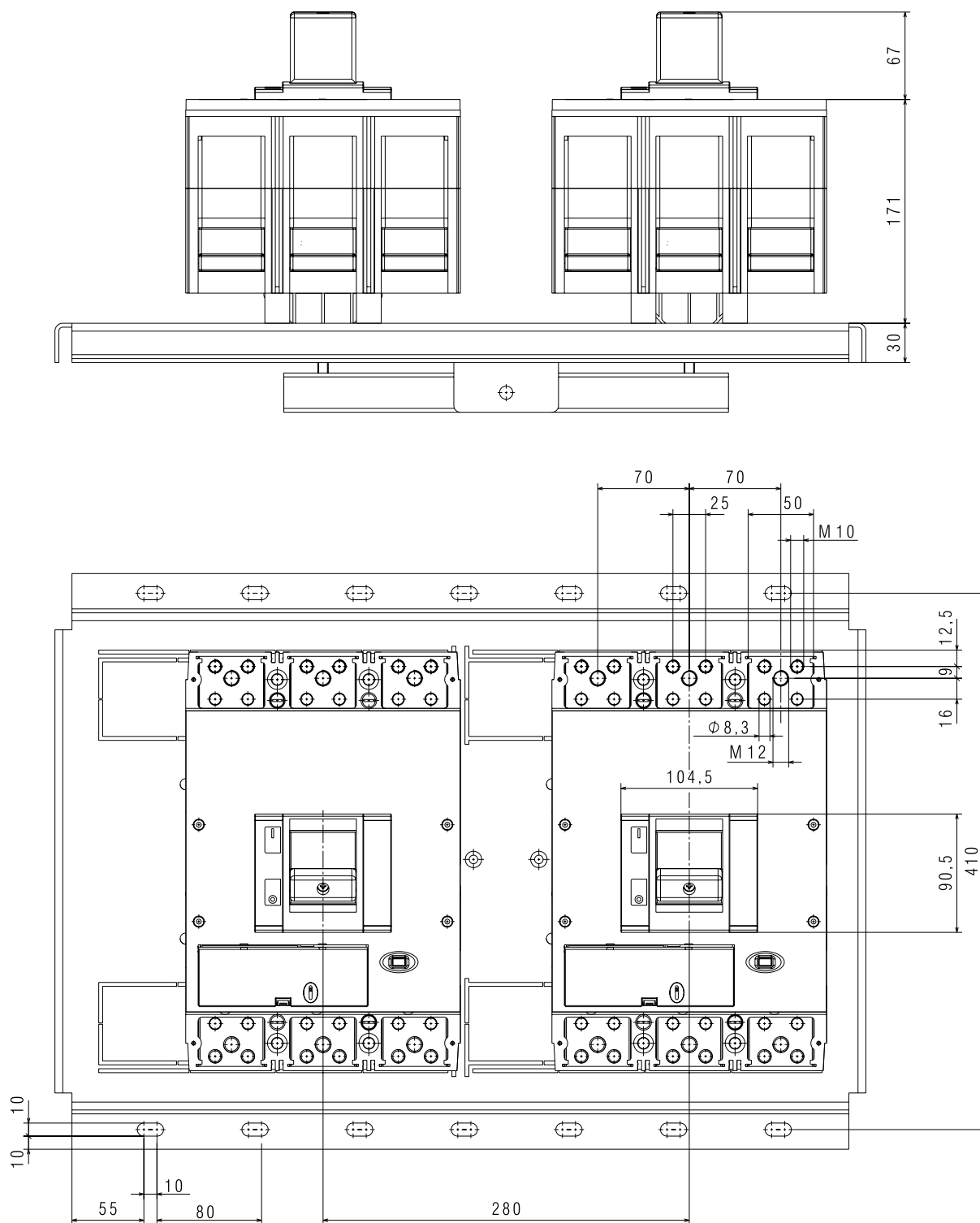
Автоматический возврат в рабочее положение после отключения



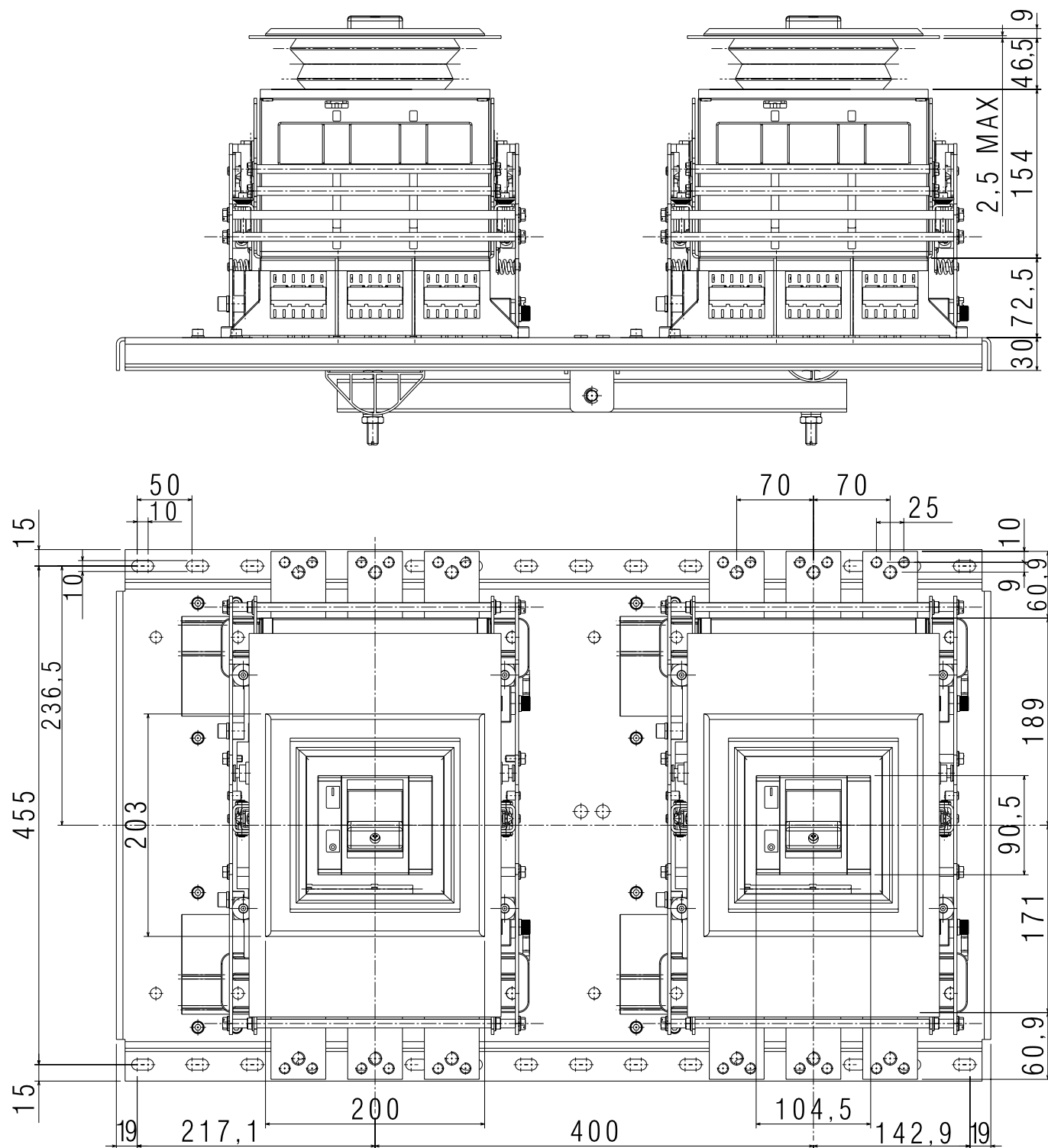
- Q1 – автоматический выключатель;
- Q1:2 – замыкание;
- Q1:3 – общий;
- Q1:4 – размыкание;
- S1 – включение;
- S2 – отключение;
- S3 – замкнутый контакт концевого выключателя;
- S4 – разомкнутый контакт концевого выключателя;
- S5 – контакт режима работы Авт./Руч.;
- S6 – переключатель ВКЛ./ОТКЛ.;
- C1 – управляющее устройство;
- (i) – реле с 2 размыкающими контактами (НО);
- (ii) – кнопочный выключатель размыкаемый;
- (M) – моторный привод;
- SE – контакт принудительного возврата в рабочее положение

Взаимоблокировка двух аппаратов ВА50-43Про

Стационарное исполнение



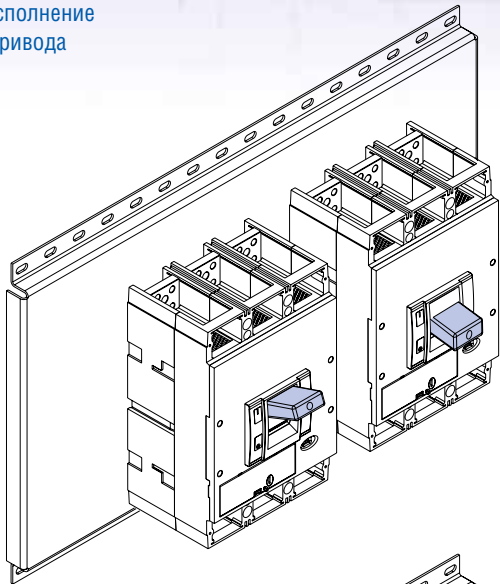
Выдвижное исполнение



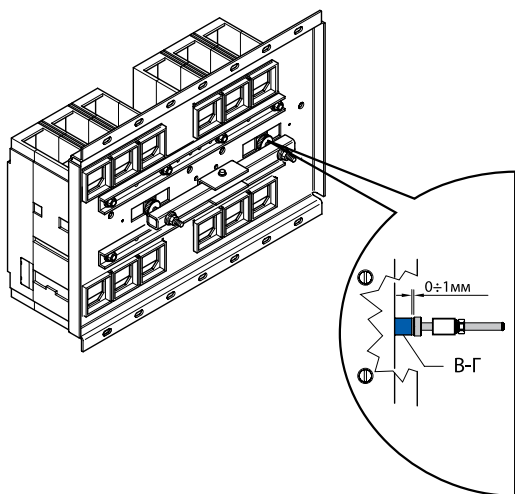
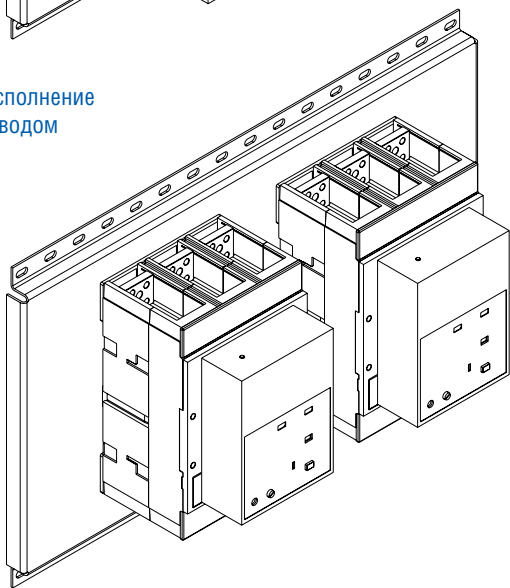
4

BA50-43Про

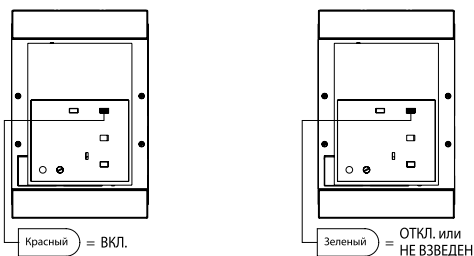
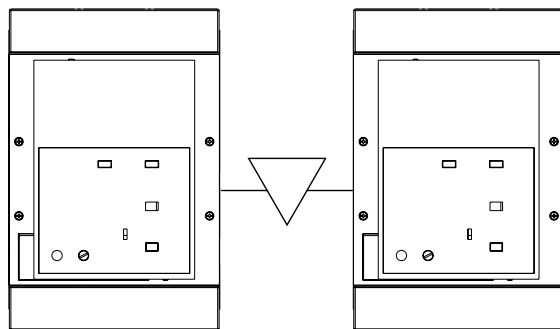
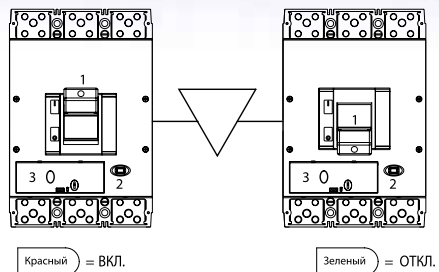
Стационарное исполнение
без моторного привода



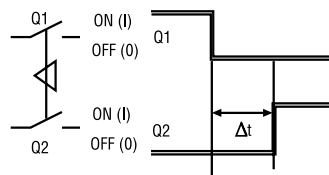
Стационарное исполнение
с моторным приводом



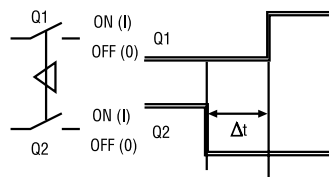
Отрегулируйте винт балансировки механизма так, чтобы зазор между центриком «В» и вилкой «Г» был 0,2 мм



Переключение от 1-й линии к 2-й линии



Переключение от 2-й линии к 1-й линии



Δt – время между отключением и включением между линиями 1 и 2
 $\Delta t < 2$ с - только с установленным независимым расцепителем или расцепителем минимального напряжения
 $\Delta t \geq 2$ с - установка независимого расцепителя и расцепителя минимального напряжения опционально

Таблицы селективности выключателей ВА50-43Про применительно к выключателям, выпускаемым ОАО «Контактор»

Пределы селективности А3794С, ВА55-41, Э06, АВ2М4С, АВ2М10С, ВА55-43, Э16В, Э25/ВА50-43Про (трехфазная сеть 400 В)

Нижестоящий автоматический выключатель	Вышестоящий автоматический выключатель			
	ВА55-41, Э06, АВ2М10С, 316	АВ2М15С	ВА55-43, Э16, Э25, АВ2М20С	ВА55-43
In, А	1 000	1 200	1 500 1 600	2 000
ВА50-43Про	630	30	30	30
	800	30	30	30
	1 000	30	30	30
	1 600	-	-	30

T - полная селективность.

Пределы селективности Э25, Э40/ВА50-43Про (трехфазная сеть 400 В)

Нижестоящий автоматический выключатель	Вышестоящий автоматический выключатель		
	Э25	Э25, Э40	Э40
In, А	2 500	4 000	6 300
ВА50-43Про	630	T	T
	800	T	T
	1 000	T	T
	1 600	T	T

T - полная селективность.

Пределы селективности BA50-43Про/BA50-43Про, BA50-39Про, BA04-35Про, BA04-31Про (трехфазная сеть 400 В)

Нижестоящий автоматический выключатель	In, А	Вышестоящий автоматический выключатель							
		BA50-43Про Н				BA50-43Про П			
		630	800	1 000	1 600	630	800	1 000	1 600
BA50-43Про Н	630	-	8	10	16	-	8	10	16
	800	-	-	10	16	-	-	10	16
	1 000	-	-	-	16	-	-	-	16
	1 600	-	-	-	-	-	-	-	-
BA50-43Про П	630	-	8	10	16	-	8	10	16
	800	-	-	10	16	-	-	10	16
	1 000	-	-	-	16	-	-	-	16
	1 600	-	-	-	-	-	-	-	-
BA50-39Про Н	250	18	18	18	18	18	18	18	18
	320	18	18	18	18	18	18	18	18
	400	18	18	18	18	18	18	18	18
	500	18	18	18	18	18	18	18	18
	630	-	18	18	18	-	18	18	18
BA50-39Про П	250	18	18	18	18	18	18	18	18
	320	18	18	18	18	18	18	18	18
	400	18	18	18	18	18	18	18	18
	500	18	18	18	18	18	18	18	18
	630	-	18	18	18	-	18	18	18
BA04-35Про 250С 250П 250В	125	Т	Т	Т	Т	Т	Т	Т	Т
	160	Т	Т	Т	Т	Т	Т	Т	Т
	200	Т	Т	Т	Т	Т	Т	Т	Т
	250	Т	Т	Т	Т	Т	Т	Т	Т
BA04-31Про 100С 100П 100В	16	Т	Т	Т	Т	Т	Т	Т	Т
	20	Т	Т	Т	Т	Т	Т	Т	Т
	25	Т	Т	Т	Т	Т	Т	Т	Т
	30	Т	Т	Т	Т	Т	Т	Т	Т
	40	Т	Т	Т	Т	Т	Т	Т	Т
	50	Т	Т	Т	Т	Т	Т	Т	Т
	63	Т	Т	Т	Т	Т	Т	Т	Т
	80	Т	Т	Т	Т	Т	Т	Т	Т
100	Т	Т	Т	Т	Т	Т	Т	Т	

Т- полная селективность.

По вопросам продаж и поддержки обращайтесь:

Астана +7(7172)727-132 Волгоград (844)278-03-48 Воронеж (473)204-51-73 Екатеринбург (343)384-55-89
 Казань (843)206-01-48 Краснодар (861)203-40-90 Красноярск (391)204-63-61 Москва (495)268-04-70
 Нижний Новгород (831)429-08-12 Новосибирск (383)227-86-73 Ростов-на-Дону (863)308-18-15
 Самара (846)206-03-16 Санкт-Петербург (812)309-46-40 Саратов (845)249-38-78 Уфа (347)229-48-12

Единый адрес: krk@nt-rt.ru **Веб-сайт:** www.kontaktor.nt-rt.ru