

ВА50-39Про



По вопросам продаж и поддержки обращайтесь:

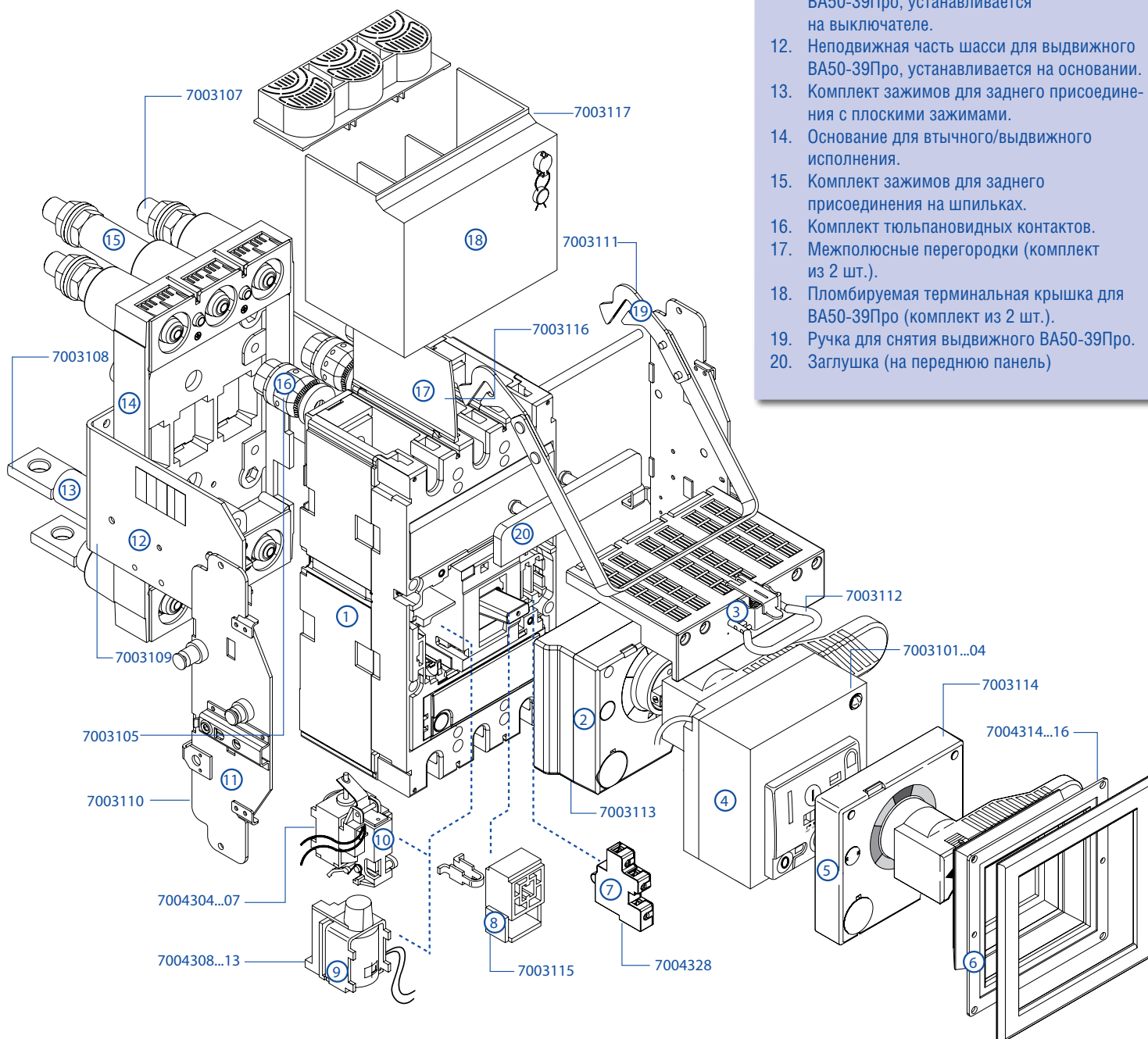
Астана +7(7172)727-132 Волгоград (844)278-03-48 Воронеж (473)204-51-73 Екатеринбург (343)384-55-89
Казань (843)206-01-48 Краснодар (861)203-40-90 Красноярск (391)204-63-61 Москва (495)268-04-70
Нижний Новгород (831)429-08-12 Новосибирск (383)227-86-73 Ростов-на-Дону (863)308-18-15
Самара (846)206-03-16 Санкт-Петербург (812)309-46-40 Саратов (845)249-38-78 Уфа (347)229-48-12
Единый адрес: krk@nt-rt.ru Веб-сайт: www.kontaktor.nt-rt.ru

Особенности конструкции

Комплект стандартной поставки

1. Выключатель.
2. Винт крепежный.
3. Межполюсные перегородки.
4. Винт крепежный.
5. Заглушка (на переднюю панель).
6. Паспорт.
7. Инструкция по монтажу.

1. Автоматический выключатель.
2. Поворотная рукоятка.
3. Ручка для снятия втычного исполнения.
4. Моторный привод.
5. Поворотная рукоятка выносная.
6. Уплотнитель двери IP40.
7. Дополнительный контакт.
8. Устройство для блокировки положения «отключено» для стационарного исполнения.
9. Расцепитель минимального напряжения.
10. Независимый расцепитель.
11. Подвижная часть шасси для выдвжного BA50-39Про, устанавливается на выключателе.
12. Неподвижная часть шасси для выдвжного BA50-39Про, устанавливается на основании.
13. Комплект зажимов для заднего присоединения с плоскими зажимами.
14. Основание для втычного/выдвжного исполнения.
15. Комплект зажимов для заднего присоединения на шпильках.
16. Комплект тьюльпановидных контактов.
17. Межполюсные перегородки (комплект из 2 шт.).
18. Пломбируемая терминальная крышка для BA50-39Про (комплект из 2 шт.).
19. Ручка для снятия выдвжного BA50-39Про.
20. Заглушка (на переднюю панель)



Технические характеристики

Таблица 1. Основные технические характеристики

Тип по коммутационной способности		ВА50-39Про Н	ВА50-39Про П
Число полюсов		3P	
Номинальный ток I_n , А		250; 320; 400; 500; 630	
Номинальное напряжение изоляции U_i , В		690	
Номинальное импульсное выдерживаемое напряжение U_{imp} , кВ		8	
Номинальное рабочее напряжение при 50/60 Гц U_e , В		690	
Номинальная предельная наибольшая отключающая способность I_{cs} , кА	~230 В	60	100
	~400 В	36	70
	~440 В	30	60
	~500 В	25	40
	~600 В	20	25
	~690 В	16	20
Номинальная рабочая наибольшая отключающая способность I_{cs} , % I_{cs}		100	75
Износостойкость (кол. коммутационных циклов)	механическая	15 000	
	электрическая	5 000	
Номинальная наибольшая включающая способность I_{cm} , кА	~230 В	132	220
	~400 В	76	154
	~440 В	63	132
	~500 В	52	84
	~600 В	40	52
	~690 В	32	40
Номинальный кратковременно выдерживаемый ток ($t = 1$ с) I_{cw} , кА		25	25
Категория применения		А	
Тип максимального расцепителя	тепловой $I_R = (0,8 - 1) I_n^2$	+	
	электромагнитный $I_m = (5 - 10) I_n^2$	+	
Исполнение	стационарное	+	
	втычное	+	
Присоединение внешних проводников	выдвижное	+	
	переднее	+	
Способ монтажа	заднее	+	
	шина	+	
Вид привода	кабель без кабельного наконечника	+	
	кабель с кабельным наконечником	+	
Пригодность для разъединения	ручной	+	
	моторный	+	
Габаритные размеры, мм	ширина	140	
	высота	260	
	глубина	105	
Объем, dm^3		3,8	
Рабочий диапазон температур, °С		- 25 ... +70	
Масса, кг (стационарное исполнение)		5,8	

¹ Для версии с регулируемыми уставками.

ВА50-39Про

Таблица 2. Изменение характеристик выключателя в зависимости от температуры окружающей среды

I_n , А	10° С	20° С	30° С	40° С	50° С	60° С	70° С
250	335	307	281	250	230	205	225
320	422	384	352	320	288	256	225
400	528	490	440	400	360	320	280
500	590	570	535	500	490	450	420
630	735	705	670	630	600	570	540

Таблица 3. Изменение характеристик выключателя в зависимости от высоты над уровнем моря

Высота, м	2 000	3 000	4 000
Номинальное напряжение U_e , В	690	600	480
Номинальный ток I_n (при 40° С), А	I_n	$0,96 \times I_n$	$0,93 \times I_n$

Таблица 4. Номинальный ток электромагнитного расцепителя I_m автоматических выключателей ВА50-39Про (ток отсечки в цепи с частотой тока 50/60 Гц), А

I_n , А	250	320	400	500	630
$I_m, \times I_n$	10	10	10	10	10

Таблица 5. Потребляемая мощность на один полюс при I_n (стационарное исполнение)

I_n , А	250	320	400	500	630
P_n , Вт	20,6	16,4	27,2	22,5	47,6

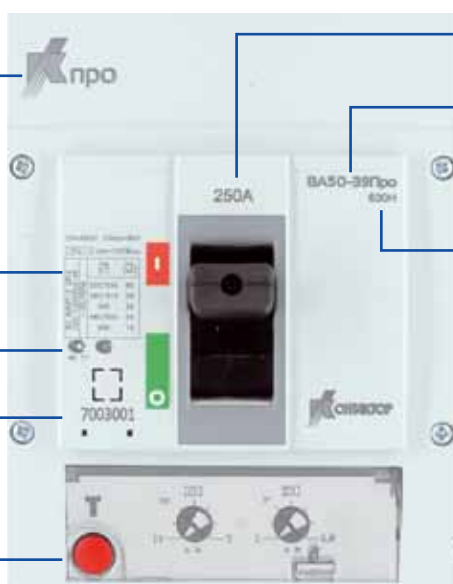
Наименование новой продуктовой линейки «Контактор»

Техническая информация

Знаки соответствия техническим регламентам

Номер артикула

Электронный блок защиты



Номинальный ток

Наименование серии

Тип по коммутационной способности:
630Н: нормальная ПКС, 36 кА;
630П: повышенная ПКС, 70 кА

ПКС (I_{cu})

Н | П

Два значения номинальной предельной отключающей способности — 36 и 70 кА.

U_e [В]	I_{cu} [кА]
220/240	80
380/415	50
440	45
480/500	35
690	20

Гарантируют высокий уровень надежности, необходимый для обеспечения непрерывного энергоснабжения, а также обеспечивают высокий уровень безопасности персонала во время монтажных и пусконаладочных работ.

Руководство по выбору

Автоматический выключатель ВА50-39Про

Артикул	Исполнение	Артикул	Исполнение
7003001	250 А, Icu - 36 кА (630Н)	7003006	250 А, Icu - 70 кА (630П)
7003002	320 А, Icu - 36 кА (630Н)	7003007	320 А, Icu - 70 кА (630П)
7003003	400 А, Icu - 36 кА (630Н)	7003008	400 А, Icu - 70 кА (630П)
7003004	500 А, Icu - 36 кА (630Н)	7003009	500 А, Icu - 70 кА (630П)
7003005	630 А, Icu - 36 кА (630Н)	7003010	630 А, Icu - 70 кА (630П)

ВА50-39Про с регулируемым уставками (2015 год)

Артикул	Номинальный ток, А	Im, А		Ir	Icu, кА
		5In	10In		
7013001	250	1 250	2 500	(0,8-1)In	36
7013002	320	1 600	3 200	(0,8-1)In	36
7013003	400	2 000	4 000	(0,8-1)In	36
7013004	500	2 500	5 000	(0,8-1)In	36
7013005	630	3 150	6 300	(0,8-1)In	36

Артикул	Номинальный ток, А	Im, А		Ir	Icu, кА
		5In	10In		
7013006	250	1 250	2 500	(0,8-1)In	70
7013007	320	1 600	3 200	(0,8-1)In	70
7013008	400	2 000	4 000	(0,8-1)In	70
7013009	500	2 500	5 000	(0,8-1)In	70
7013010	630	3 150	6 300	(0,8-1)In	70

Комплектные устройства

7003105	Комплект тюльпановидных контактов
7003106	Втычное/выдвижное основание для крепления на монтажной панели с передним присоединением
7003107	Втычное/выдвижное основание для крепления на монтажной панели с задним присоединением на шпильках
7003108	Втычное/выдвижное основание для крепления на монтажной панели с задним присоединением плоскими зажимами
7003109	Неподвижная часть шасси для выдвижного ВА50-39Про, устанавливается на основании
7003110	Подвижная часть шасси для выдвижного ВА50-39Про, устанавливается на выключателе
7003111	Ручка для снятия выдвижного ВА50-39Про
7003112	Ручка для снятия втычного ВА50-39Про

Аксессуары

7003113	Поворотная рукоятка для ВА50-39Про
7003114	Поворотная рукоятка выносная для ВА50-39Про
7003115	Устройство для блокировки положения «отключено» для стационарных ВА50-39Про
7003116	Межполюсные перегородки (комплект из 2 шт.)
7003117	Пломбируемая терминальная крышка для ВА50-39Про (комплект из 2 шт.)
7003118	Комплект зажимов для присоединения 2 кабелей 180 - 240 мм ² (комплект из 3 шт.)
7003119	Комплект зажимов для присоединения 1 кабеля 180 - 240 мм ² (комплект из 3 шт.)
7003120	Длинные выводы для переднего присоединения
7003121	Комплект расширительных контактов для ВА50-39Про
7003122	Комплект зажимов для заднего присоединения стационарного ВА50-39Про на шпильках
7003123	Комплект зажимов для заднего присоединения стационарного ВА50-39Про с плоскими зажимами

Комплекты установки (в сборе)

7003150	Устройство выдвижное с передним присоединением для ВА50-39Про
7003151	Устройство выдвижное с задним присоединением плоскими зажимами для ВА50-39Про
7003152	Устройство выдвижное с задним присоединением на шпильках для ВА50-39Про
7003153	Устройство втычное с передним присоединением для ВА50-39Про
7003154	Устройство втычное с задним присоединением плоскими зажимами для ВА50-39Про
7003155	Устройство втычное с задним присоединением на шпильках для ВА50-39Про

Аксессуары

Независимый расцепитель

Независимый расцепитель - устройство для мгновенного дистанционного размыкания воздушного автоматического выключателя. Как правило, он управляется замыкающим контактом. Поставляются независимые расцепители для пяти напряжений питания: 24; 48; 110; 220; 380 В постоянного тока и переменного тока частоты 50/60 Гц.

Независимый расцепитель снабжен специальным быстроразъемным соединителем, подключаемым непосредственно к блоку вспомогательных контактов.

С отключающей катушкой последовательно соединены вспомогательные контакты, в силу чего при размыкании главной цепи ее питание отключается.



Артикул	7004303	7004304	7004305	7004306	7004307
Рабочее напряжение U_e , В	~/= 24 В	~/= 48 В	~/= 110 В	~/= 220 В	~/= 380 В
Диапазон рабочих напряжений	(0,7-1,1) U_e				
Потребляемая мощность, ВА (Вт)	300				
Время отключения, мс	< 50				
Износостойкость циклов отключения, % от износостойкости выключателя	100				

Сечение присоединяемых проводников – не более 0,35 мм².

Расцепитель минимального напряжения

Расцепитель минимального напряжения управляется размыкающим контактом. Он вызывает мгновенное размыкание автоматического выключателя, если напряжение питания опускается ниже определенного значения. Данный расцепитель снабжен устройством ограничения потребления им тока после замыкания цепи. Рассчитан для работы в цепях переменного и постоянного тока с номинальным напряжением: 24 и 48 В постоянного тока, 24; 110; 230; 400 В переменного тока частоты 50/60 Гц.



Артикул	7004308	7004309	7004310	7004311	7004312	7004313
Рабочее напряжение U_e , В	~ 24 В	= 24 В	= 48 В	~ 110 В	~ 230 В	~ 400 В
Диапазон напряжений включения, U_e	0,85-1,1					
Напряжение отключения, U_e	0,35-0,7					
Максимальная потребляемая мощность, ВА (Вт)	5					
Время отключения, мс	< 50					
Износостойкость циклов отключения, % от износостойкости выключателя	100					

Сечение присоединяемых проводников – не более 0,35 мм².



Дополнительный контакт

Предназначен для сигнализации о положении силовых контактов автоматического выключателя (выключатель включен/отключен).

Артикул	Наименование	Износостойкость, % от износостойкости выключателя	Номинальный рабочий ток при напряжении питания, А					
			~110 В, 50 Гц	~230 В, 50 Гц	=24 В	=48 В	=110 В	=230 В
7004328	Дополнительный контакт ~/= 250 В	100	4	3	5	1,7	0,5	0,25

Сечение присоединяемых проводников – не более 2,5 мм².

Моторный привод

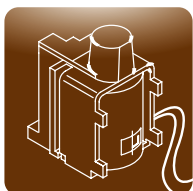
Моторный привод в сочетании с расцепителем (независимым или минимальным) предназначен для дистанционного управления автоматическим выключателем. В случае отказа питания устройств управления можно взвести пружины вручную. Моторный привод имеет специальные контакты, отключающие электропитание его двигателя после взведения пружин. Рассчитан для работы в цепи переменного или постоянного тока с напряжением:

24 и 48 В постоянного тока;

24; 48; 110; 230 В переменного тока частоты 50/60 Гц.



Артикул	7003101	7003102	7003103	7003104
Рабочее напряжение Ue, В	~/= 24 В	~/= 48 В	~110 В	~230 В
Диапазон напряжений включения	(0,85-1,1) Ue			
Максимальная потребляемая мощность, ВА (Вт)	300			
Пусковой ток (0,1 с)	3 x In			
Время взведения пружины, с	3-4			
Время отключения, мс	< 50			
Время включения, мс	< 100			
Максимальная частота циклов, кол-во в мин.	2			
Износостойкость циклов отключения, % от износостойкости выключателя	100			

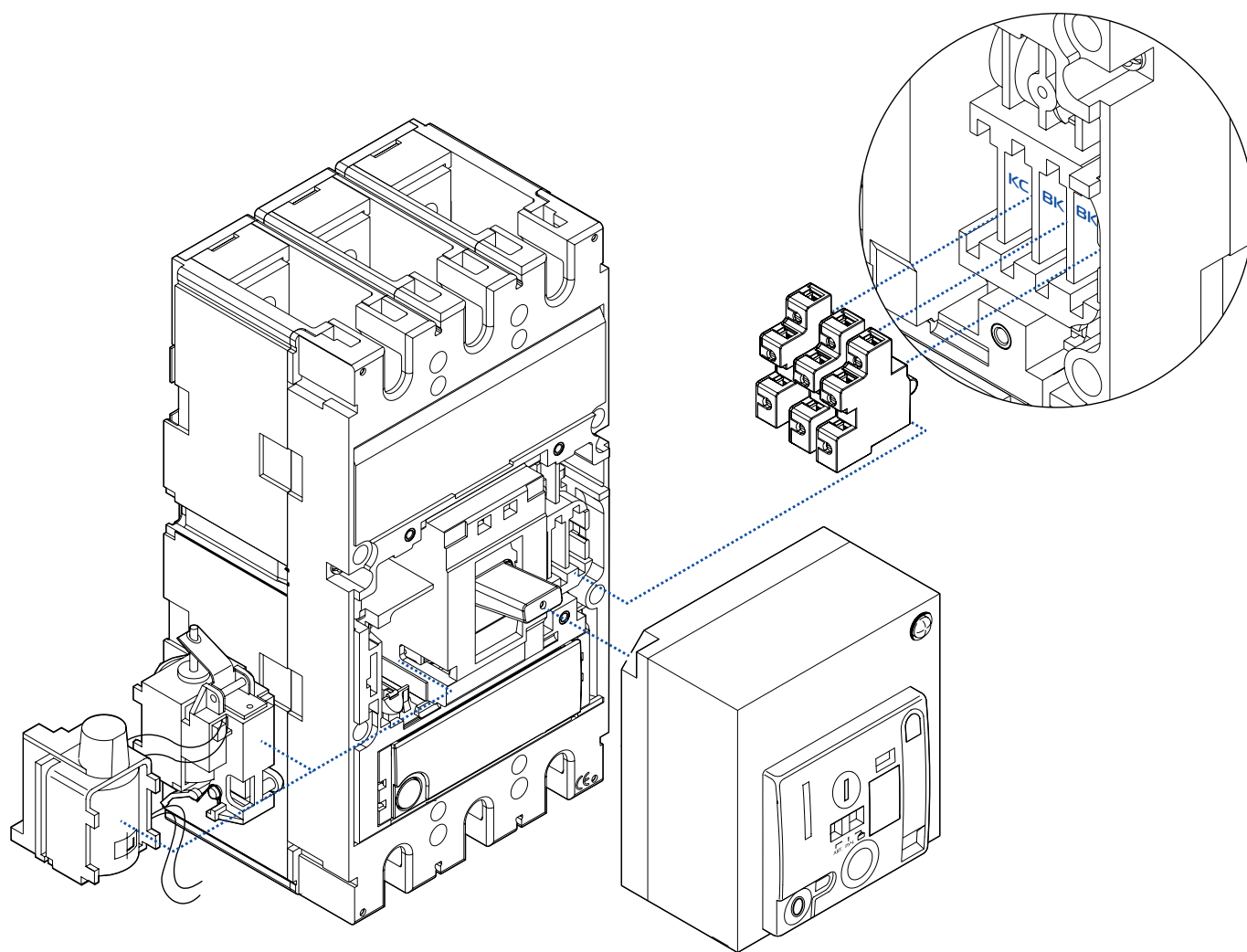


Дополнительные электрические аксессуары унифицированы для выключателей ВА50-39Про и ВА50-43Про. Имеют широкую гамму напряжений от 24 до 400 В.

Варианты установки аксессуаров



Дополнительный контакт является универсальным. Его функция зависит от места установки:
 в левой части отсека для установки дополнительных контактов - контакт сигнализации;
 в правой части отсека для установки дополнительных контактов - вспомогательный контакт.



Максимальное количество одновременно установленных аксессуаров

Расцепитель минимального напряжения	Независимый расцепитель	Контакт сигнализации	Вспомогательный контакт
1	0	1	2
0	1	1	2

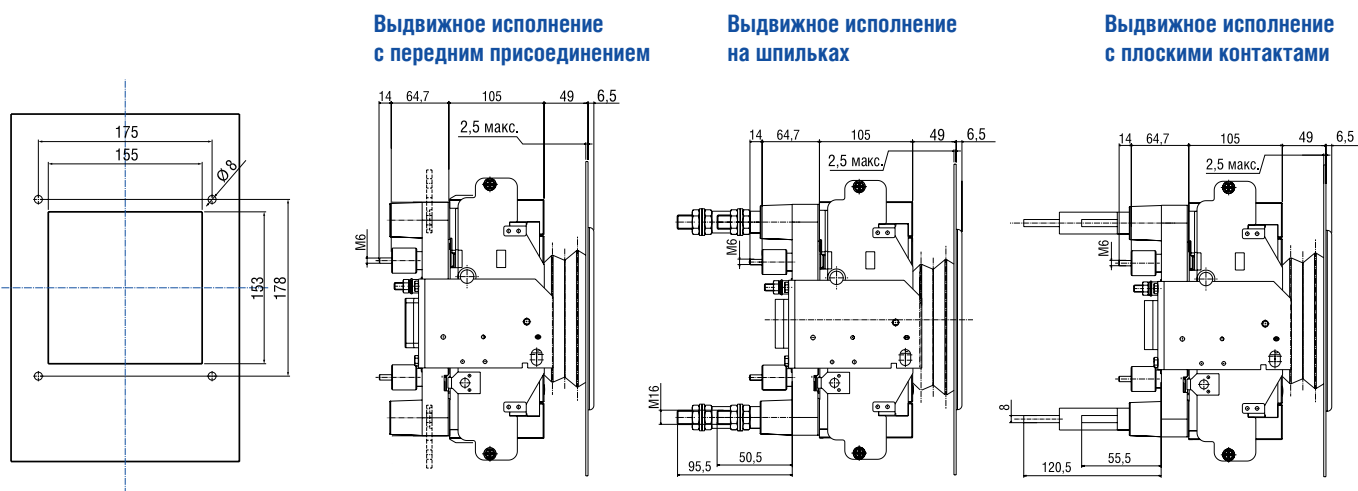
Устройство для втычного и выдвигного исполнения

Тип исполнения		Артикул								
		7003105	7003106	7003107	7003108	7003109	7003110	7003111	7003112	
Втычное	переднее									
	заднее на шпильках									
	заднее с плоскими контактами									
Выдвигное	переднее									
	заднее на шпильках									
	заднее с плоскими контактами									

Уплотнитель двери

Состав/исполнение	Стационарное	Втычное	Выдвижное
Уплотнитель для выключателя	7004316	7004316	7004314
Уплотнитель для выключателя с поворотной ручкой	7004316	7004316	7004315
Уплотнитель для выключателя с моторным приводом	7004316	7004316	7004316

Уплотнитель двери IP40 (арт. 7004314)

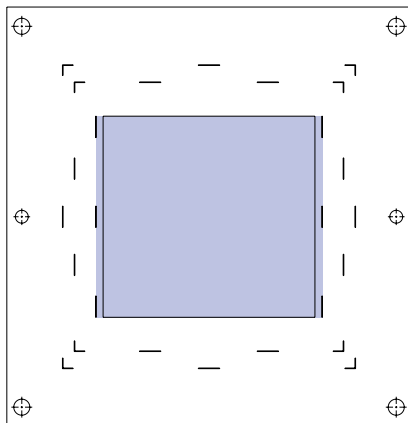


Уплотнитель двери IP40 (арт. 7004315)

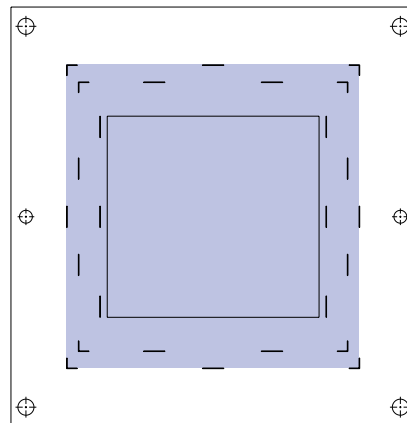


Уплотнитель двери IP40 (арт. 7004316)

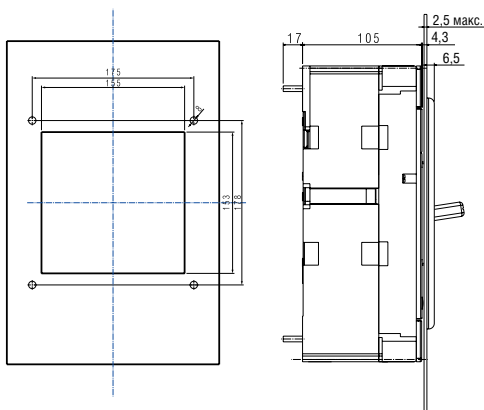
Вырезать часть при составе «Только выключатель»,
«Выключатель с поворотной ручкой»



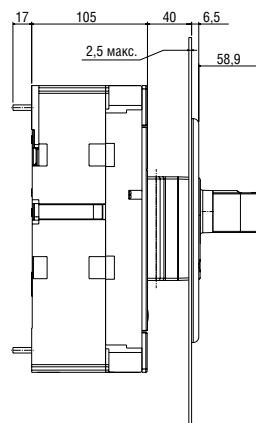
Вырезать часть при составе
«Выключатель с моторным приводом»



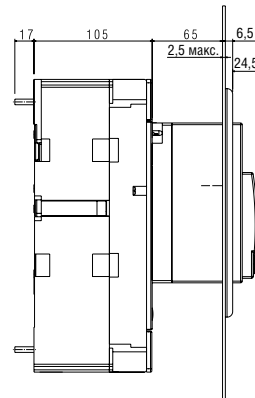
Стационарное исполнение



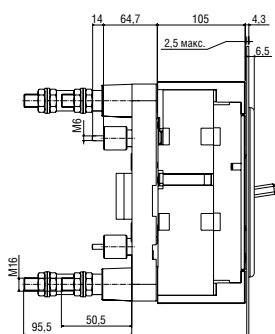
Стационарное исполнение с поворотной ручкой



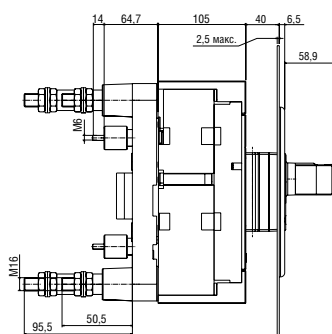
Стационарное исполнение с моторным приводом



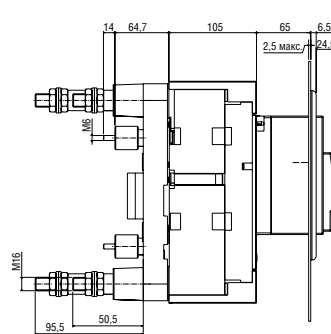
Стационарное исполнение на шпильках



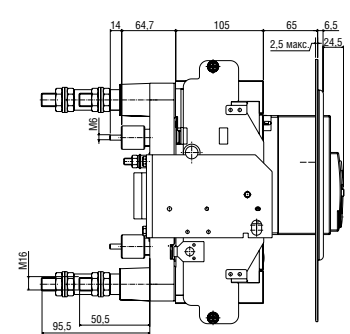
Стационарное исполнение на шпильках и с поворотной ручкой



Втычное исполнение на шпильках и с моторным приводом

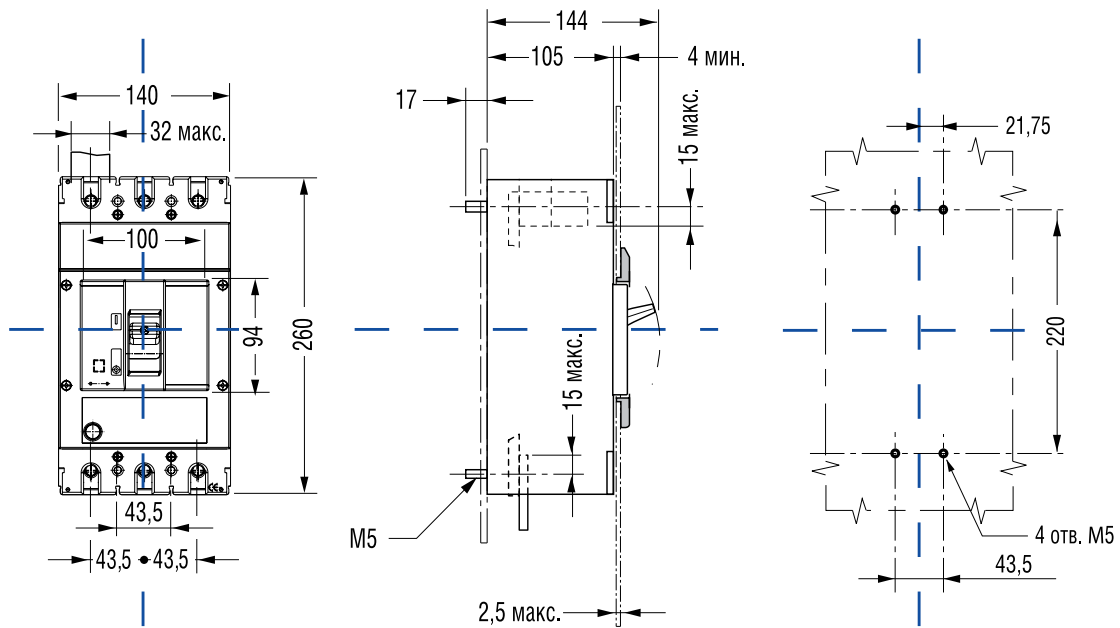


Выдвижное исполнение на шпильках и с моторным приводом

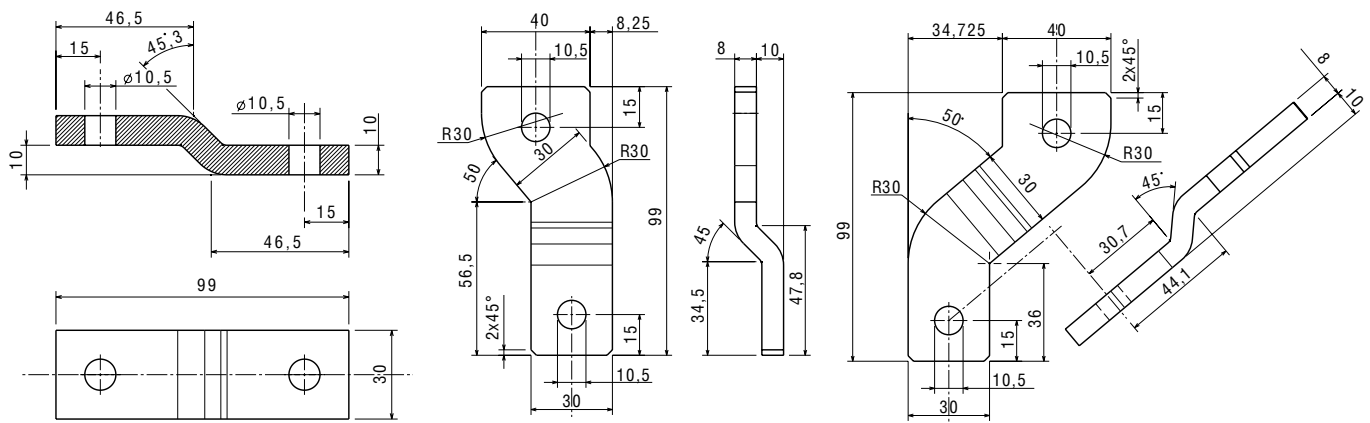


Общий вид и габаритные размеры

Стационарное исполнение



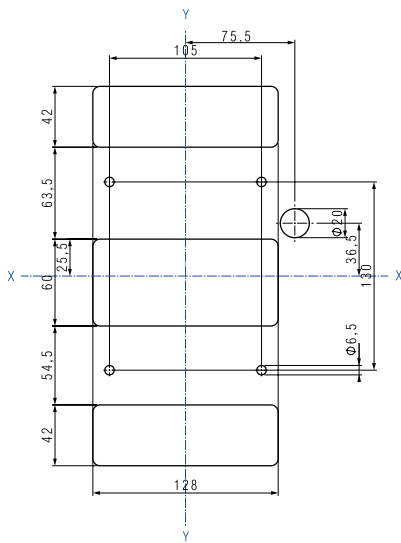
Расширительные контакты



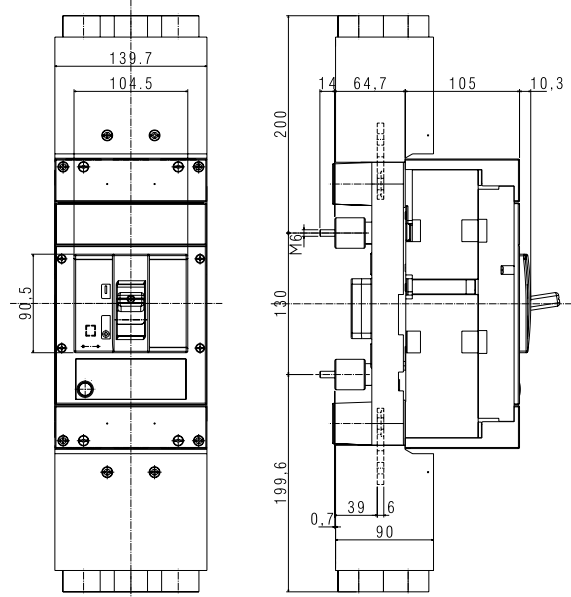
Длинные выводы для переднего присоединения (арт. 7003120)

Расширительные контакты (арт. 7003121)

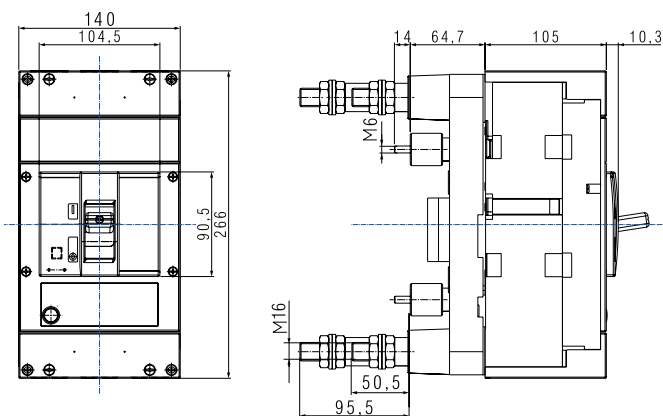
Втычное исполнение



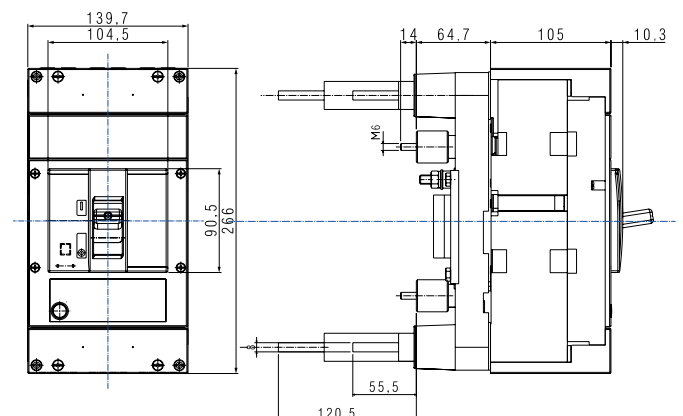
Переднее присоединение



Присоединение на шпильках

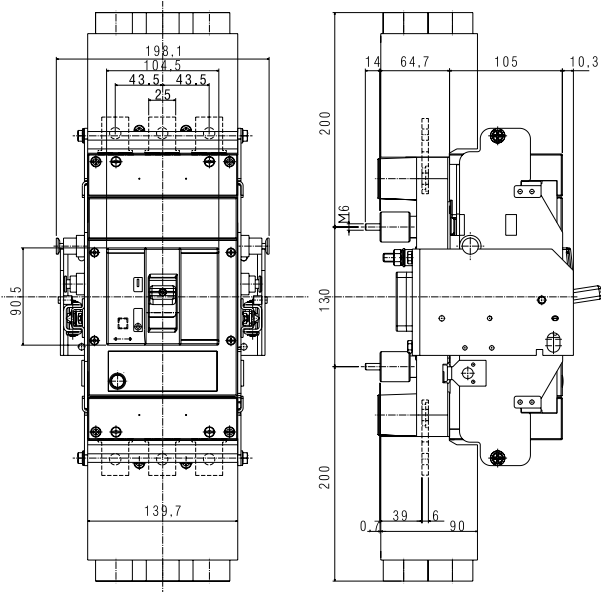


Заднее присоединение на плоских контактах

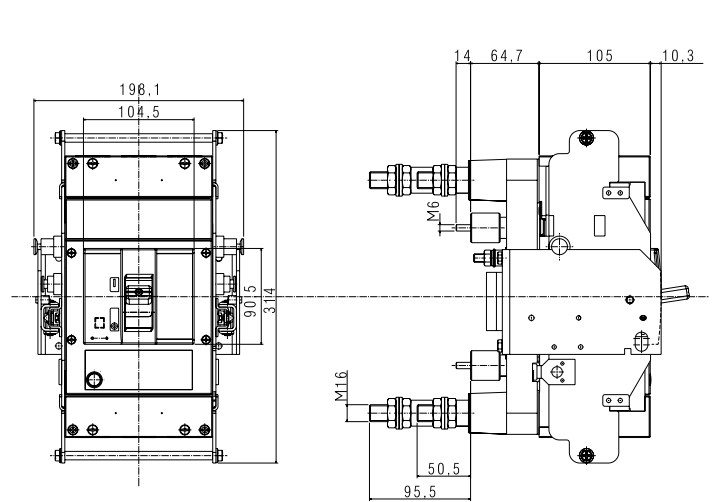


Выдвижное исполнение

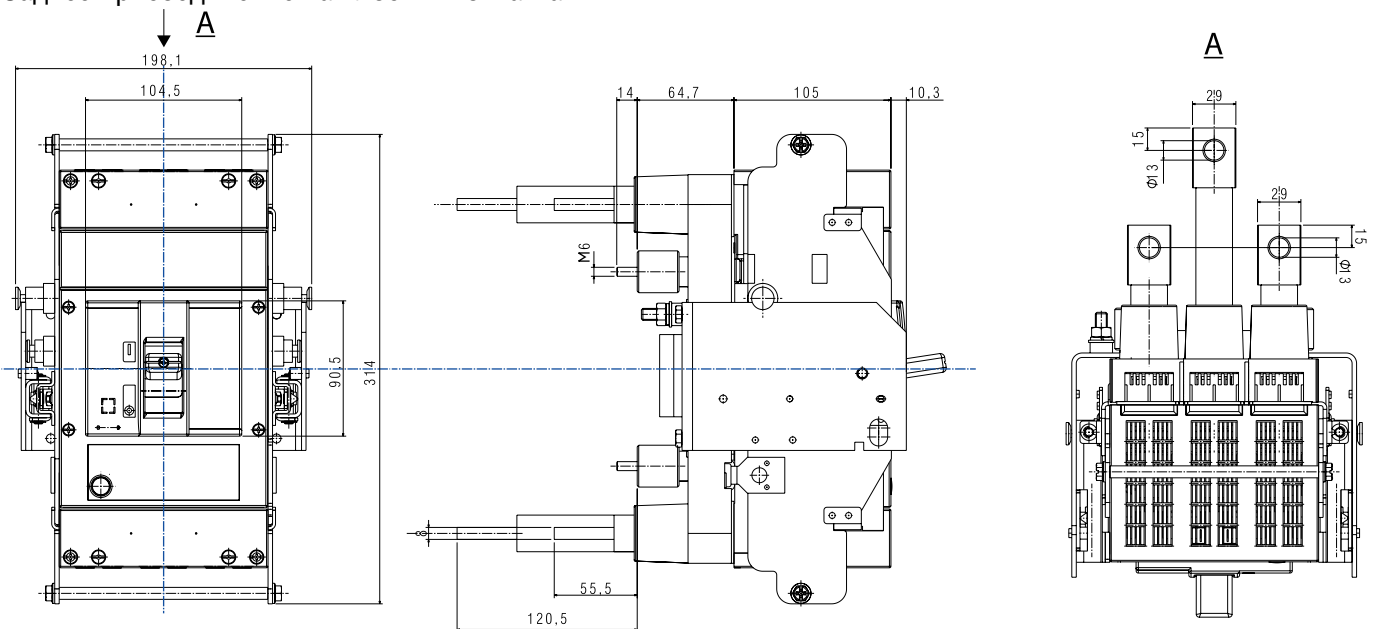
Переднее присоединение



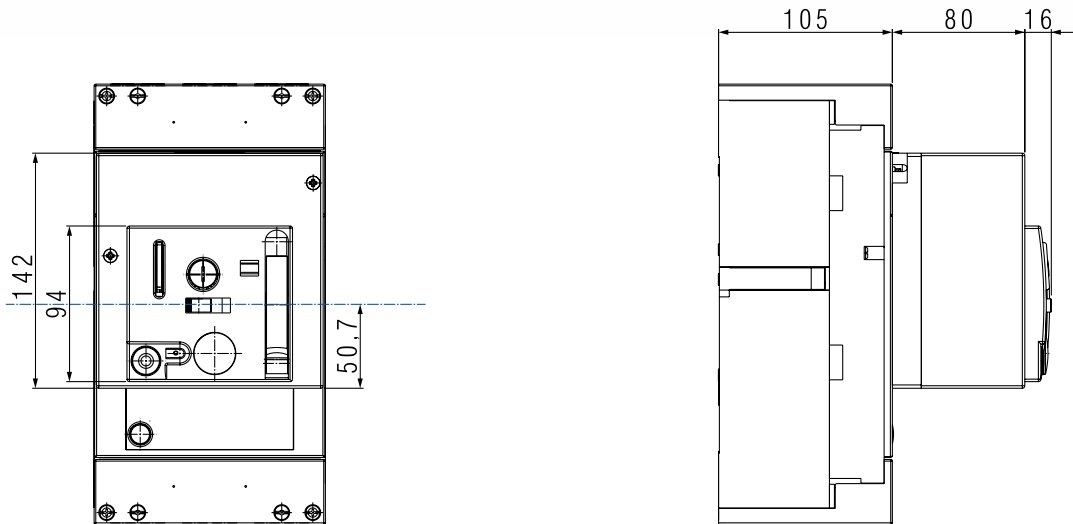
Присоединение на шпильках



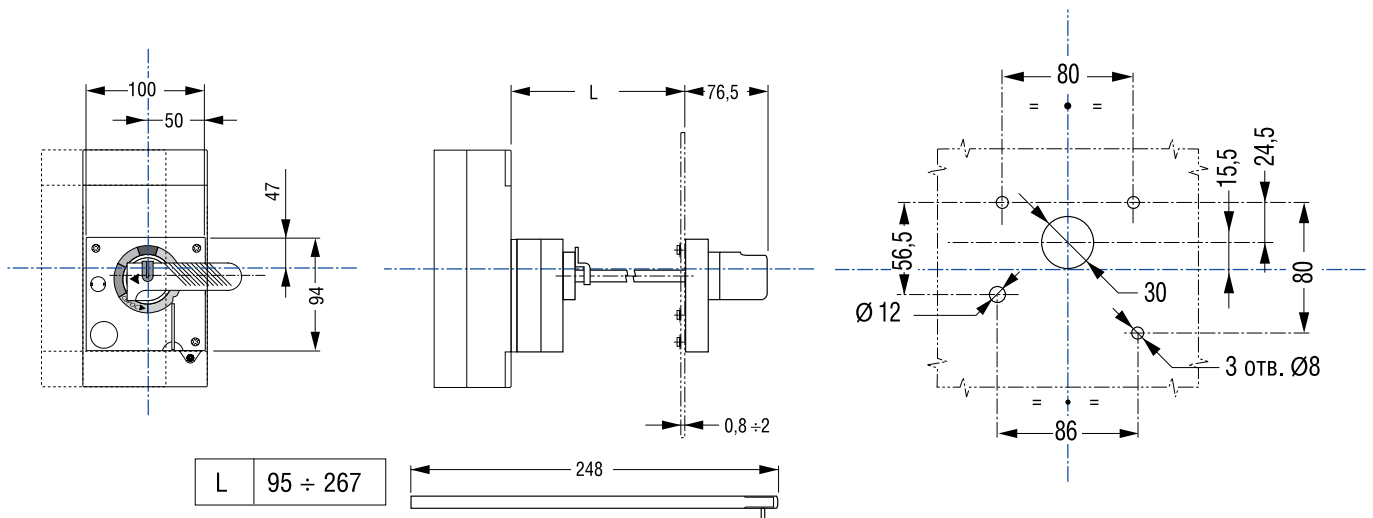
Заднее присоединение на плоских контактах



Моторный привод



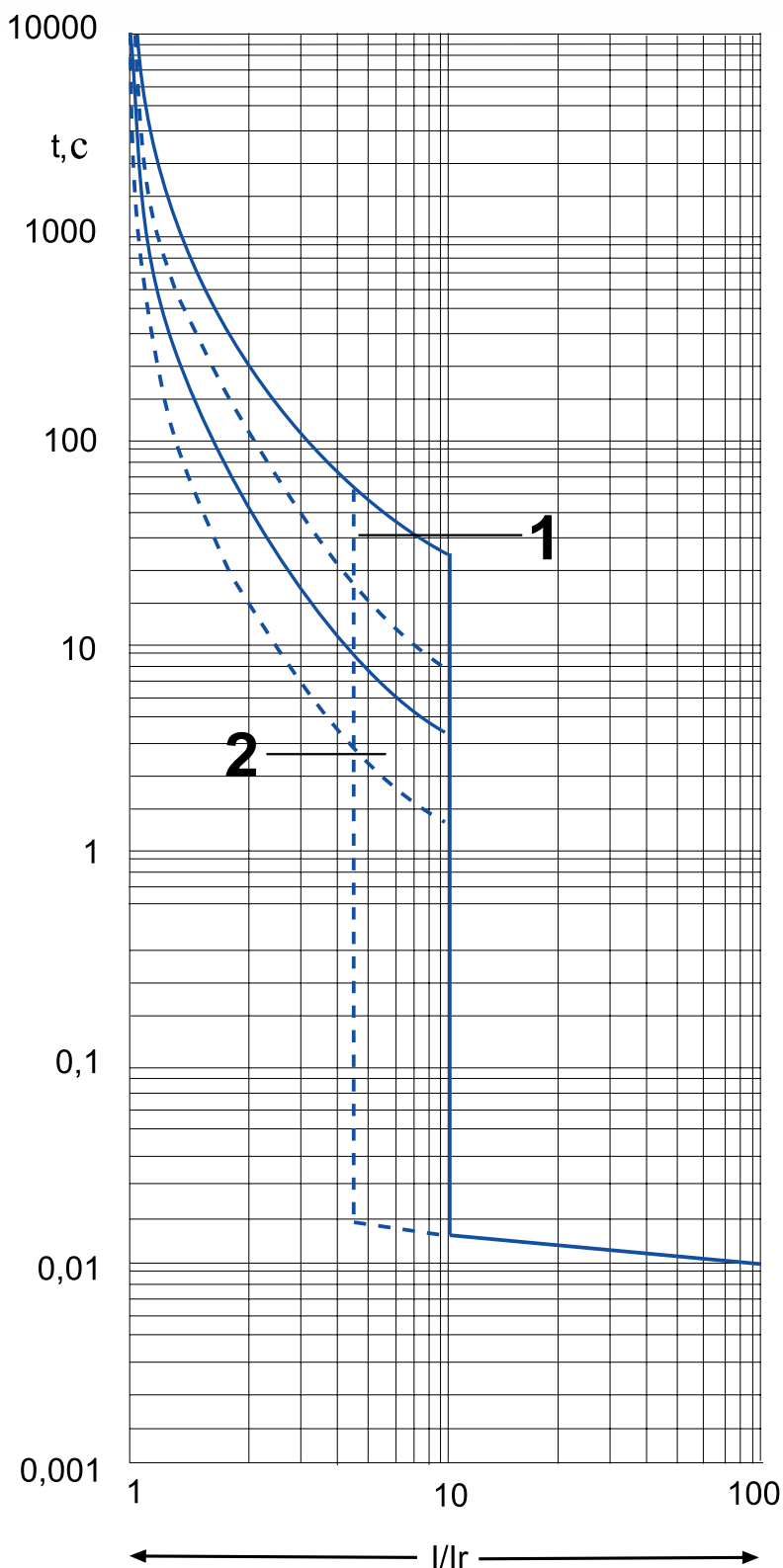
Поворотная рукоятка (выносная)



Времятоковые характеристики

ВРЕМЯТОКОВЫЕ ХАРАКТЕРИСТИКИ ОТКЛЮЧЕНИЯ

при температуре окружающей среды 40 °С



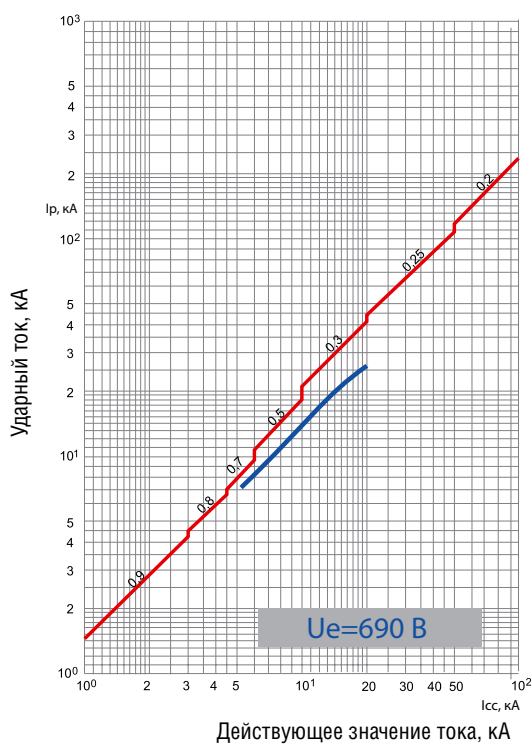
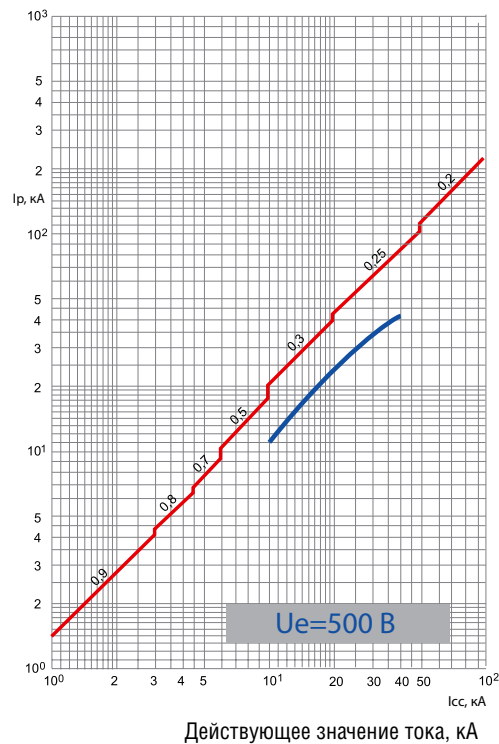
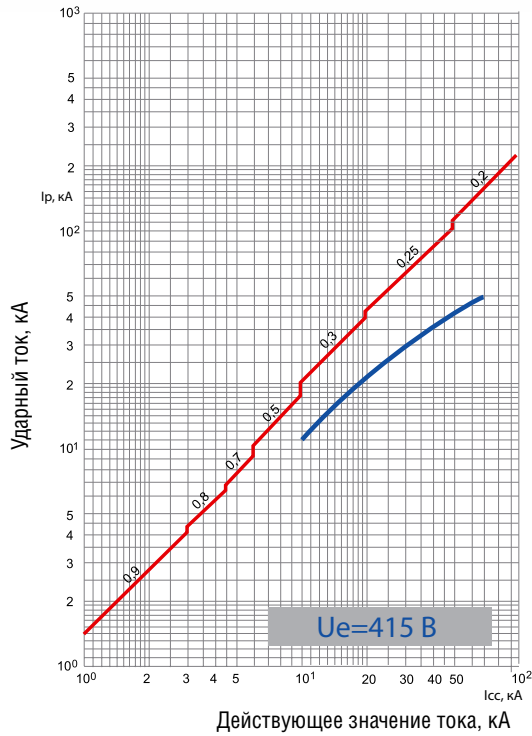
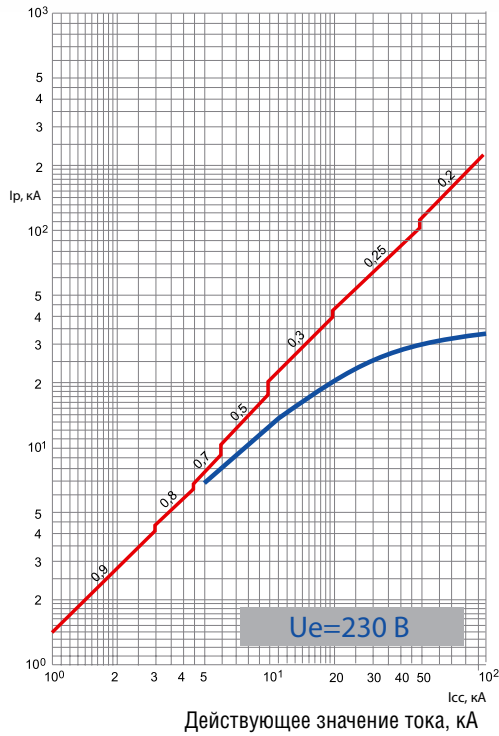
630 Н, П, номинальный ток (I_n) 250 А - 630 А

- I - ток нагрузки;
- I_r - значение уставки тока теплового расцепителя. Номинальный ток выключателя определяется номинальным током теплового расцепителя;
- 1 - зона работы от «горячего» состояния теплового расцепителя (в рабочем состоянии);
- 2 - зона работы от «холодного» состояния теплового расцепителя

Кратность тока нагрузки к номинальному току выключателя

ХАРАКТЕРИСТИКИ ОГРАНИЧЕНИЯ ТОКА ВА50-39Про

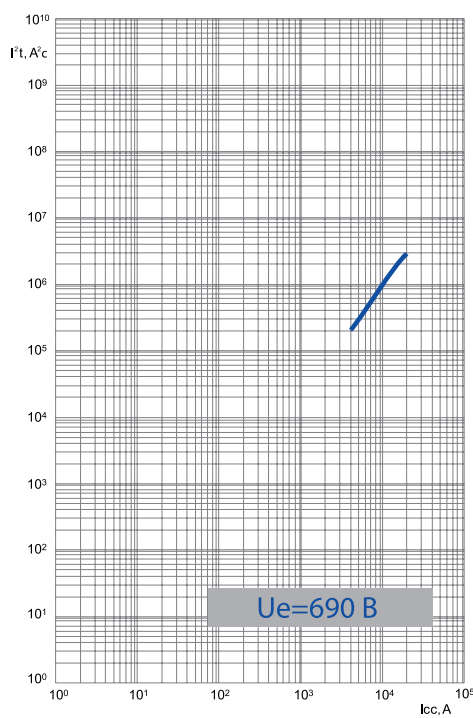
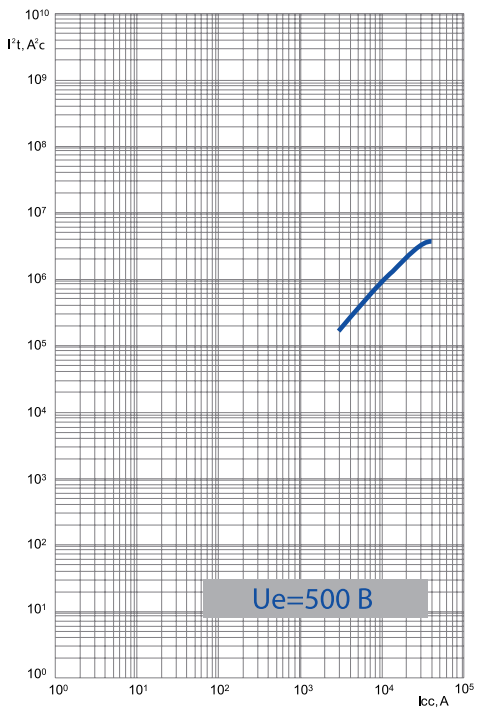
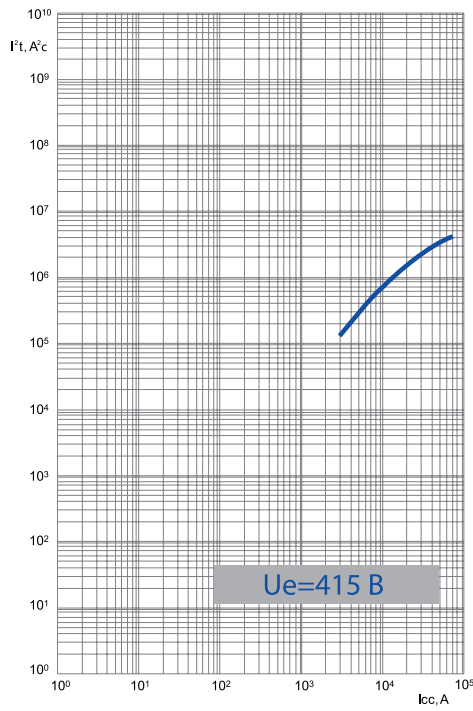
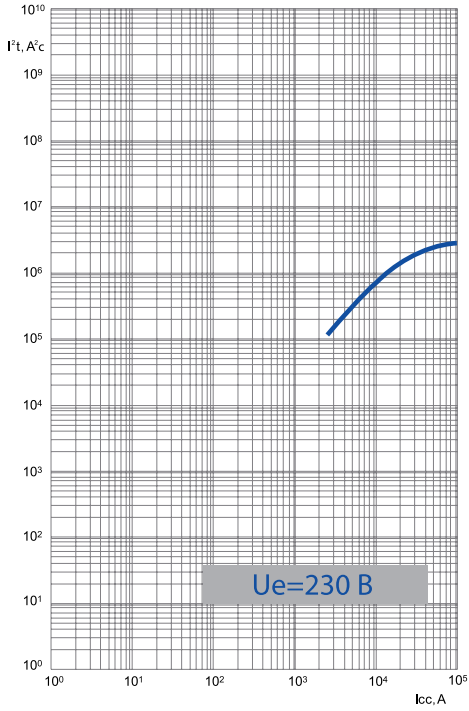
630 Н, П, номинальный ток (I_n) 250 А - 630 А



Ограничение ударного значения тока короткого замыкания (фактическое максимальное значение) в зависимости от действующего значения ожидаемого тока короткого замыкания

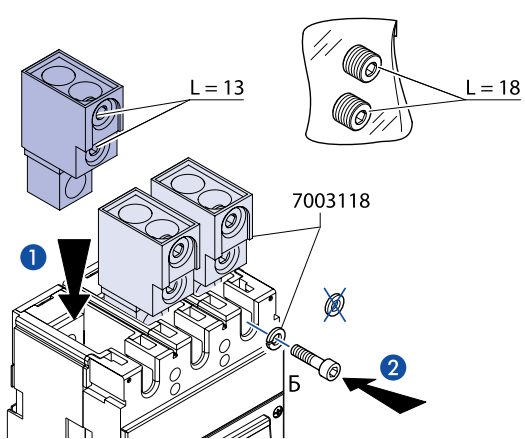
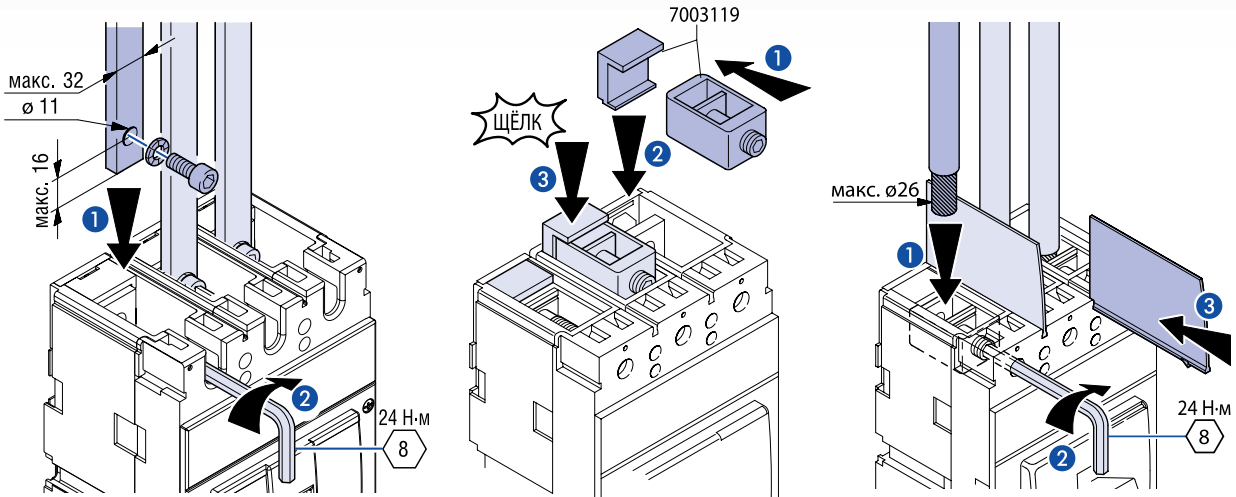
КРИВАЯ ОГРАНИЧЕНИЯ ЭНЕРГИИ

630 Н,П, номинальный ток (In) 250 А - 630 А

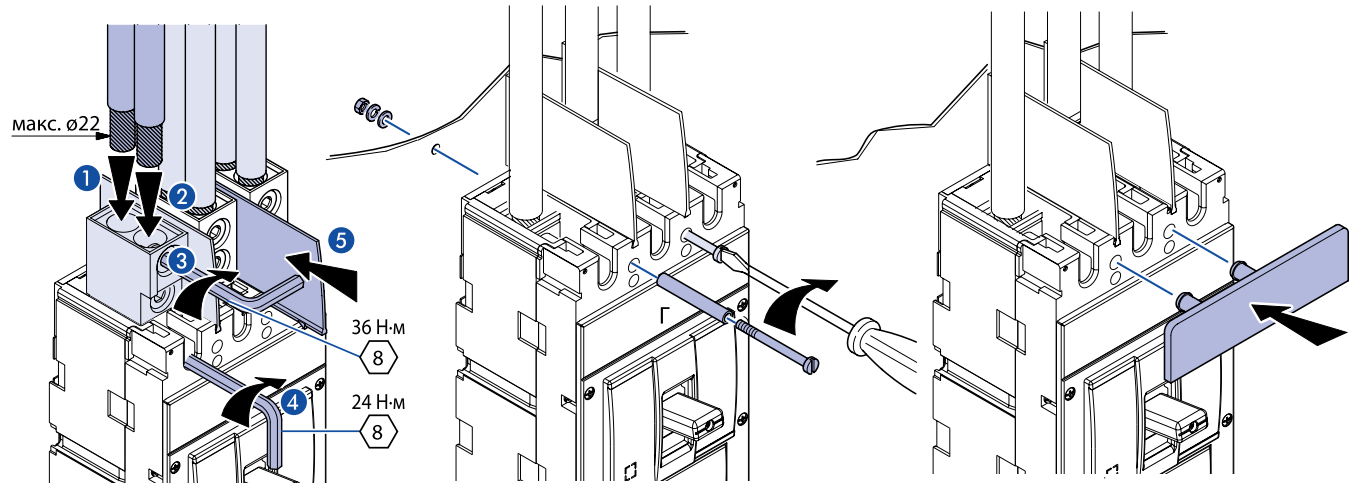
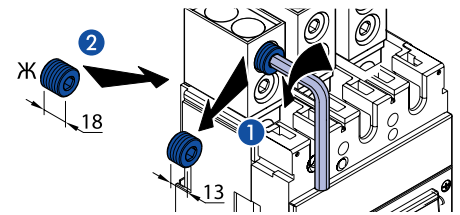


Удельное тепловыделение (A^2c), т.е. энергия, выделяемая при коротком замыкании в проводнике с сопротивлением 1 Ом, в зависимости от действующего значения ожидаемого тока короткого замыкания

Подключение внешних проводников

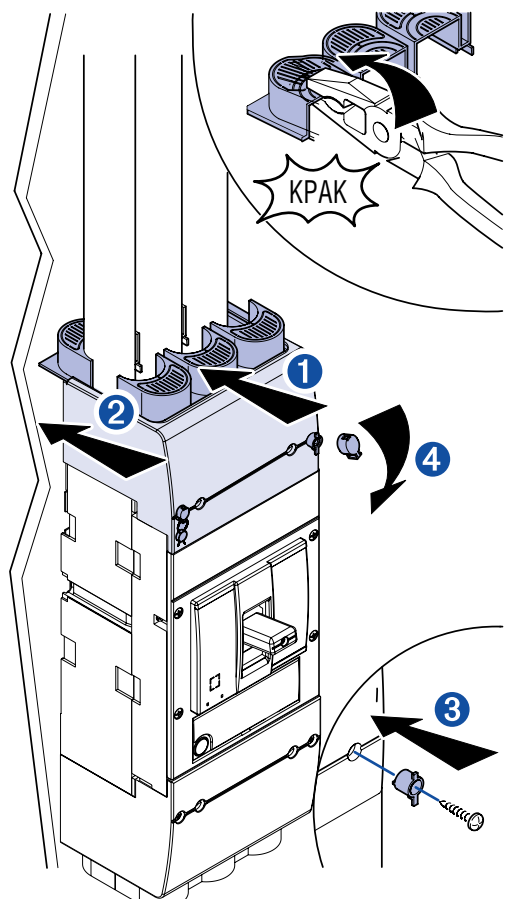


	Медный или алюминиевый проводник	
	13	18
Гибкий проводник	120 ÷ 185 мм ²	50 ÷ 95 мм ²
Жесткий проводник	150 ÷ 240 мм ²	70 ÷ 120 мм ²

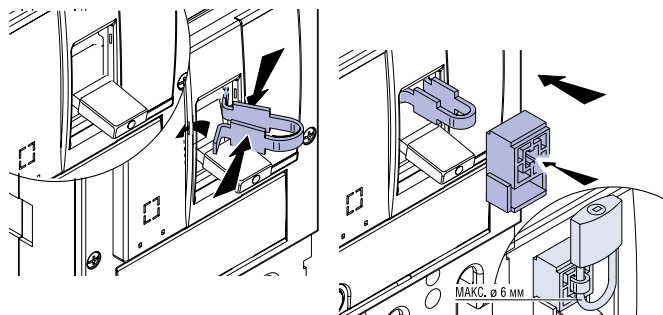


Дополнительная информация по монтажу

Установка терминальных крышек

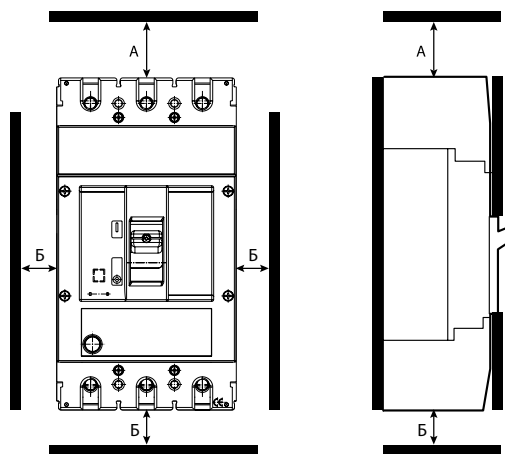


Установка блокировки



Минимальное расстояния от выключателя до заземленных металлических частей распределительного устройства, а также до изоляционных щитов

А - 70 мм
Б - 25 мм



Электрические схемы

Схема электрическая принципиальная выключателя без дополнительных сборочных единиц

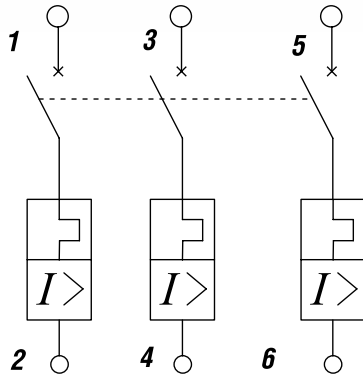
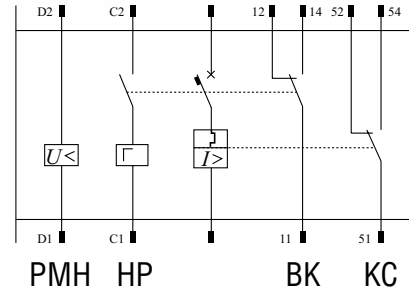
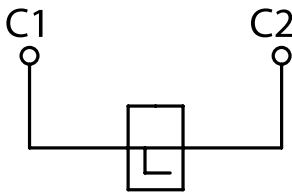


Схема электрическая принципиальная выключателя с дополнительными сборочными единицами



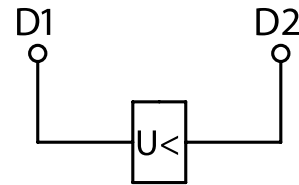
HP - независимый расцепитель.
 PMH - расцепитель минимального напряжения.
 КС - контакт сигнализации.
 BK - вспомогательный контакт

Схема электрическая принципиальная независимого расцепителя



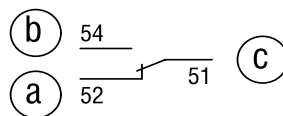
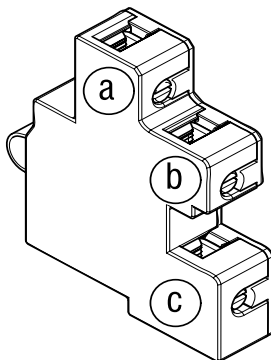
- Если независимый расцепитель запитан, включение автоматического выключателя невозможно.
- Время нахождения под напряжением - не более 5 с.

Схема электрическая принципиальная расцепителя минимального напряжения

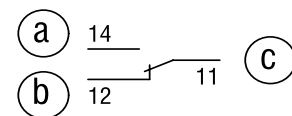


- Допускается установка только одного расцепителя минимального напряжения.
- Если расцепитель минимального напряжения не запитан, включение автоматического выключателя невозможно.

Схема электрическая принципиальная дополнительных контактов



Контакт сигнализации

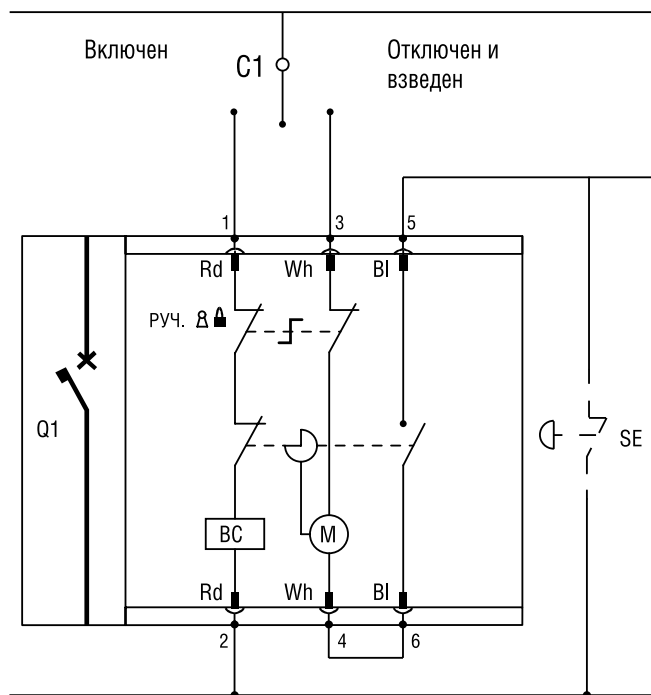


Вспомогательный контакт

Подключение моторного привода

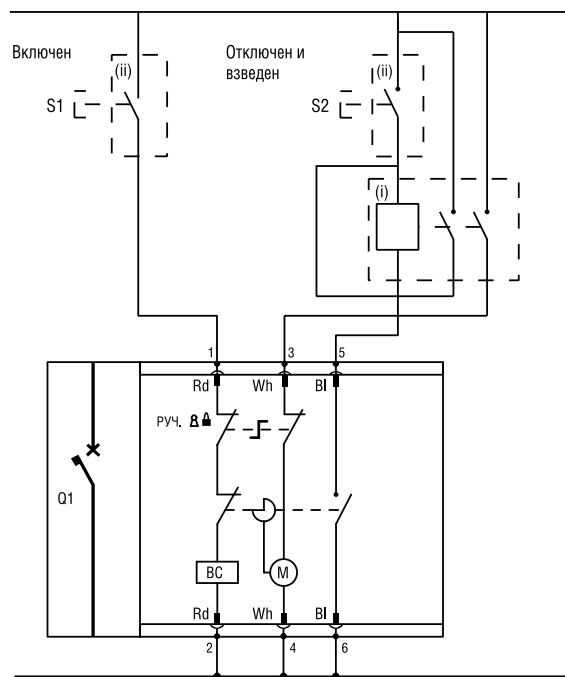
Управление при помощи переключателя

Ручная перезагрузка (возврат в рабочее положение (сброс))



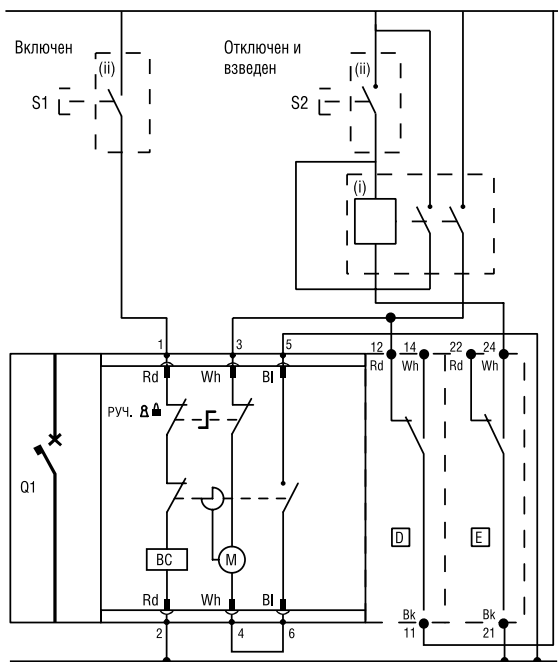
Управление при помощи кнопок

Ручная перезагрузка (возврат в рабочее положение (сброс))



Управление при помощи кнопок

Автоматический возврат в рабочее положение после отключения



- C1** - управляющее устройство;
- Q1** - автоматический выключатель или размыкатель;
- — - защитные контакты крышки;
- (i)** - реле с 2 размыкающими контактами (НО);
- (ii)** - кнопочный выключатель размыкаемый;
- (M)** - моторный привод;
- — - блокировка состояния взвода пружины;
- BC** - включающая катушка *;
- S1** - кнопочный выключатель замыкания;
- S2** - кнопочный выключатель размыкания/возврата в рабочее положение;
- D** - дополнительный контакт автоматического выключателя;
- E** - дополнительный контакт автоматического выключателя;
- SE** - контакт принудительного возврата в рабочее положение

Контакт	Функция
1 Rd	Включение автоматического выключателя
2 Rd	
3 Wh	Отключение автоматического выключателя
4 Wh	
5 BI	NO (~250 В/2 А)
6 BI	

Rd - красный, Wh - белый, BI - синий, Bk - черный

Примечание: на схемах представлены автоматические выключатели в разомкнутом положении и с взведенной пружиной.

* Включающая катушка входит в состав моторного привода.

Таблицы селективности выключателей ВА50-39Про применительно к выключателям, выпускаемым ОАО «Контактор»

Пределы селективности ВА50-39Про/ВА04-36, ВА06-36 (трехфазная сеть 400 В)

Нижестоящий автоматический выключатель	Вышестоящий автоматический выключатель					
	In, А	ВА50-39Про				
		250	320	400	500	630
ВА04-36, 3 кА ВА06-36, 3 кА	16	Т	Т	Т	Т	Т
	20	Т	Т	Т	Т	Т
	25	Т	Т	Т	Т	Т
	31,5	2,0 кА	Т	Т	Т	Т
ВА04-36, 6 кА ВА06-36, 6 кА	40	2,0 кА	2,5 кА	3,2 кА	4,0 кА	5,0 кА
	50	2,0 кА	2,5 кА	3,2 кА	4,0 кА	5,0 кА
	63	2,0 кА	2,5 кА	3,2 кА	4,0 кА	5,0 кА
ВА04-36, 20 кА ВА06-36, 25 кА	80	2,0 кА	2,5 кА	3,2 кА	4,0 кА	5,0 кА
	100	2,0 кА	2,5 кА	3,2 кА	4,0 кА	5,0 кА
	125	2,0 кА	2,5 кА	3,2 кА	4,0 кА	5,0 кА
	160	2,0 кА	2,5 кА	3,2 кА	4,0 кА	5,0 кА
	200	-	2,5 кА	3,2 кА	4,0 кА	5,0 кА
	250	-	-	3,2 кА	4,0 кА	5,0 кА
	320	-	-	-	4,0 кА	5,0 кА
	400	-	-	-	-	5,0 кА

Т - полная селективность.

Пределы селективности А3794С, ВА55-41, 306, АВ2М4С, АВ2М10С, ВА55-43, Э16В, Э25/ВА50-39Про (трехфазная сеть 400 В)

Нижестоящий автоматический выключатель	Вышестоящий автоматический выключатель								
	In, А	А3794С, ВА55-41, 306, АВ2М4С		А3794С, ВА55-41, 306, Э16, АВ2М10С	306, АВ2М10С	ВА55-41, 306, АВ2М10С, 316	АВ2М15С	ВА55-43, 316, Э25, АВ2М20С	ВА55-43
		250	400	630	800	1 000	1 200	1 500 1 600	2 000
ВА50-39Про	250	-	45 кА	45 кА	45 кА	45 кА	45 кА	Т	Т
	320	-	-	45 кА	45 кА	45 кА	45 кА	Т	Т
	400	-	-	-	45 кА	45 кА	45 кА	Т	Т
	500	-	-	-	-	45 кА	45 кА	Т	Т
	630	-	-	-	-	-	-	Т	Т

Т - полная селективность.

BA50-39Про

Пределы селективности Э25, Э40/BA50-39Про (трехфазная сеть 400 В)

Нижестоящий автоматический выключатель	In, А	Вышестоящий автоматический выключатель		
		325	325, Э40	340
		2 500	4 000	6 300
BA50-39Про	250	T	T	T
	320	T	T	T
	400	T	T	T
	500	T	T	T
	630	T	T	T

T- полная селективность

Пределы селективности BA50-45Про «ПРОТОН»/BA50-39Про, BA04-35Про, BA04-31Про (трехфазная сеть 400 В)

Нижестоящий автоматический выключатель	In, А	Вышестоящий автоматический выключатель																	
		Протон 25 Н							Протон 40 Н		Протон 40 П								
		630	800	1 000	1 250	1 600	2 000	2 500	3 200	4 000	630	800	1 000	1 250	1 600	2 000	2 500	3 200	4 000
BA50-39Про Н	250	T	T	T	T	T	T	T	T	T	T	T	T	T	T	T	T	T	T
	320	T	T	T	T	T	T	T	T	T	T	T	T	T	T	T	T	T	T
	400	T	T	T	T	T	T	T	T	T	T	T	T	T	T	T	T	T	T
	500	T	T	T	T	T	T	T	T	T	T	T	T	T	T	T	T	T	T
	630	T	T	T	T	T	T	T	T	T	T	T	T	T	T	T	T	T	T
BA50-39Про П	250	-	-	-	-	-	-	-	-	-	T	T	T	T	T	T	T	T	T
	320	-	-	-	-	-	-	-	-	-	T	T	T	T	T	T	T	T	T
	400	-	-	-	-	-	-	-	-	-	T	T	T	T	T	T	T	T	T
	500	-	-	-	-	-	-	-	-	-	T	T	T	T	T	T	T	T	T
	630	-	-	-	-	-	-	-	-	-	T	T	T	T	T	T	T	T	T
BA04-35Про 250С 250П 250В	125	T	T	T	T	T	T	T	T	T	T	T	T	T	T	T	T	T	T
	160	T	T	T	T	T	T	T	T	T	T	T	T	T	T	T	T	T	T
	200	T	T	T	T	T	T	T	T	T	T	T	T	T	T	T	T	T	T
	250	T	T	T	T	T	T	T	T	T	T	T	T	T	T	T	T	T	T
	16	T	T	T	T	T	T	T	T	T	T	T	T	T	T	T	T	T	T
BA04-31Про 100С 100П 100В	20	T	T	T	T	T	T	T	T	T	T	T	T	T	T	T	T	T	T
	25	T	T	T	T	T	T	T	T	T	T	T	T	T	T	T	T	T	T
	30	T	T	T	T	T	T	T	T	T	T	T	T	T	T	T	T	T	T
	40	T	T	T	T	T	T	T	T	T	T	T	T	T	T	T	T	T	T
	50	T	T	T	T	T	T	T	T	T	T	T	T	T	T	T	T	T	T
	63	T	T	T	T	T	T	T	T	T	T	T	T	T	T	T	T	T	T
	80	T	T	T	T	T	T	T	T	T	T	T	T	T	T	T	T	T	T
100	T	T	T	T	T	T	T	T	T	T	T	T	T	T	T	T	T	T	

T- полная селективность.

По вопросам продаж и поддержки обращайтесь:

Астана +7(7172)727-132 Волгоград (844)278-03-48 Воронеж (473)204-51-73 Екатеринбург (343)384-55-89
 Казань (843)206-01-48 Краснодар (861)203-40-90 Красноярск (391)204-63-61 Москва (495)268-04-70
 Нижний Новгород (831)429-08-12 Новосибирск (383)227-86-73 Ростов-на-Дону (863)308-18-15
 Самара (846)206-03-16 Санкт-Петербург (812)309-46-40 Саратов (845)249-38-78 Уфа (347)229-48-12

Единый адрес: krk@nt-rt.ru Веб-сайт: www.kontaktor.nt-rt.ru