

ВА04-31Про ВА04-35Про



По вопросам продаж и поддержки обращайтесь:

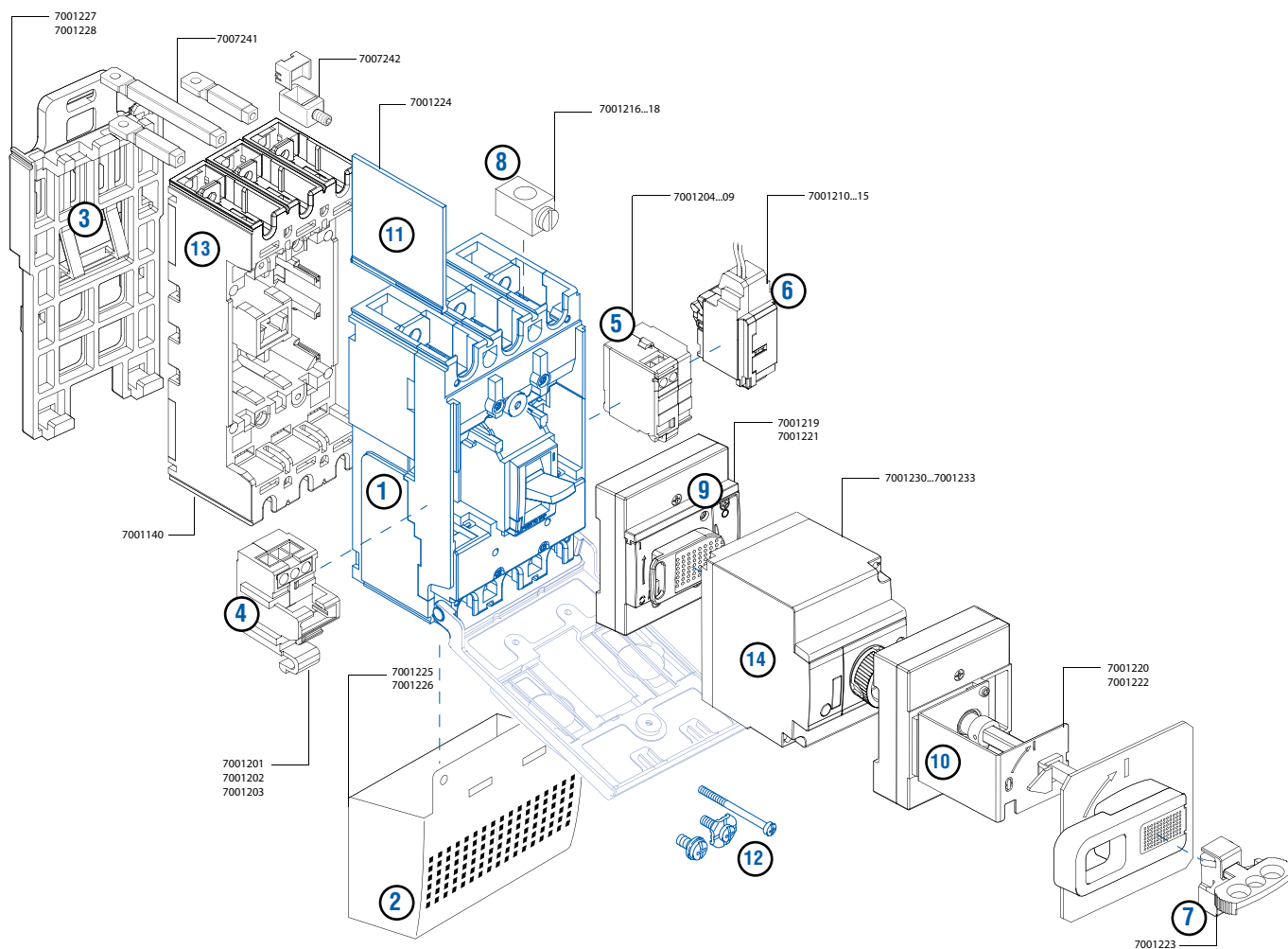
Астана +7(7172)727-132 Волгоград (844)278-03-48 Воронеж (473)204-51-73 Екатеринбург (343)384-55-89
Казань (843)206-01-48 Краснодар (861)203-40-90 Красноярск (391)204-63-61 Москва (495)268-04-70
Нижний Новгород (831)429-08-12 Новосибирск (383)227-86-73 Ростов-на-Дону (863)308-18-15
Самара (846)206-03-16 Санкт-Петербург (812)309-46-40 Саратов (845)249-38-78 Уфа (347)229-48-12

Единый адрес: krk@nt-rt.ru **Веб-сайт:** www.kontaktort-rt.ru

Особенности конструкции

Комплект стандартной поставки

1. Выключатель.
2. Винт крепежный.
3. Межполюсные перегородки.
4. Винт крепежный.
5. Паспорт.
6. Инструкция по монтажу.
7. Автоматический выключатель.
8. Терминальные крышки.
9. Переходник для DIN-рейки.
10. Блок вспомогательных контактов:
 - вспомогательный контакт;
 - контакт сигнализации;
 - комбинированный контакт сигнализации.
11. Независимый расцепитель.
12. Расцепитель минимального напряжения.
13. Устройство для блокировки положения «отключено».
14. Комплект зажимов для присоединения внешних проводников.
15. Поворотная рукоятка (на аппарате).
16. Поворотная рукоятка (выносная).
17. Межполюсные перегородки.
18. Комплект крепёжных винтов.
19. Основание для втычного исполнения ВА04-35Про.
20. Моторный привод для ВА04-35Про



Технические характеристики

ВА04-31Про

Тип по коммутационной способности		С	П	В
Количество полюсов		3	3	3
Номинальный ток выключателя I_n , А		16; 20; 25; 32; 40; 50; 63; 80; 100; 125		
Номинальное рабочее напряжение U_e , В	~50 Гц	550	550	550
Номинальное напряжение изоляции U_i , В		690	690	690
Номинальное импульсное выдерживаемое напряжение U_{imp} , кВ		6	6	6
Номинальная предельная наибольшая отключающая способность I_{cs} , кА	~110/130 В	35	60	85
	=125 В	10 ¹	10 ¹	20 ¹
	=250 В	5 ¹	5 ¹	10 ¹
	~220/240 В	35	60	85
	~380/415 В	10	20	36
	~440/460 В	10	15	30
	~480/500 В	5	6	8
Номинальная рабочая наибольшая отключающая способность I_{cs} в % к I_{cs}	~550 В	5	6	8
	~550 В	100	75	50
Износостойкость, циклов ВО (включения/отключения)	механическая	10 000	10 000	10 000
	электрическая при $I = I_n$	8 000	8 000	8 000
	электрическая при $I = 0,5 \times I_n$	10 000	10 000	10 000
Тип максимального расцепителя	тепловой $I_R = (0,8 - 1) I_n^2$	+	+	+
	электромагнитный	+	+	+
Температура окружающей среды, °С		-25...+70	-25...+70	-25...+70
Исполнение		стационарное		
Присоединение внешних проводников	переднее	+	+	+
	шина	+	+	+
Способ монтажа	кабель без кабельного наконечника	+	+	+
	кабель с кабельным наконечником	+	+	+
Вид привода	ручной	+	+	+
Пригодность для разъединения		+	+	+
Категория использования (EN 60947-2)		A	A	A
Габаритные размеры, мм	ширина	75	75	75
	высота	130	130	130
	глубина	60	60	60
Объём, дм ³		0,585	0,585	0,585
Масса, кг		0,8	0,8	0,8

¹ 2 полюса подключены последовательно. Схема подключения стр. 53.

² Для версии с регулируемыми уставками.

ВА04-35Про

Тип по коммутационной способности		С	П	В
Количество полюсов		3	3	3
Номинальный ток выключателя I_n , А		125; 160; 200; 250		
Номинальное рабочее напряжение U_e , В	~50 Гц	550	550	550
Номинальное напряжение изоляции U_i , В		690	690	690
Номинальное импульсное выдерживаемое напряжение U_{imp} , кВ		6	6	6
Номинальная предельная наибольшая отключающая способность I_{cs} , кА	~110/130 В	50	70	85
	=125 В	10 ¹	20 ¹	30 ¹
	=250 В	5 ¹	10 ¹	15 ¹
	~220/240 В	50	70	85
	~380/415 В	18	25	40
	~440/460 В	15	22	30
Номинальная рабочая наибольшая отключающая способность I_{cs} в % к I_{cs}	~480/500 В	5	6	8
	~550 В	5	6	8
	~550 В	100	75	50
Износостойкость, циклов ВО (включения/отключения)	механическая	10 000	10 000	10 000
	электрическая при $I = I_n$	8 000	8 000	8 000
	электрическая при $I = 0,5 \times I_n$	10 000	10 000	10 000
Тип максимального расцепителя	тепловой $I_R = (0,8 - 1) I_n^2$	+	+	+
	электромагнитный $I_m = (5 - 10) I_n^2$	+	+	+
Температура окружающей среды, °С		-25...+70	-25...+70	-25...+70
Исполнение	стационарное	+	+	+
	втычное	+	+	+
Присоединение внешних проводников	переднее	+	+	+
Способ монтажа	шина	+	+	+
	кабель с/без кабельного наконечника	+	+	+
Вид привода	ручной поворотный	+	+	+
	моторный	+	+	+
Пригодность для разъединения		+	+	+
Категория использования (EN 60947-2)		A	A	A
Габаритные размеры, мм	ширина	105	105	105
	высота	165	165	165
	глубина	60	60	60
Объём, дм ³		1,04	1,04	1,04
Масса, кг		1,2	1,2	1,2

¹ 2 полюса подключены последовательно. Схема подключения стр. 53.

² Для версии с регулируемыми уставками.

ВА04-31Про | ВА04-35Про

Изменение характеристик автоматических выключателей серии ВА04-31Про в зависимости от температуры окружающей среды

In, A	16	20	25	32	40	50	63	80	100	125
10 °C	18	23	29	37	46	58	72	92	115	133
20 °C	18	22	28	36	45	56	71	90	112	130
30 °C	17	21	27	34	43	54	67	86	107	128
40 °C	16	20	25	32	40	50	63	80	100	125
50 °C	16	20	25	32	40	50	63	80	100	125
60 °C	15	18	23	29	37	46	58	74	92	113
70 °C	13	16	21	26	33	41	52	66	82	100

Таблица корректировки номинального тока In и номинального напряжения Ue при разных высотах над уровнем моря автоматических выключателей серии ВА04-31Про

Высота над уровнем моря, м	2 000	3 000	4 000
Ue, В	550 В	550 В	480 В
In, А	In	0,96 x In	0,93 x In

Номинальный ток автоматических выключателей серии ВА04-31Про при 40 °C In, А

In, А	16	20	25	32	40	50	63	80	100	125
Фаза	16	20	25	32	40	50	63	80	100	125

Номинальный ток электромагнитного расцепителя автоматических выключателей серии ВА04-31Про (ток отсечки в цепи с частотой тока 50 Гц) Im, А

In, А	16	20	25	32	40	50	63	80	100	125
Im/In	25	20	16	12,5	10	10	10	10	10	10
Im, А	400	400	400	400	400	500	630	800	1 000	1250

Потребляемая мощность автоматических выключателей серии ВА04-31Про на один полюс при In

In, А	16	20	25	32	40	50	63	80	100	125
En, Вт	1,5	2,4	2,4	2,2	3,5	3	4,4	6,2	8	12,5

Изменение уставки теплового расцепителя автоматических выключателей серии ВА04-35Про в зависимости от температуры окружающей среды

In, А	125	160	200	250
10 °C	155	195	245	295
20 °C	140	185	235	285
30 °C	130	165	215	270
40 °C	125	160	200	250
50 °C	125	160	200	250
60 °C	120	135	185	235
70 °C	95	115	170	215

Таблица корректировки номинального тока In и номинального напряжения Ue при разных высотах над уровнем моря

Высота над уровнем моря, м	2 000	3 000	4 000
Ue, В	550 В	550 В	480 В
In, А	In	0,96 x In	0,93 x In

Номинальный ток автоматических выключателей серии ВА04-35Про при 40 °C In, А

In, А	125	160	200	250
Фаза	125	160	200	250

Номинальный ток электромагнитного расцепителя автоматических выключателей ВА04-35Про (ток отсечки в цепи с частотой тока 50 Гц) Im, А

In, А	125	160	200	250
Im/In	10	10	10	10
Im, А	1 250	1 600	2 000	2 500

Потребляемая мощность автоматических выключателей серии ВА04-35Про на один полюс при In

In, А	125	160	200	250
En, Вт	11,7	11,5	18,0	21,9

Руководство по выбору

ВА04-31Про

(Icu - стандартная) 10 кА, 3-полюсный

(Icu - повышенная) 20 кА, 3-полюсный

(Icu - высокая) 36 кА, 3-полюсный

Артикул	Номинальный ток	Артикул	Номинальный ток	Артикул	Номинальный ток
7001001	16 А	7001021	16 А	7001041	16 А
7001002	20 А	7001022	20 А	7001042	20 А
7001003	25 А	7001023	25 А	7001043	25 А
7001004	32 А	7001024	32 А	7001044	32 А
7001005	40 А	7001025	40 А	7001045	40 А
7001006	50 А	7001026	50 А	7001046	50 А
7001007	63 А	7001027	63 А	7001047	63 А
7001008	80 А	7001028	80 А	7001048	80 А
7001009	100 А	7001029	100 А	7001049	100 А
7001010	125 А	7001030	125 А	7001050	125 А

ВА04-35Про

(Icu - стандартная) 18 кА, 3-полюсный

(Icu - повышенная) 25 кА, 3-полюсный

(Icu - высокая) 40 кА, 3-полюсный

Артикул	Номинальный ток	Артикул	Номинальный ток	Артикул	Номинальный ток
7001101	125 А	7001121	125 А	7001141	125 А
7001102	160 А	7001122	160 А	7001142	160 А
7001103	200 А	7001123	200 А	7001143	200 А
7001104	250 А	7001124	250 А	7001144	250 А

Аксессуары ВА04-31Про

Артикул	Наименование
7001216	3-полюсный комплект зажимов до 50 А (комплект из 3 шт.)
7001217	3-полюсный комплект зажимов от 63 А до 100 А (комплект из 3 шт.)
7001219	Поворотная рукоятка (на аппарате)
7001220	Поворотная рукоятка (выносная)
7001225	Терминальная крышка (комплект из 2 шт.)
7001227	Переходник для DIN-рейки

Аксессуары ВА04-35Про

Артикул	Наименование
7001218	3-полюсный комплект зажимов (комплект из 3 шт.)
7001221	Поворотная рукоятка (на аппарате)
7001222	Поворотная рукоятка (выносная)
7001226	Терминальная крышка (комплект из 2 шт.)
7001228	Переходник для DIN-рейки
7001240	Втычное устройство для ВА04-35Про с передним присоединением
7001241	Комплект зажимов для заднего присоединения втычного ВА04-35Про (комплект из 3 шт.)
7001242	Комплект зажимов для подключения кабеля втычного ВА04-35Про (комплект из 3 шт.)

Унифицированные аксессуары

Артикул	Наименование
7001223	Устройство для блокировки положения «Отключено»
7001224	Межполюсные перегородки (комплект из 2 шт.)

ВА04-31Про с регулируемым уставками (2015 год)

Артикул	Номинальный ток, А	I_m , А	I_r	I_{cu} , кА	Артикул	Номинальный ток, А	I_m , А	I_r	I_{cu} , кА
7011001	16	400	(0,8-1)In	10	7011026	50	500	(0,8-1)In	20
7011002	20	400	(0,8-1)In	10	7011027	63	630	(0,8-1)In	20
7011003	25	400	(0,8-1)In	10	7011028	80	800	(0,8-1)In	20
7011004	32	400	(0,8-1)In	10	7011029	100	1 000	(0,8-1)In	20
7011005	40	400	(0,8-1)In	10	7011030	125	1 250	(0,8-1)In	20
7011006	50	500	(0,8-1)In	10	7011041	16	400	(0,8-1)In	36
7011007	63	630	(0,8-1)In	10	7011042	20	400	(0,8-1)In	36
7011008	80	800	(0,8-1)In	10	7011043	25	400	(0,8-1)In	36
7011009	100	1 000	(0,8-1)In	10	7011044	32	400	(0,8-1)In	36
7011010	125	1 250	(0,8-1)In	10	7011045	40	400	(0,8-1)In	36
7011021	16	400	(0,8-1)In	20	7011046	50	500	(0,8-1)In	36
7011022	20	400	(0,8-1)In	20	7011047	63	630	(0,8-1)In	36
7011023	25	400	(0,8-1)In	20	7011048	80	800	(0,8-1)In	36
7011024	32	400	(0,8-1)In	20	7011049	100	1 000	(0,8-1)In	36
7011025	40	400	(0,8-1)In	20	7011050	125	1 250	(0,8-1)In	36

ВА04-35Про с регулируемым уставками (2015 год)

Артикул	Номинальный ток, А	I_m , А		I_r	I_{cu} , кА
		5In	10In		
7011051	100	500	1 000	(0,8-1)In	18
7011052	125	625	1 250	(0,8-1)In	18
7011102	160	800	1 600	(0,8-1)In	18
7011103	200	1 000	2 000	(0,8-1)In	18
7011104	250	1 250	2 500	(0,8-1)In	18
7011105	100	500	1 000	(0,8-1)In	25
7011106	125	625	1 250	(0,8-1)In	25
7011122	160	800	1 600	(0,8-1)In	25
7011123	200	1 000	2 000	(0,8-1)In	25
7011124	250	1 250	2 500	(0,8-1)In	25
7011125	100	500	1 000	(0,8-1)In	40
7011126	125	625	1 250	(0,8-1)In	40
7011142	160	800	1 600	(0,8-1)In	40
7011143	200	1 000	2 000	(0,8-1)In	40
7011144	250	1 250	2 500	(0,8-1)In	40

Аксессуары

Вспомогательный контакт

Предназначен для сигнализации о положении силовых контактов автоматического выключателя (включен/отключен).

Контакт сигнализации

Предназначен для сигнализации об аварийном срабатывании автоматического выключателя от перегрузки или короткого замыкания, а также от расцепителей.

Комбинированный контакт сигнализации

Предназначен для сигнализации об аварийном срабатывании автоматического выключателя и сигнализации о положении силовых контактов автоматического выключателя (включен/отключен).



Артикул	Наименование	Износостойкость (% от износостойкости выключателя)	Номинальный рабочий ток при напряжении питания, А						
			~(125 - 250)В, 50 Гц	=30 В	=50 В	=75 В	=125 В	=220 В	
7001201	Вспомогательный контакт								
7001202	Контакт сигнализации	100	5	5	1	0,75	0,5	0,25	
7001203	Комбинированный контакт сигнализации								

Сечение присоединяемых проводников – не более 2,5 мм².

Независимый расцепитель

Независимый расцепитель является устройством кратковременного действия и для исключения его повреждения может использоваться в комбинации с блоком вспомогательных контактов, который снимает напряжение с катушки независимого расцепителя после срабатывания выключателя.

Предназначен для дистанционного отключения автоматического выключателя. Унифицирован для выключателей обеих моделей.



Артикул	7001204	7001205	7001206	7001207	7001208	7001209
Рабочее напряжение Ue, В	~/=12 В	~/=24 В	~/=48 В	~(110 - 130) В	~(200 - 240) В	~(380 - 480) В
Диапазон рабочих напряжений	(0,7-1,1) Ue					
Потребляемая мощность, ВА	200			400		
Режим работы	кратковременный (импульсный)					
Время отключения, мс	3,5					
Износостойкость циклов отключения (% от износостойкости выключателя)	100					

Сечение присоединяемых проводников – не более 2,5 мм².

Расцепитель минимального напряжения (с соединительным кабелем длиной 50 см вместо винтовых зажимов)

Предназначен для отключения автоматического выключателя при снижении фазного или линейного напряжения на его входе, а также препятствует его включению, если в цепи напряжение ниже установленного минимального уровня. Унифицирован для выключателей обеих моделей.



Артикул	7001210	7001211	7001212	7001213	7001214	7001215
Рабочее напряжение U_e , В	$\sim/=\pm 12$ В	$\sim/=\pm 24$ В	$\sim/=\pm 48$ В	$\sim(110 - 130)$ В	$\sim(200 - 240)$ В	$\sim(380 - 480)$ В
Диапазон напряжений включения	$(0,85-1,1)U_e$					
Диапазон напряжений удержания	$(0,7-1,1)U_e$					
Напряжение отключения	$< 0,7U_e$					
Потребляемая мощность, ВА	< 4					
Время отключения, мс	3,5					
Износостойкость (% от износостойкости выключателя)	100					

Сечение присоединяемых проводников – не более 0,34 мм².

Моторный привод

Моторный привод в сочетании с расцепителем (независимым или минимальным) предназначен для дистанционного управления автоматическим выключателем. Рассчитан для работы в цепи переменного или постоянного тока с напряжением:

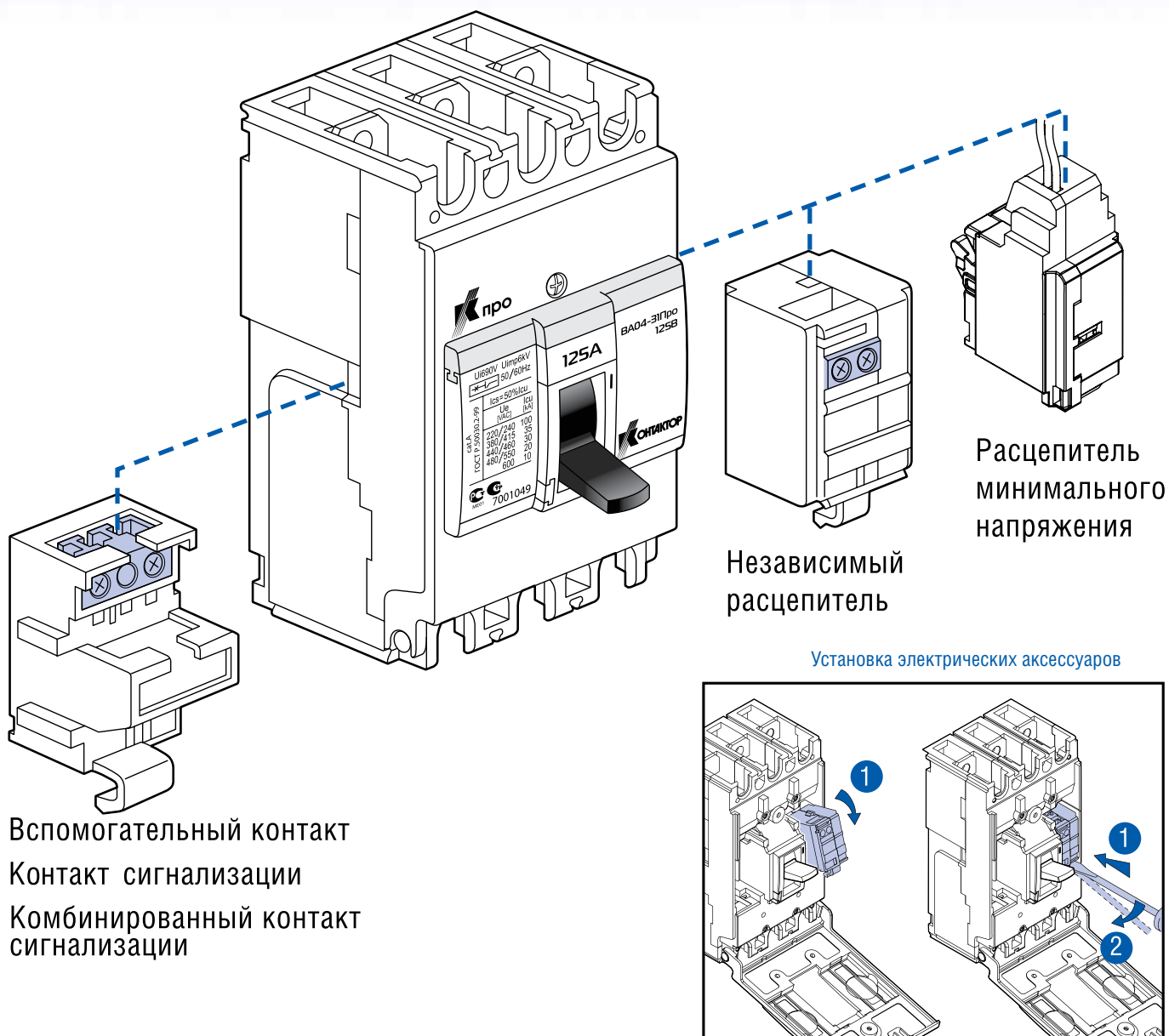
24 и 48 В постоянного тока;

24; 48; 110; 230 В переменного тока частоты 50/60 Гц.



Артикул	7001230	7001231	7001232	7001233
Рабочее напряжение U_e , В	$\sim/=\pm 24$ В	$\sim/=\pm 48$ В	~ 110 В	~ 230 В
Диапазон напряжений включения	$(0,85-1,1) U_e$			
Максимальная потребляемая мощность, ВА (Вт)	80			
Время отключения, мс	450			
Время включения, мс	450			
Максимальная частота циклов, кол-во в мин.	2			
Износостойкость циклов отключения, % от износостойкости выключателя	100			

Варианты установки аксессуаров



Вспомогательный контакт
 Контакт сигнализации
 Комбинированный контакт
 сигнализации

Независимый
 расцепитель

Расцепитель
 минимального
 напряжения

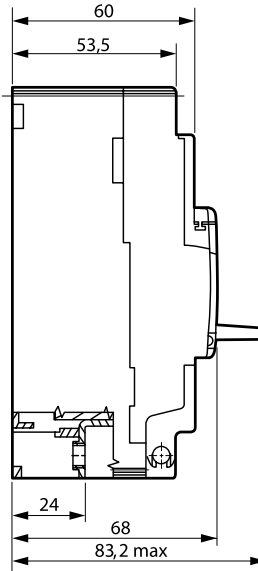
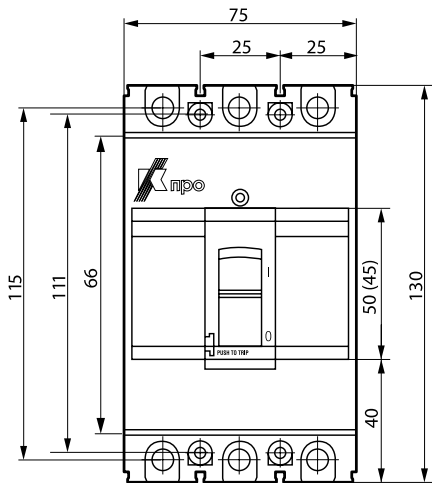
Установка электрических аксессуаров

Варианты установки аксессуаров

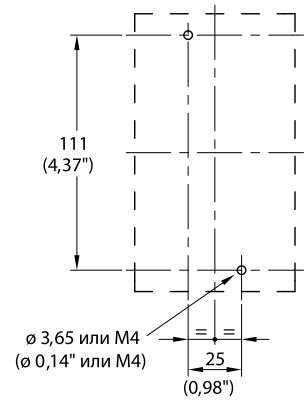
Левая сторона	Блок вспомогательных контактов	Независимый расцепитель	Правая сторона
	Блок вспомогательных контактов	Расцепитель минимального напряжения	
	Независимый расцепитель	Расцепитель минимального напряжения	
	Расцепитель минимального напряжения	Независимый расцепитель	

Общий вид и габаритные размеры

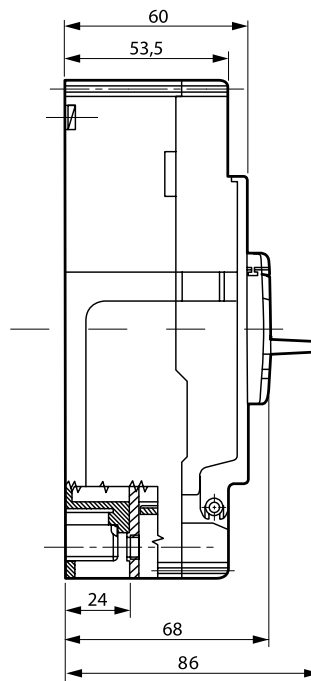
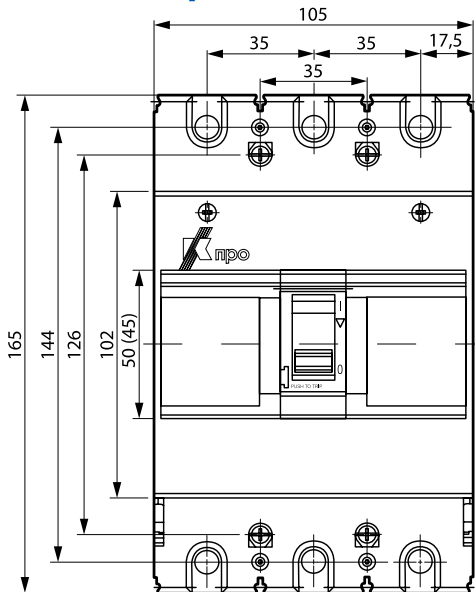
BA04-31Про



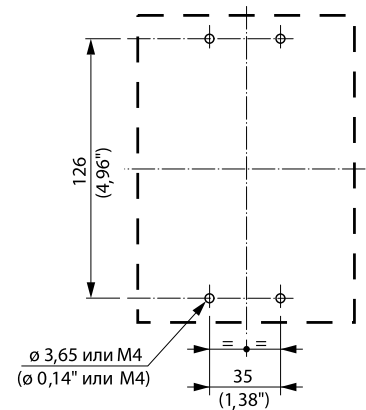
Шаблон для разметки и сверления металлической панели



BA04-35Про

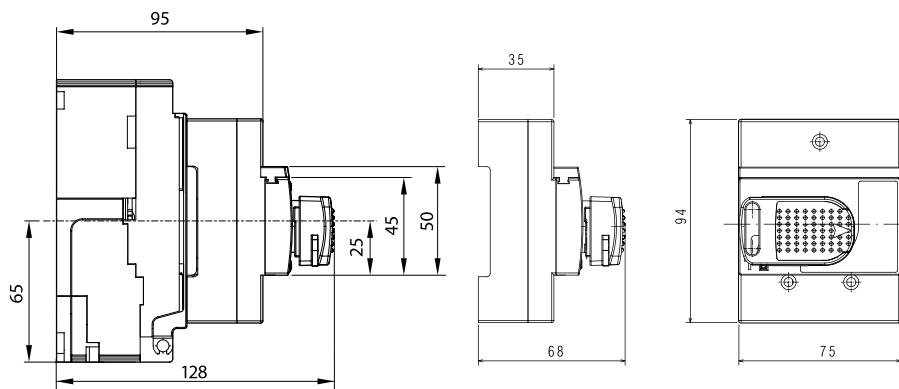


Шаблон для разметки и сверления металлической панели

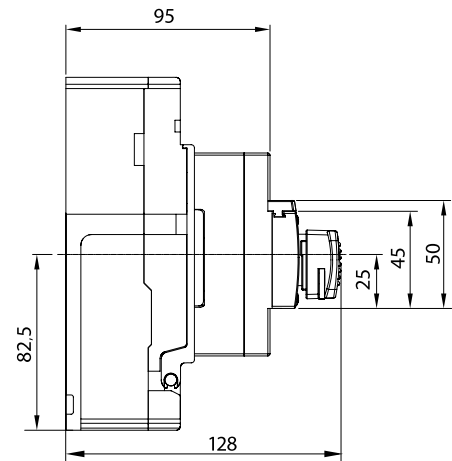


Рукоятка поворотная (на аппарате)

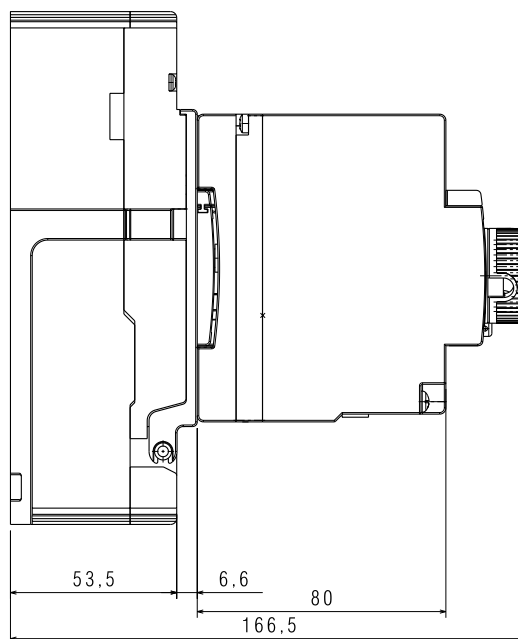
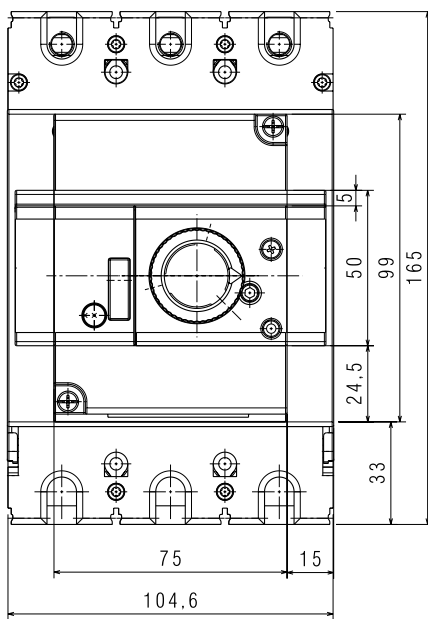
ВА04-31Про



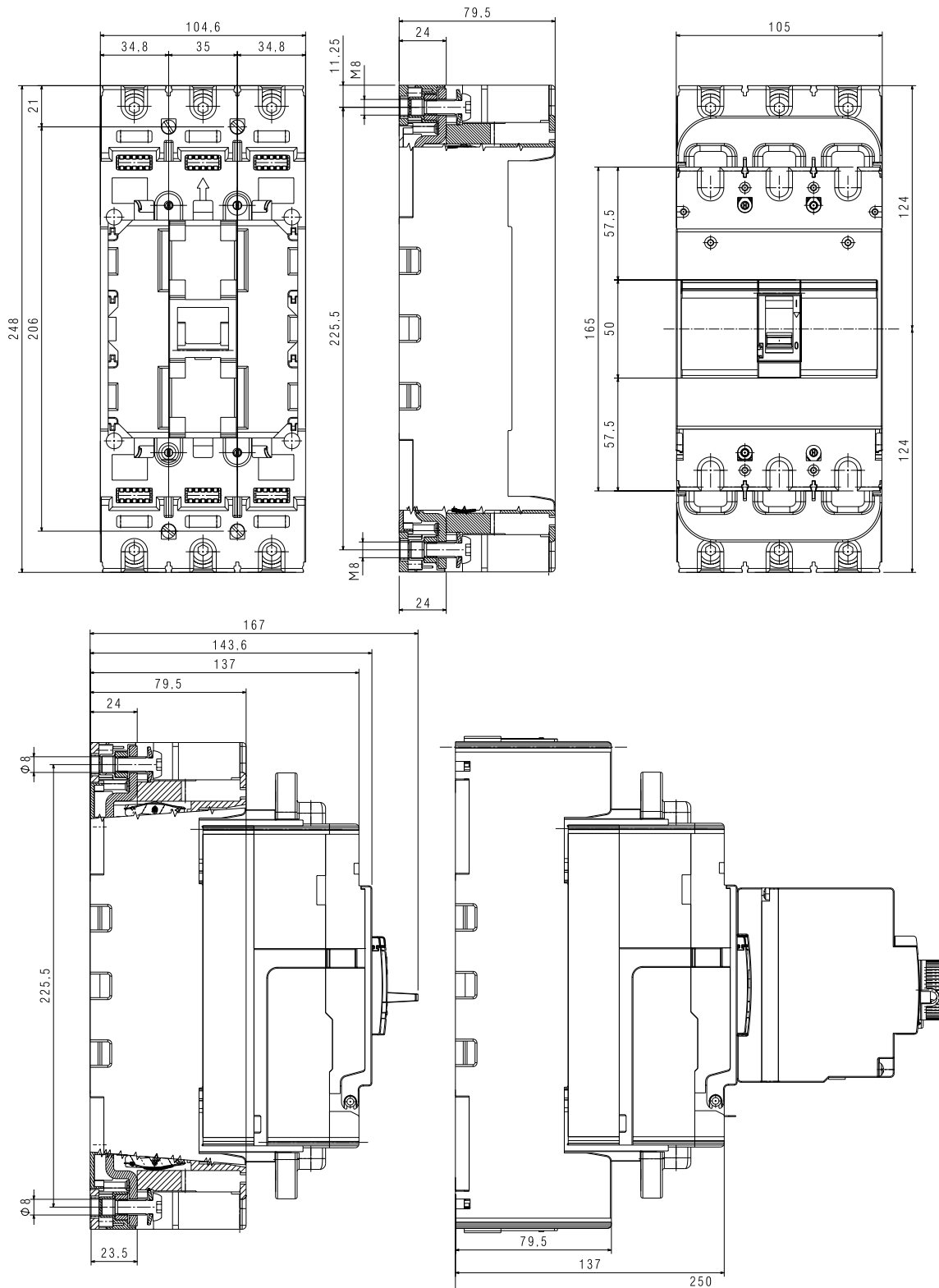
ВА04-35Про



ВА04-35Про. Моторный привод



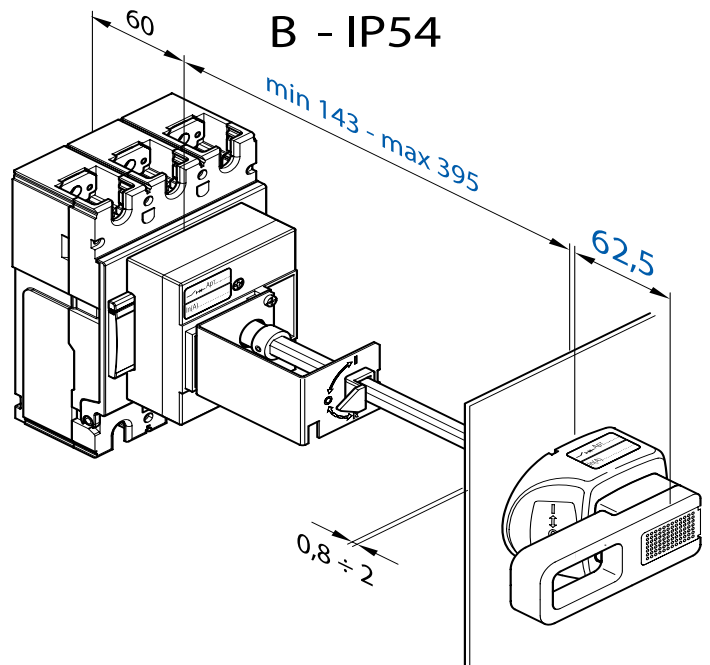
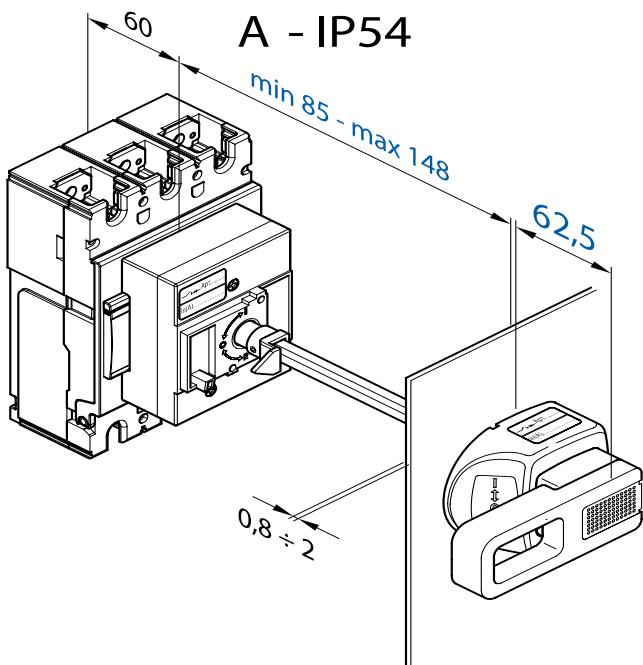
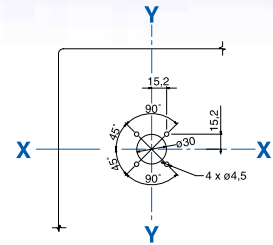
BA04-35Pro. Втычное исполнение



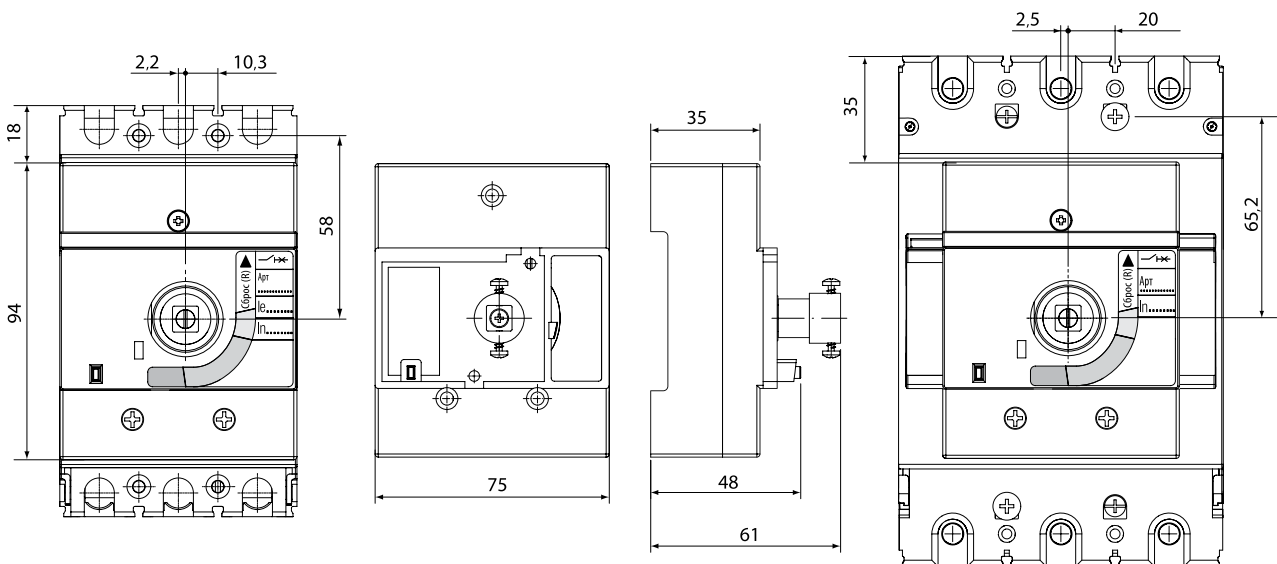
Рукоятка поворотная (выносная)

Позволяет управлять автоматическим выключателем, установленным в глубине щита. Управление осуществляется с передней панели щита.

Автоматический выключатель может быть установлен в распределительное устройство на правый или левый бок, при этом положение выносной поворотной рукоятки не изменяется.



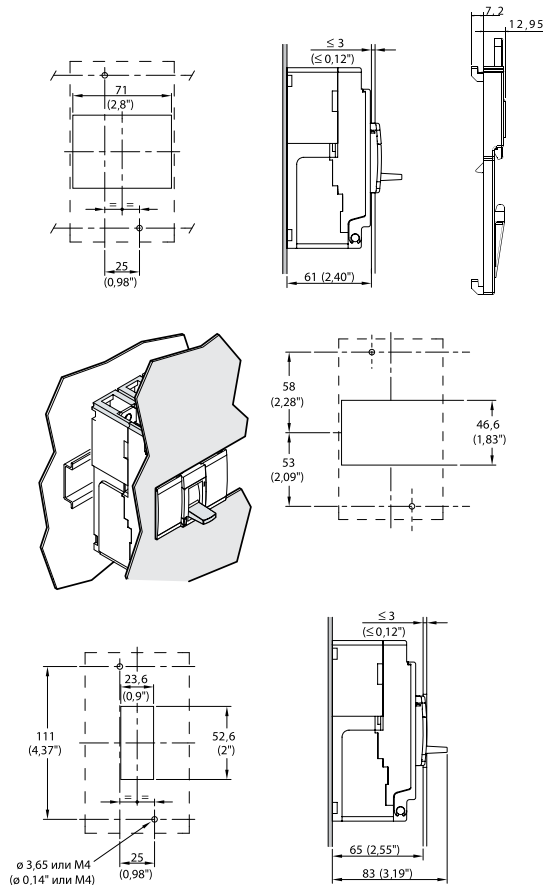
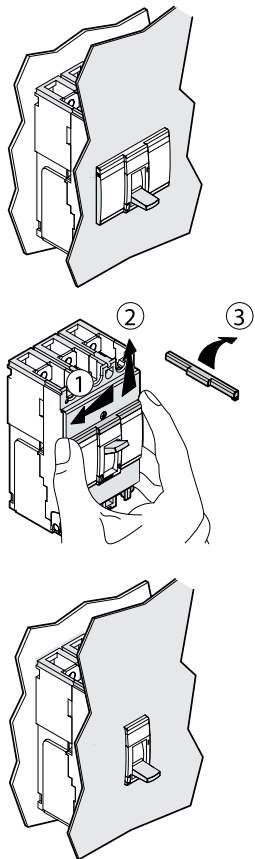
Удлинительная ось может быть укорочена до требуемой длины.



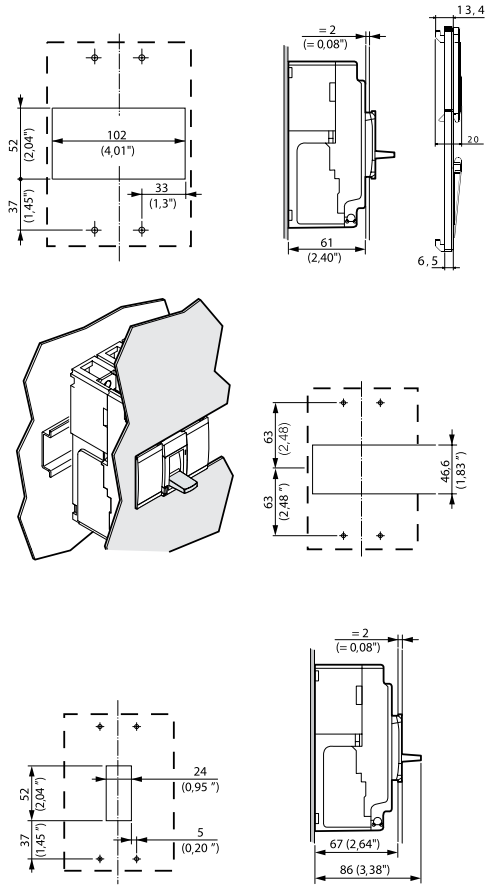
Монтаж в щитовую панель

Шаблоны для разметки и сверления двери шкафа

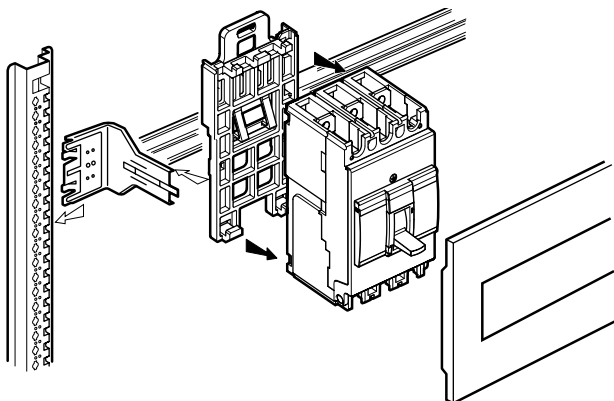
ВА04-31Про



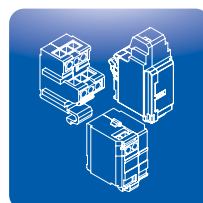
ВА04-35Про



Монтаж на DIN-рейку



Автоматические выключатели устанавливаются в любом положении (горизонтальном, вертикальном на вертикальной плоскости и на горизонтальной плоскости (рукояткой вверх)). При этом их рабочие характеристики остаются неизменными.



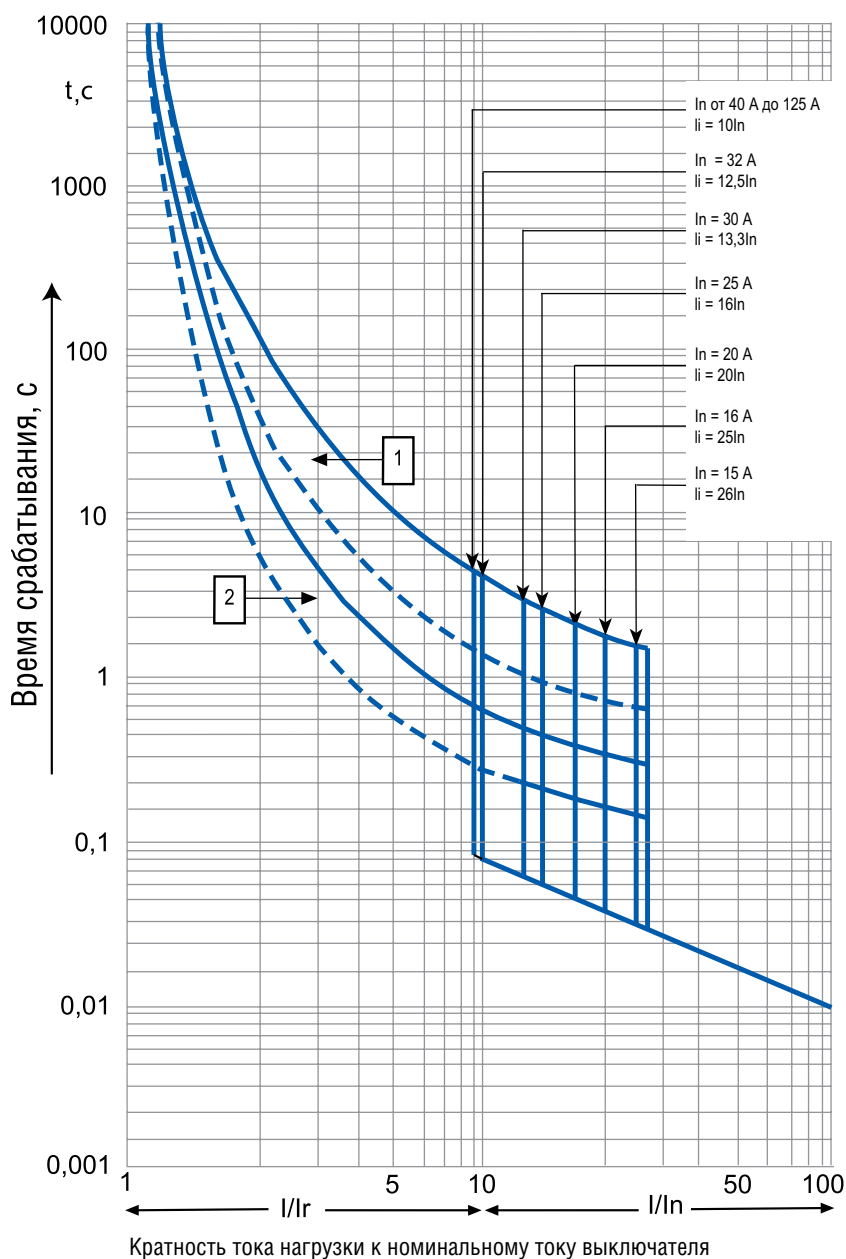
Дополнительные электрические аксессуары устанавливаются в доступном месте (справа или слева) и унифицированы для двух типов выключателей. Имеют широкую гамму напряжений от 12 до 480 В (для независимого расцепителя).

Времятоковые характеристики

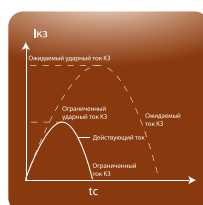
ВРЕМЯТОКОВЫЕ ХАРАКТЕРИСТИКИ ОТКЛЮЧЕНИЯ ВА04-31Про

при температуре окружающей среды 40 °С

125 (С-П-В), номинальный ток (In) 16 А - 125 А



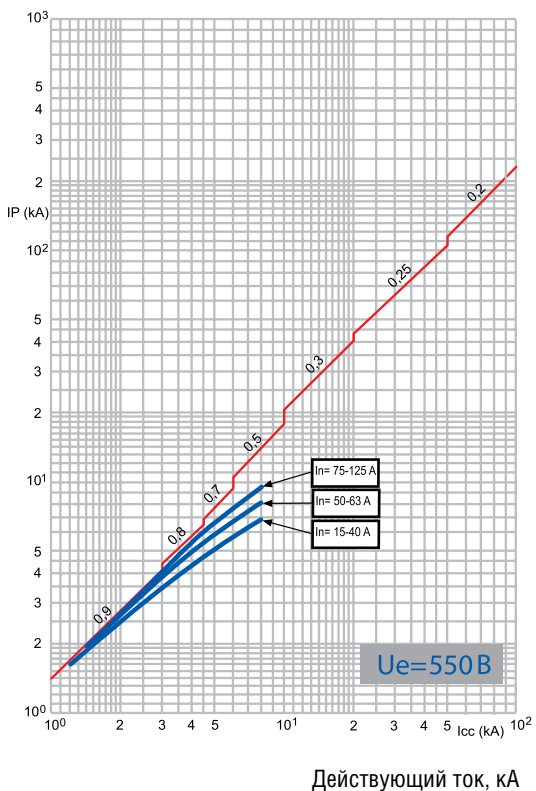
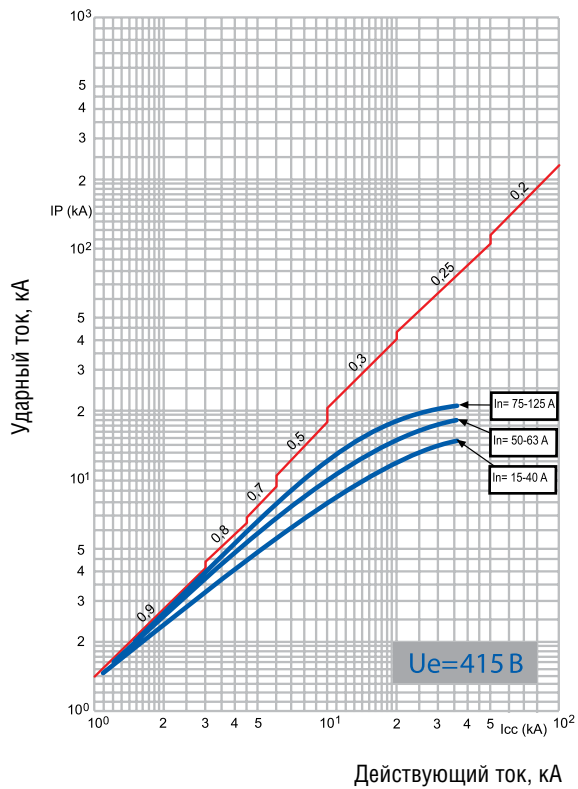
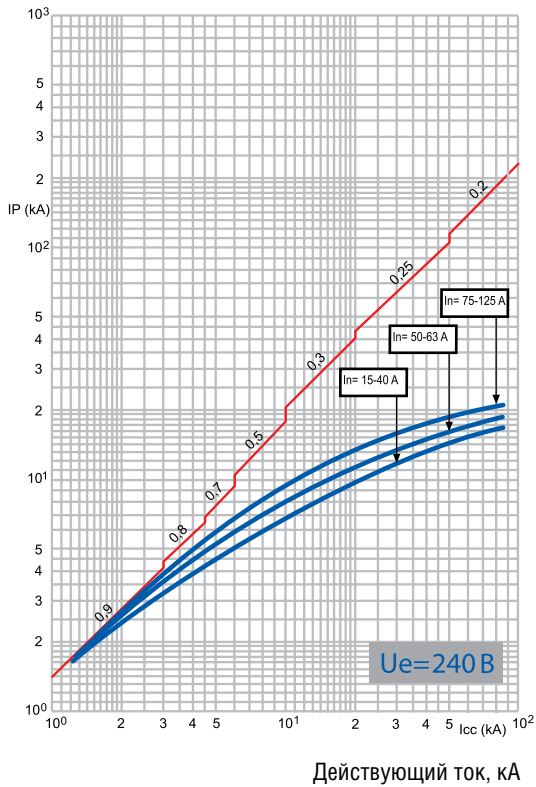
I - ток нагрузки;
 Ir - максимальное значение уставки тока теплового расцепителя. Номинальный ток выключателя определяется номинальным током теплового расцепителя;
 1 - зона работы от «горячего» состояния теплового расцепителя (в рабочем состоянии);
 2 - зона работы от «холодного» состояния теплового расцепителя



Являются токоограничивающими. Обеспечивают существенное снижение пикового значения тока по отношению к расчетному значению, а также значительное ограничение удельной рассеиваемой энергии, что позволяет достичь снижения электродинамических ударов, тепловых перегрузок, уменьшения сечения кабелей и шин.

ХАРАКТЕРИСТИКИ ОГРАНИЧЕНИЯ ТОКА ВА04-31Про

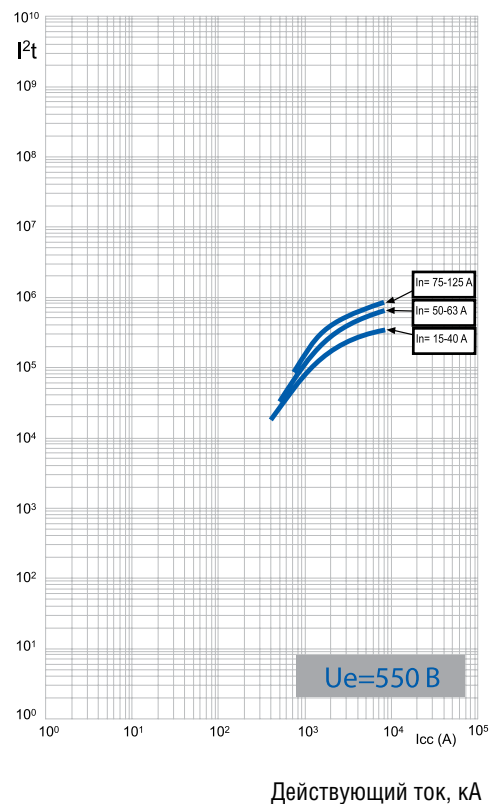
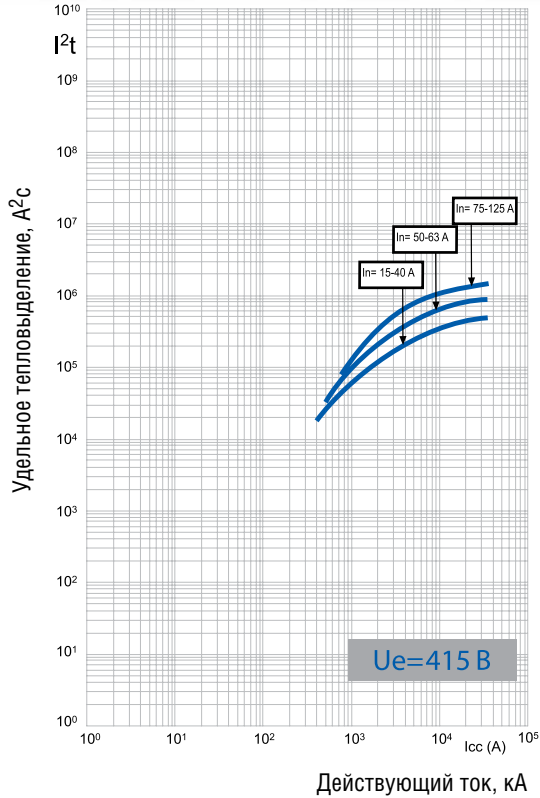
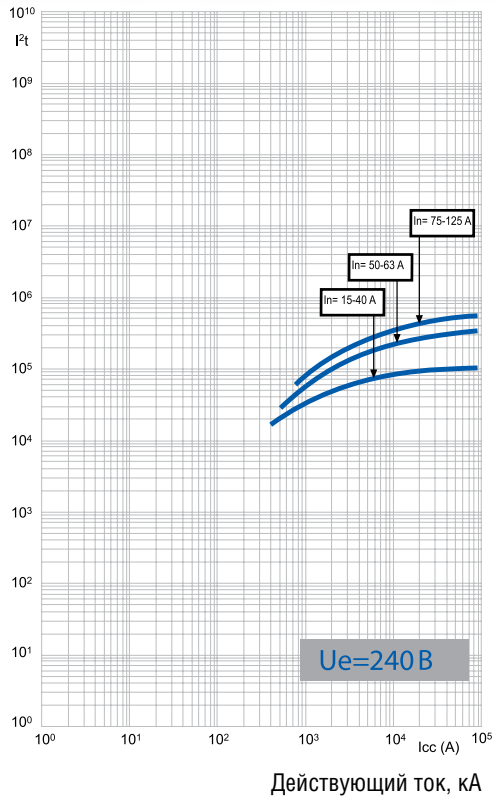
125 (С-П-В), номинальный ток (I_n) 16 А - 125 А



Ограничение ударного значения тока короткого замыкания (фактическое максимальное значение) в зависимости от действующего значения ожидаемого тока короткого замыкания

КРИВЫЕ ОГРАНИЧЕНИЯ ЭНЕРГИИ ВА04-31Про

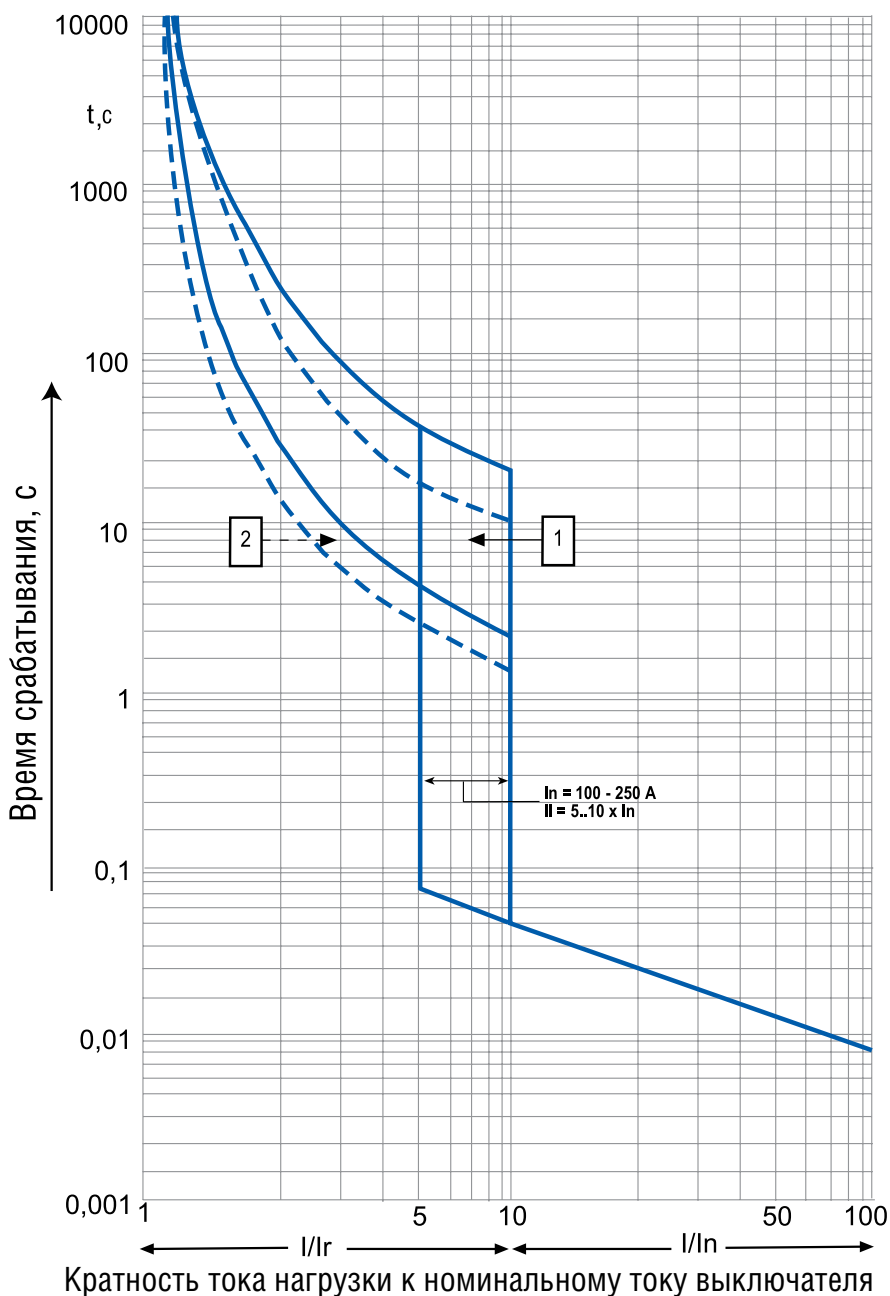
125(С-П-В), номинальный ток (In) 16 А - 125 А



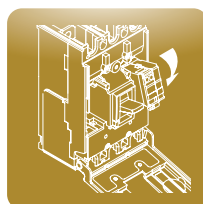
Удельное тепловыделение (A^2s), т.е. энергия, выделяемая при коротком замыкании в проводнике с сопротивлением 1 Ом, в зависимости от действующего значения ожидаемого тока короткого замыкания

ВРЕМЯТОКОВЫЕ ХАРАКТЕРИСТИКИ ОТКЛЮЧЕНИЯ ВА04-35Про

250 (С-П-В), номинальный ток (I_n) 100 А - 250 А



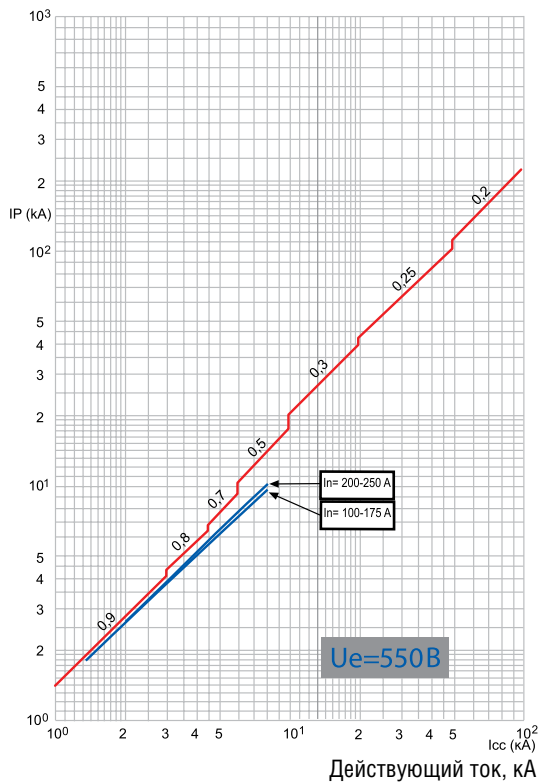
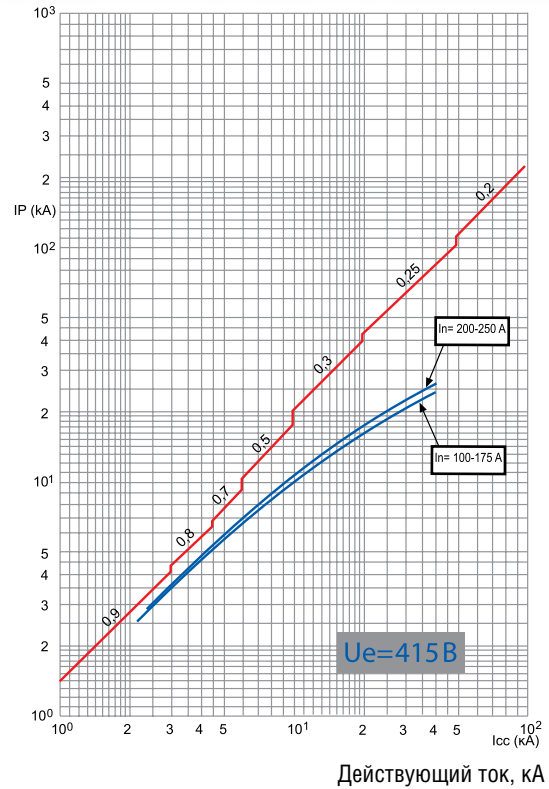
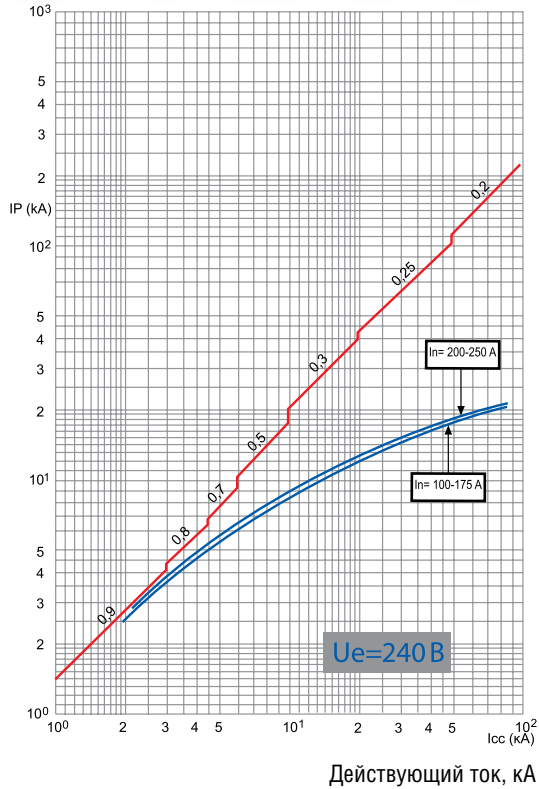
I - ток нагрузки;
 I_r - максимальное значение уставки тока теплового расцепителя. Номинальный ток выключателя определяется номинальным током теплового расцепителя;
 1 - зона работы от «горячего» состояния теплового расцепителя (в рабочем состоянии);
 2 - зона работы от «холодного» состояния теплового расцепителя



Для удобства монтажа установка аксессуаров производится заказчиком самостоятельно с передней стороны автоматического выключателя. Отделение для установки аксессуаров изолировано от силовой цепи.

ХАРАКТЕРИСТИКИ ОГРАНИЧЕНИЯ ТОКА ВА04-35Про

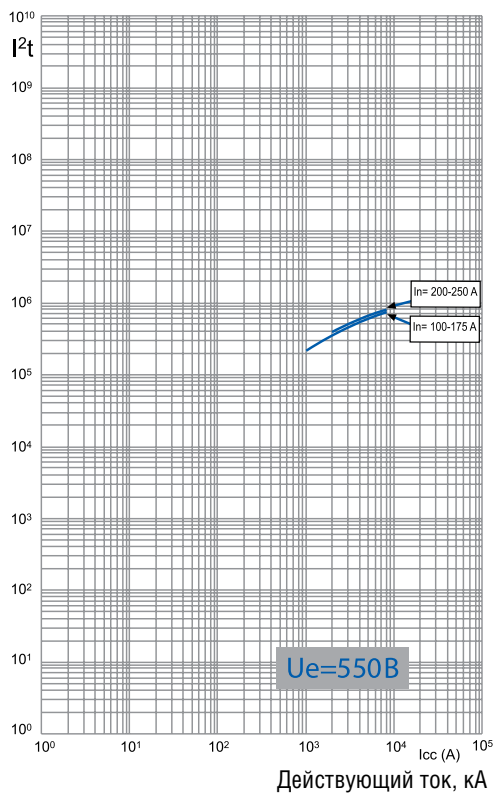
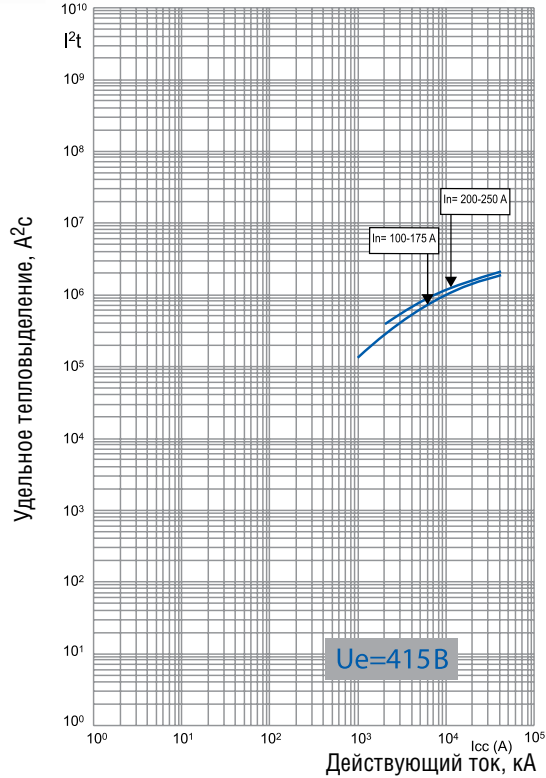
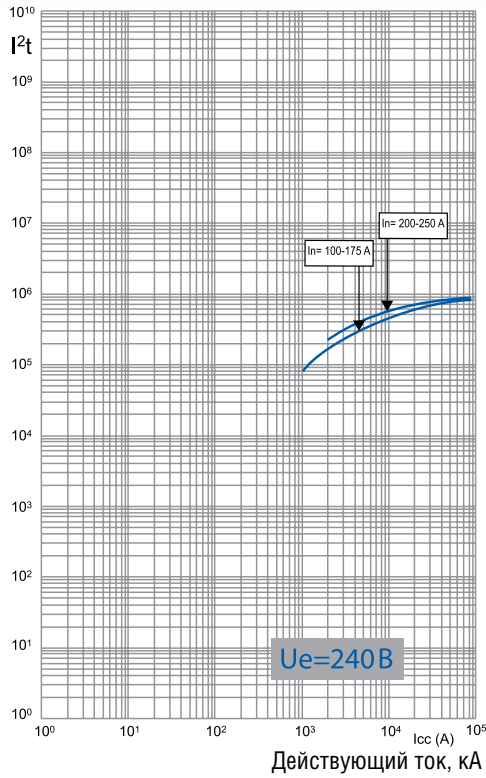
250(С-П-В), номинальный ток (In) 100 А - 250 А



Ограниченное ударное значение тока короткого замыкания (фактическое максимальное значение) в зависимости от действующего значения ожидаемого тока короткого замыкания

КРИВЫЕ ОГРАНИЧЕНИЯ ЭНЕРГИИ ВА04-35Про

250 (С-П-В), номинальный ток (In) 100 А - 250 А

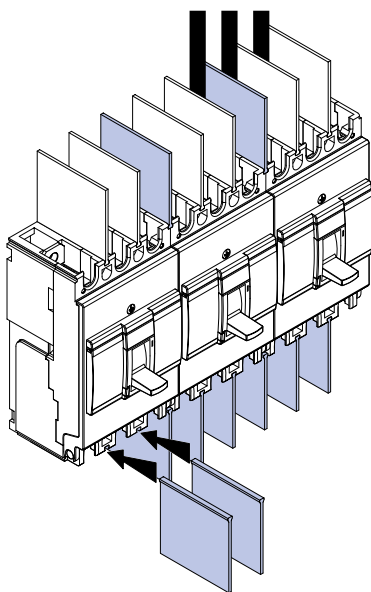


Удельное тепловыделение, А²с

Удельное тепловыделение (А²с), т.е. энергия, выделяемая при коротком замыкании в проводнике с сопротивлением 1 Ом, в зависимости от действующего значения ожидаемого тока короткого замыкания

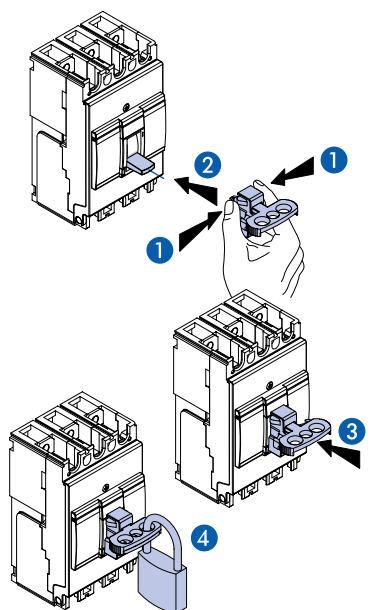
Дополнительная информация по монтажу

Минимальное расстояние между двумя аппаратами



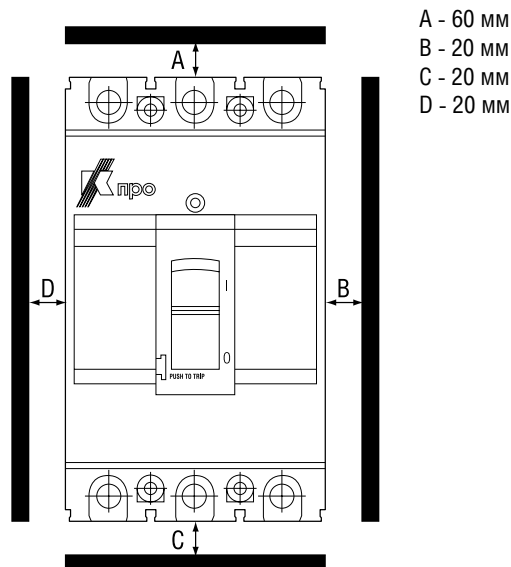
При монтаже нескольких аппаратов расстояние между автоматическими выключателями может равняться 0 мм, при этом необходимо установить разделитель полюсов.

Установка блокировки



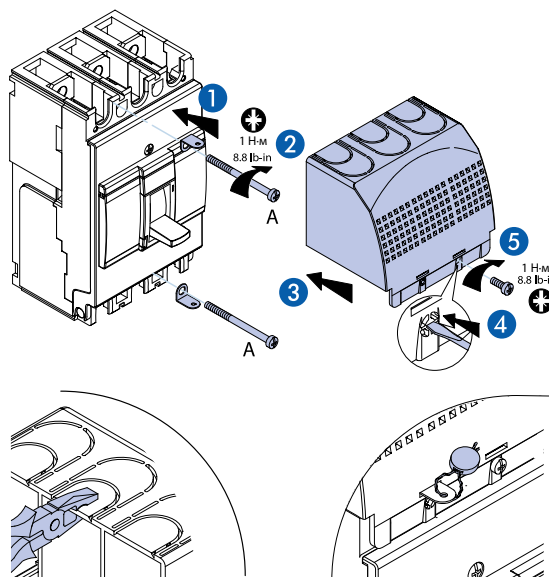
Блокировка в положении «Отключено» гарантирует секционирование согласно МЭК 60947-2. При блокировке навесным замком используются 1 - 3 навесных замка (не входят в комплект поставки).

Минимальное расстояние от выключателя до заземленных металлических частей распределительного устройства, а также до изоляционных щитов



A - 60 мм
B - 20 мм
C - 20 мм
D - 20 мм

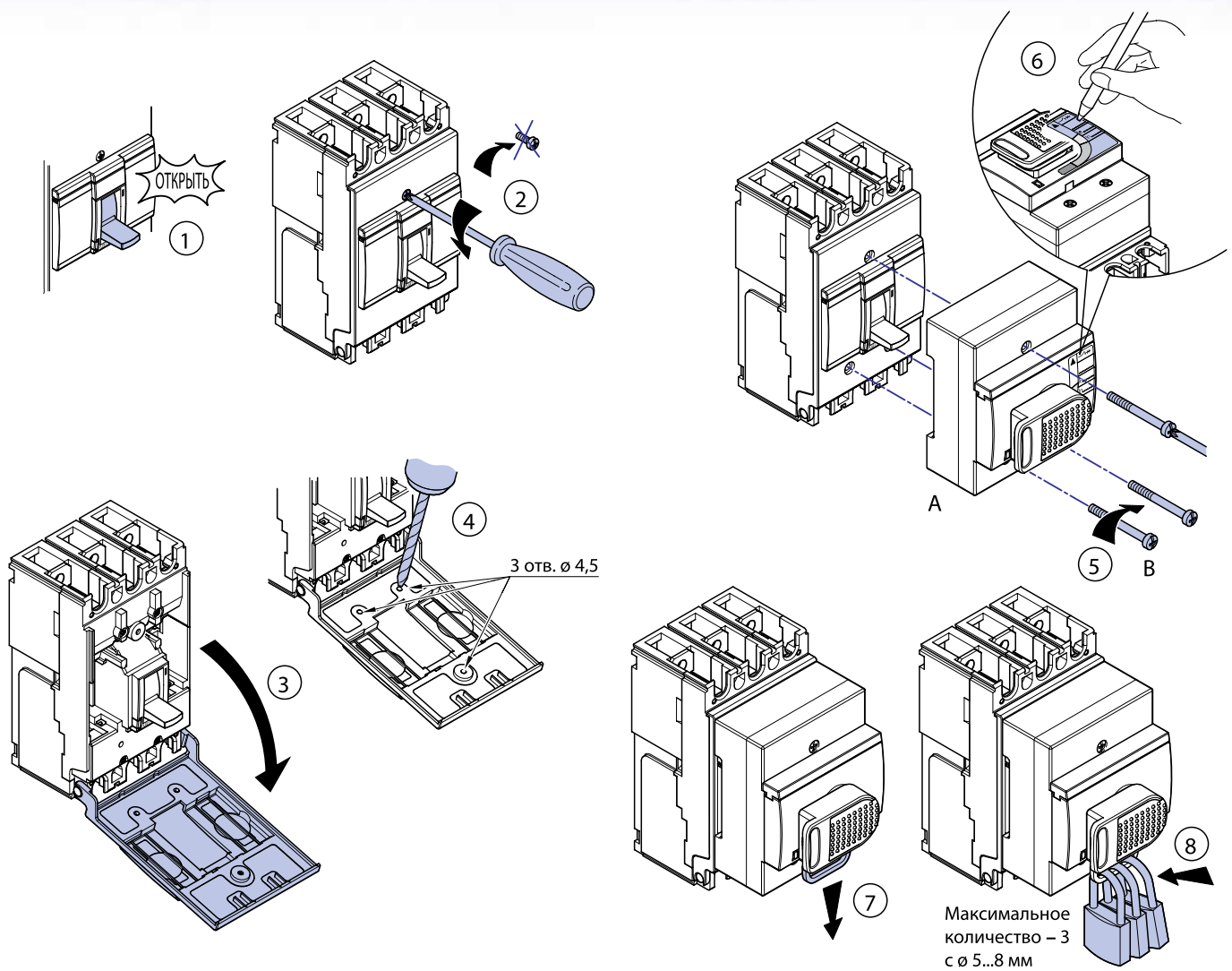
Установка терминальных крышек



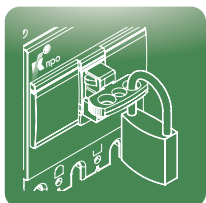
Комплект для установки пломб, необходимый для:

- предотвращения снятия терминальной крышки;
 - предотвращения доступа к присоединениям силовой цепи.
- Поставляется вместе с терминальными крышками.

Рукоятка поворотная



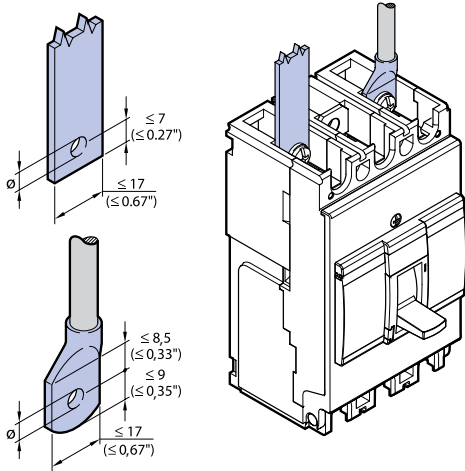
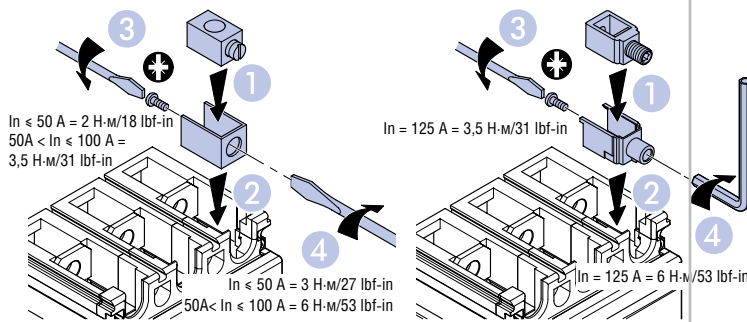
Блокировка в положении «Отключено» гарантирует секционирование согласно МЭК 60947-2. При блокировке навесным замком используются 1 — 3 навесных замка (не входят в комплект поставки).



Наличие блокировок исключает возможность выполнения неправильных и опасных операций.

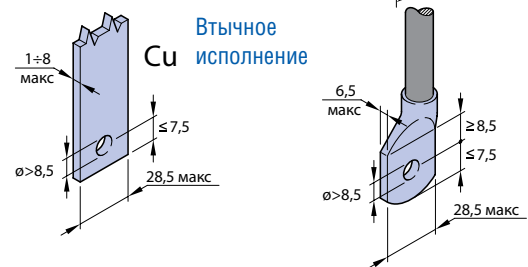
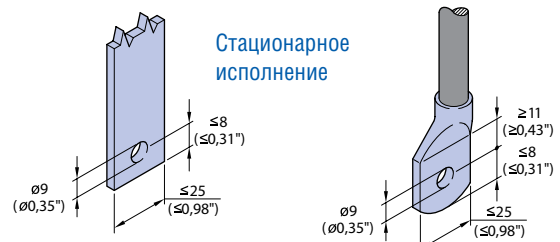
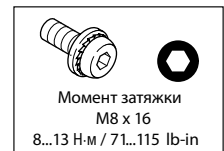
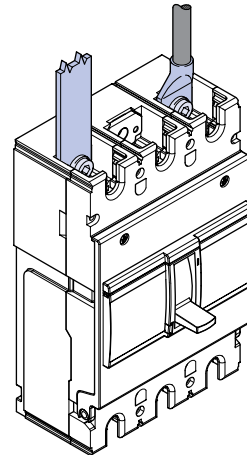
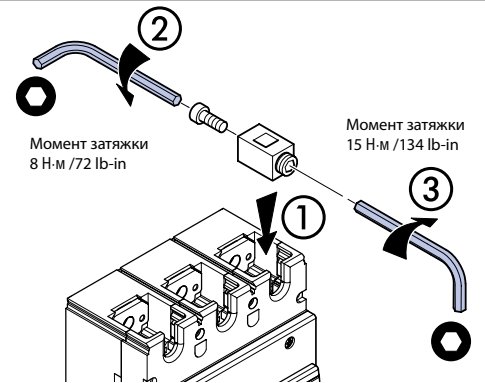
Варианты присоединения внешних проводников

BA04-31Про $I_n \leq 50$ A	BA04-31Про $50 A < I_n \leq 100$ A	BA04-31Про $100 A < I_n \leq 125$ A
Гибкий 2,5 → 10 мм ² #14 → #8 AWG или Жесткий 2,5 → 16 мм ² #14 → #6 AWG	Гибкий 10 → 35 мм ² #8 → #3/2 AWG или Жесткий 10 → 50 мм ² #8 → #1/0 AWG	Гибкий 35 → 50 мм ² #3/2 → #1/0 AWG или Жесткий 35 → 50 мм ² #3/2 → #1/0 AWG
от 2,5 до 4 мм ² #14 до #10 AWG гибкий проводник: соединение через кабельные наконечники		



$I_n \leq 50$ A	$I_n \geq 63$ A	$I_n \leq 50$ A	$I_n \geq 63$ A
Ø 5,5 / 0,21"	Ø 8,5 / 0,33"	B	C
		2 Н·м / 18 lb-in	5,5 Н·м/49 lb-in

BA04-35Про	
Гибкий проводник 35 → 120 мм ² #2 → 250 MCM	Жесткий проводник 35 → 150 мм ² #2 → 300 MCM



Дополнительные зажимы служат для присоединения к выключателю кабелей без кабельных наконечников. Зажимы крепятся непосредственно к контактным выводам аппарата (не входят в комплект поставки).

Подвод питания к автоматическому выключателю может осуществляться как сверху, так и снизу. Подвод питания снизу не приводит к ухудшению характеристик аппарата и облегчает присоединение проводников к аппарату при его установке в распределительном щите.

Электрические схемы

Схема электрическая принципиальная выключателя без дополнительных сборочных единиц

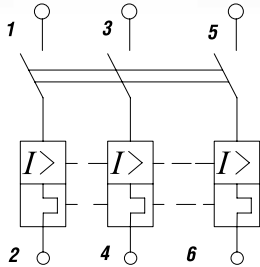


Схема электрическая принципиальная выключателя с дополнительными сборочными единицами

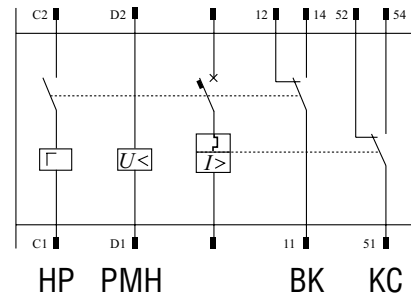
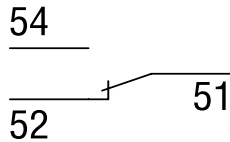


Схема электрическая принципиальная контакта сигнализации



- HP - независимый расцепитель.
- PMH - расцепитель минимального напряжения.
- KC - контакт сигнализации.
- BK - вспомогательный контакт.

Схема электрическая принципиальная вспомогательного контакта

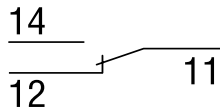


Схема электрическая принципиальная независимого расцепителя

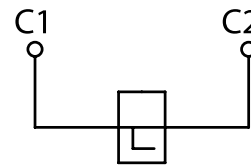
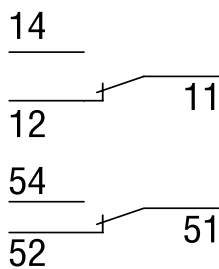


Схема электрическая принципиальная комбинированного контакта с функцией сигнала аварии (вспомогательный контакт + контакт сигнализации)



- Если независимый расцепитель запитан, включение автоматического выключателя невозможно.
- Время нахождения под напряжением – не более 5 с.

Схема электрическая принципиальная последовательного подключения полюсов при использовании на постоянном токе

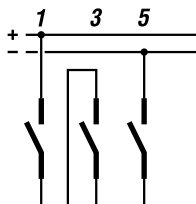
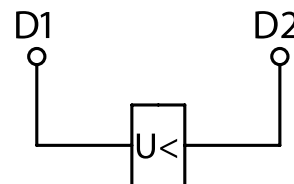


Схема электрическая принципиальная расцепителя минимального напряжения



- Допускается установка только одного расцепителя минимального напряжения.
- Если расцепитель минимального напряжения не запитан, включение автоматического выключателя невозможно.

Подключение моторного привода

Постоянный силовой контакт

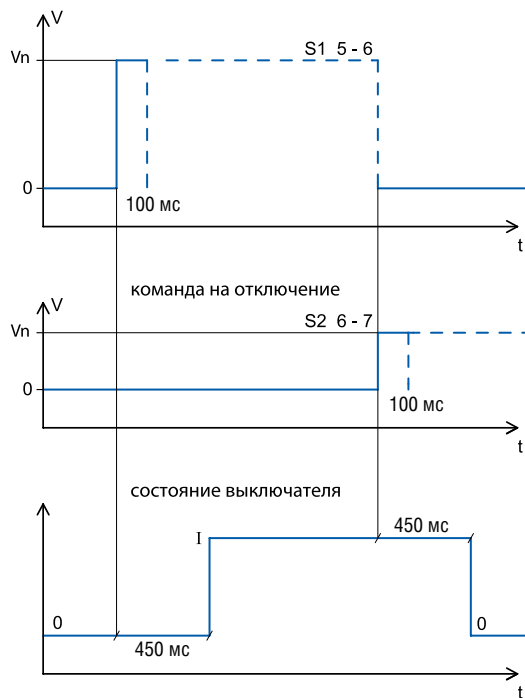
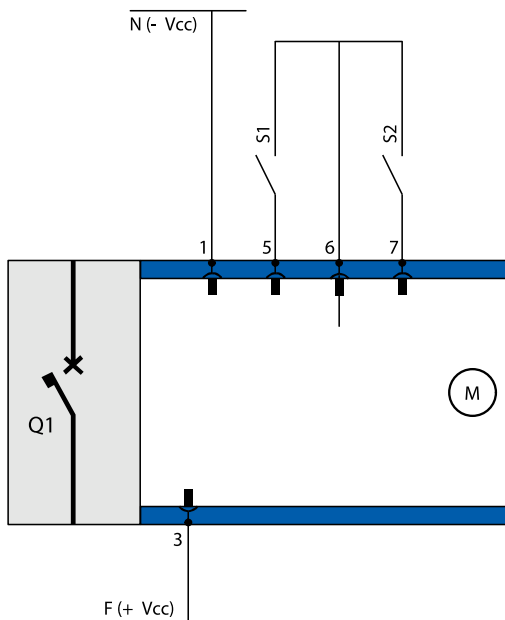
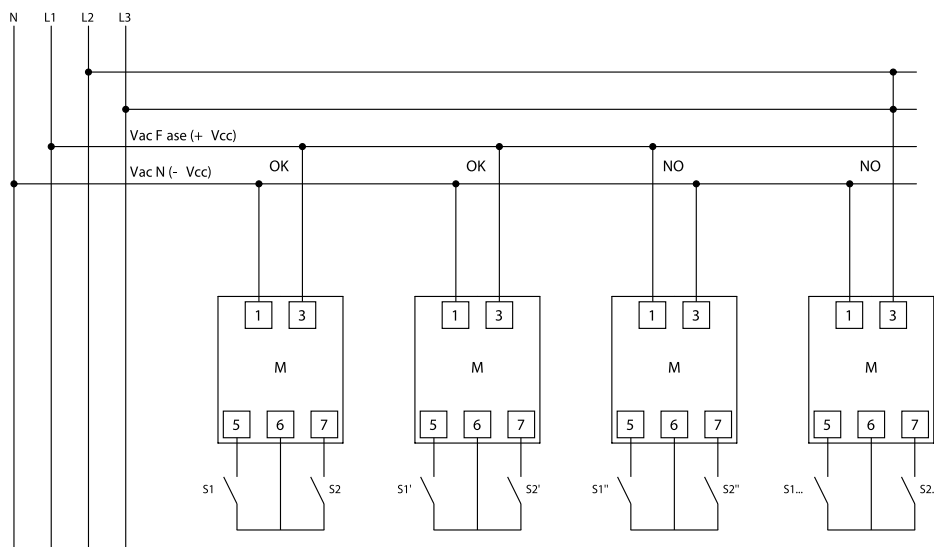


Схема подключения



Рабочее потребляемое напряжение V_n , В	Максимальное значение I_n , А
24	80 Вт
48	80 Вт
110	80 Вт
230	80 Вт

V_n , В	Время переключения (П), мс	Время срабатывания I/O O/I, мс
24	0	450
48	0	450
110	0	450
230	0	450

По вопросам продаж и поддержки обращайтесь:

Астана +7(7172)727-132 Волгоград (844)278-03-48 Воронеж (473)204-51-73 Екатеринбург (343)384-55-89
 Казань (843)206-01-48 Краснодар (861)203-40-90 Красноярск (391)204-63-61 Москва (495)268-04-70
 Нижний Новгород (831)429-08-12 Новосибирск (383)227-86-73 Ростов-на-Дону (863)308-18-15
 Самара (846)206-03-16 Санкт-Петербург (812)309-46-40 Саратов (845)249-38-78 Уфа (347)229-48-12

Единый адрес: krk@nt-rt.ru Веб-сайт: www.kontaktor.nt-rt.ru