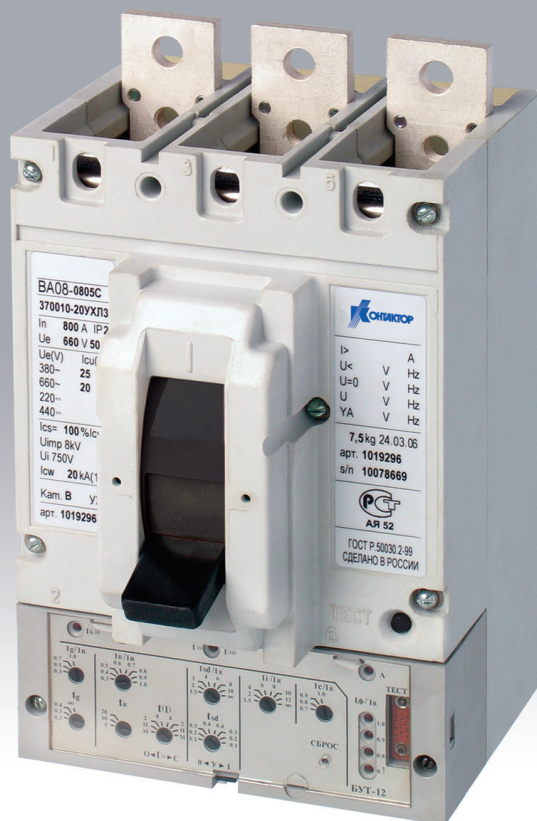


По вопросам продаж и поддержки обращайтесь:

Астана +7(7172)727-132 Волгоград (844)278-03-48 Воронеж (473)204-51-73 Екатеринбург (343)384-55-89  
Казань (843)206-01-48 Краснодар (861)203-40-90 Красноярск (391)204-63-61 Москва (495)268-04-70  
Нижний Новгород (831)429-08-12 Новосибирск (383)227-86-73 Ростов-на-Дону (863)308-18-15  
Самара (846)206-03-16 Санкт-Петербург (812)309-46-40 Саратов (845)249-38-78 Уфа (347)229-48-12  
Единый адрес: [krk@nt-rt.ru](mailto:krk@nt-rt.ru) Веб-сайт: [www.kontaktor.nt-rt.ru](http://www.kontaktor.nt-rt.ru)



3

СЕРИЯ  
BA08

BA08

# ВЫКЛЮЧАТЕЛИ АВТОМАТИЧЕСКИЕ

СЕРИЯ ВА08

3

## ВЫКЛЮЧАТЕЛИ АВТОМАТИЧЕСКИЕ СЕРИИ ВА08

Выключатели предназначены для проведения тока в нормальном режиме и отключения тока при коротких замыканиях, перегрузках и недопустимых снижениях напряжения, а также для нечастых (до 6 раз в сутки) оперативных включений и отключений электрических цепей и рассчитаны для эксплуатации в электроустановках на номинальное напряжение до 440 В постоянного тока и до 660 В переменного тока частотой 50 и 60 Гц.

### УСЛОВИЯ ЭКСПЛУАТАЦИИ

Выключатели предназначены для эксплуатации при выполнении следующих условий:

- высота над уровнем моря до 4300 м. При эксплуатации выключателей на высоте над уровнем моря свыше 2000 м номинальный ток снижается на 10%, а номинальное напряжение главной цепи выключателя должно быть не более 500 В;
- температура окружающего воздуха должна быть от минус 50 °С до плюс 55 °С. Допускается эксплуатация выключателей при температуре окружающего воздуха +70 °С.
- зависимость номинального рабочего тока выключателей от температуры окружающей среды приведена в таблице 15, времятоковые характеристики выключателей приведены на рисунках Г.1 – Г.9, сечение подключаемых проводников — в таблице 6;
- окружающая среда невзрывоопасная, не содержащая пыли (в том числе токопроводящей) в количестве, нарушающем работу выключателей, агрессивных газов и паров в концентрациях, разрушающих металлы и изоляцию, не насыщенная водяными парами;
- место установки выключателя — защищенное от попадания воды, масла, эмульсии и т.д.;
- отсутствие непосредственного воздействия солнечной и радиоактивной радиации;
- степень загрязнения по ГОСТ Р 50030.1-3.

### ТЕХНИЧЕСКИЕ ДАННЫЕ

Типы, основные параметры и категория применения выключателей соответствуют указанным в таблицах 1 – 5.

Габаритные, установочные и присоединительные размеры приведены на рисунках А.1, А.2

Степень защиты от воздействия окружающей среды и от соприкосновения с токоведущими частями по ГОСТ 14254:

- IP20 — выключателей стационарного исполнения с ручным приводом;
- IP00 — для выключателей выдвижного исполнения, зажимов для присоединения внешних проводников и стационарных выключателей с электромагнитным приводом.

По способу установки выключатели могут быть стационарные и выдвижные.

По роду тока выключатели могут быть переменного и постоянного тока, номинальные рабочие напряжения выключателей приведены в таблицах 1 – 5.

Выключатели могут быть двухполюсными и трехполюсными.

Двухполюсные и трехполюсные выключатели выполняются в одном габарите и отличаются отсутствием токоведущих частей в среднем полюсе.

По виду привода выключатели могут быть:

- с ручным приводом;
- с ручным дистанционным приводом;
- с электромагнитным приводом.

Ручной дистанционный привод стационарных выключателей позволяет оперировать выключателем при закрытой двери распределительного устройства.

Ручной дистанционный привод выключателей выдвижного исполнения позволяет оперировать выключателем при закрытой двери распределительного устройства в рабочем и контрольном положениях.

Электромагнитный привод обеспечивает дистанционное управление выключателем, осуществляя его включение и отключение, а также взвод выключателя после его автоматического отключения. Электромагнитный привод допускает возможность перехода на ручное управление.

Электромагнитный привод рассчитан на номинальные напряжения:

- 127, 220, 230, 240, 380, 415, 550, 660 В переменного тока частотой 50 Гц;
- 127, 220, 230, 380, 400, 415, 440 В переменного тока частотой 60 Гц;
- 110, 220 В постоянного тока.

Номинальный режим работы электромагнитного привода — кратковременный. Электромагнитный привод допускает 5 операций включения — отключение подряд с паузой между операциями не менее 10 с. При номинальном напряжении в цепи электромагнитного привода собственное время включения и отключения выключателя электромагнитным приводом не превышает 0,3 с при переменном токе и 0,5 с при постоянном токе.

При наличии напряжения в цепи управления электромагнитным приводом процесс включения и отключения выключателя заканчивается автоматически (независимо от оператора), если контакты аппарата управления электромагнитным приводом находились в замкнутом положении не менее 0,2 с.

Мощность, потребляемая электромагнитным приводом, не превышает 3200 ВА при переменном токе и 2500 Вт — при постоянном токе.

# ВЫКЛЮЧАТЕЛИ АВТОМАТИЧЕСКИЕ

СЕРИЯ ВА08

Таблица 2. Автоматические выключатели переменного тока с электронными (микропроцессорными) максимальными расцепителями тока

Тип выключателя		ВА08-0405				ВА08-0635				ВА08-0805			
Исполнение выключателя по величине предельной коммутационной способности <sup>*4</sup>		С	Н	П	В	С	Н	П	В	С	Н	П	В
Номинальный ток выключателя, I <sub>n</sub> , А при температуре 40 °С		160, 250, 400				630				800			
Номинальное рабочее напряжение, U <sub>e</sub> , В		380, 660											
Частота, Гц		50, 60											
Номинальное напряжение изоляции, U <sub>i</sub> , В		750											
Номинальное импульсное выдерживаемое напряжение, U <sub>imp</sub> , кВ		8											
Номинальная предельная наибольшая отключающая способность, I <sub>cs</sub> , кА при напряжении	380 В	25	30	80	150	25	30	80	150	25	30	80	150
	660 В	20	24	28	32	20	24	28	32	20	24	28	32
Категория применения		В				А				В			
Номинальная рабочая наибольшая отключающая способность, I <sub>cs</sub> в % к I <sub>cs</sub>		100				75				100			
Номинальный кратковременный выдерживаемый ток, I <sub>sw</sub> , кА		20				10				20			
Уставки регулируемого электронного расцепителя тока	Номинального тока расцепителя, I <sub>R</sub> , в кратности к I <sub>n</sub>	0,3; 0,4; 0,5; 0,6; 0,7; 0,8; 0,9; 1,0											
	По току короткого замыкания, I <sub>sd</sub> , в кратности к I <sub>R</sub>	1,5 <sup>*1</sup> ; 2 <sup>*1</sup> ; 3; 4; 6; 8; 10; ∞											
	По времени при коротком замыкании, t <sub>sd</sub> , с	0,1; 0,2; 0,3; 0,4											
	По току короткого замыкания расцепителя мгновенного действия, I <sub>i</sub> , в кратности к I <sub>R</sub>	1,5 <sup>*1</sup> ; 2 <sup>*1</sup> ; 4; 6; 8; 10; 12; ∞											
	По току замыкания на землю I <sub>g</sub> в кратности к I <sub>n</sub>	0,3 <sup>*2</sup> ; 0,5; 0,7; 1,0											
	По времени при замыкании на землю, t <sub>g</sub> , с	0,2; 0,3; 0,4; ∞											
	При перегрузке, t <sub>R</sub> , при 6 I <sub>R</sub> , с	5; 10; 20											
Уставки нерегулируемого электромагнитного расцепителя тока (при его наличии) по току короткого замыкания в кратности к I <sub>n</sub>	Отсутствует	32	15	6 <sup>*3</sup>		Отсутствует	32	12	6	Отсутствует	25	12	6

\*1 Кроме выключателей с номинальным током 160 А при уставке I<sub>R</sub>/ I<sub>n</sub>, равной 0,3.

\*2 Кроме выключателей с номинальным током 160 А, 250 А.

\*3 Для номинального тока 160 А -10 крат.

\*4 Выключатели с предельной коммутационной способностью исполнений П и В в настоящее время не производятся.

3

# ВЫКЛЮЧАТЕЛИ АВТОМАТИЧЕСКИЕ

## СЕРИЯ ВА08

Таблица 3. Автоматические выключатели переменного тока с электромагнитными максимальными расцепителями тока

Тип выключателя	ВА08-0401			ВА08-0631			ВА08-0801			
	Исполнение выключателя по величине предельной коммутационной способности <sup>*1</sup>	Н	П	В	Н	П	В	Н	П	В
Номинальный ток выключателя, $I_n$ , при температуре 40 °С, А	400			630			800			
Номинальное рабочее напряжение, $U_e$ , В				380, 660						
Частота, Гц				50, 60						
Номинальное напряжение изоляции, $U_i$ , В				750						
Номинальное импульсное выдерживаемое напряжение, $U_{imp}$ , кВ				8						
Номинальная предельная наибольшая отключающая способность, $I_{cs}$ , кА при напряжении:	380 В	30	80	150	30	80	150	30	80	150
	660 В	24	28	32	24	28	32	24	28	32
Категория применения	А			А			А			
Номинальная рабочая наибольшая отключающая способность, $I_{cs}$ в % к $I_{cu}$	75			75			75			
Номинальный кратковременный выдерживаемый ток, $I_{cw}$ , кА	20	10		20	10		20	10		
Уставки нерегулируемого электромагнитного расцепителя тока по току короткого замыкания, в кратности к $I_n$	20; 25; 32	8; 10; 12; 15	4; 6	15; 20; 25; 32	8; 10; 12	4; 6	15; 20; 25	8; 10; 12	2; 4; 6	

\*1 Выключатели с предельной коммутационной способностью исполнений П и В в настоящее время не производятся.

Электромагнитный привод допускает непосредственное оперирование с помощью аппаратов управления (кнопок, ключей управления и т.п.) и имеет блокировку от многократных включений выключателя на короткое замыкание при неснятой команде на включение. Повторное включение выключателя после его автоматического отключения возможно только после снятия команды на включение и повторения ее по истечении не менее 1 с.

По наличию токоограничения выключатели могут быть токоограничивающими типов Н, П, В и нетокоограничивающими типа С. По наличию дополнительных сборочных единиц выключатели могут быть укомплектованы:

- независимым расцепителем;
- вспомогательными контактами;
- вспомогательными дополнительными контактами;

# ВЫКЛЮЧАТЕЛИ АВТОМАТИЧЕСКИЕ

СЕРИЯ ВА08

3

Таблица 4. Автоматические выключатели постоянного тока с электромагнитными максимальными расцепителями тока \*1

Тип выключателя		ВА08-0401		ВА08-0631		ВА08-0801	
Исполнение выключателя по величине предельной коммутационной способности		П	В	П	В	П	В
Номинальный ток выключателя, $I_n$ , А при температуре 40 °С		400		630		800	
Номинальное рабочее напряжение, $U_e$ , В		220, 440					
Номинальное напряжение изоляции, $U_i$ , В		750					
Номинальное импульсное выдерживаемое напряжение, $U_{imp}$ , кВ		8					
Номинальная предельная наибольшая отключающая способность, $I_{cs}$ , кА при напряжении:	220 В	64	128	64	128	64	128
	440 В	48	96	48	96	48	96
Категория применения		А		А		А	
Номинальная рабочая наибольшая отключающая способность, $I_{cs}$ в % к $I_{cu}$		75		75		75	
Номинальный кратковременный выдерживаемый ток, $I_{cw}$ , кА		10		10		10	
Уставки нерегулируемого электромагнитного расцепителя тока по току короткого замыкания, в кратности к $I_n$		8; 10; 12; 15	4; 6	8; 10; 12	4; 6	8; 10; 12	2; 4; 6

\*1 Автоматические выключатели постоянного тока с электромагнитными максимальными расцепителями тока в настоящее время не производятся.

- вспомогательными контактами, предназначенными для коммутации малых токов (микрореле).

Сочетание дополнительных сборочных единиц и структура условного обозначения приведены в таблице Д.2.

По способу присоединения внешних проводников выключатели могут быть:

- с передним присоединением;
- с задним присоединением;
- с комбинированным присоединением.

Выключатели должны допускать расположение подводящих проводников (шин) горизонтальное, вертикальное, на ребро, «плашмя».

Выключатели выдвижного исполнения допускают расположение подводящих проводников (шин) горизонтальное, вертикальное, «плашмя».

Присоединение к дополнительным сборочным единицам должно производиться гибкими медными внешними проводниками сечением не менее 0,20 мм<sup>2</sup>. Длина выведенных проводников равна (800±200) мм, считая от боковой стенки выключателя.

Внешние проводники от дополнительных сборочных единиц выключателей стационарного исполнения должны выводиться в одной или нескольких изоляционных трубках.

Присоединение внешних проводников к дополнительным сборочным единицам выключателей выдвижного исполнения должно осуществляться посредством соединителя, при этом проводники от дополнительных сборочных единиц должны присоединяться к вилке соединителя.

Номинальные рабочие значения механических внешних воздействующих факторов по ГОСТ 17516.1 для группы механического

# ВЫКЛЮЧАТЕЛИ АВТОМАТИЧЕСКИЕ

## СЕРИЯ ВА08

3

Таблица 5. Автоматические выключатели без максимальных расцепителей тока

Тип выключателя		ВА08-0400	ВА08-0630	ВА08-0800
Номинальный ток выключателя, In, А при температуре 40°C		400	630	800
Номинальное рабочее напряжение, Ue, В	Переменного тока	380, 660		
	Частота, Гц	50, 60		
	Постоянного тока	220, 440		
Номинальное напряжение изоляции, Ui, В		750		
Номинальное импульсное выдерживаемое напряжение, Uimp, кВ		8		
Динамическая стойкость (амплитудное значение), кА		55		
Номинальный кратковременно выдерживаемый ток, Icw за 1 с, кА		20	20	20

исполнения М4 с учетом дополнительных требований ДТ5, 6 по ГОСТ 17516.1 для обеспечения сейсмостойкости изделий.

Уставки по току срабатывания при коротком замыкании выключателей с электромагнитными максимальными расцепителями тока при протекании тока по двум смежным полюсам, соединенным последовательно, должны соответствовать указанным в таблицах 1 — 5.

Отклонение уставок по току электромагнитных максимальных расцепителей тока в выключателях, не бывших в эксплуатации, не превышает ±20 %.

Исполнения электронных максимальных расцепителей тока в зависимости от рода тока выключателя и элементной базы расцепителей должны быть:

- для выключателей постоянного тока — аналоговые;
- для выключателей переменного тока — аналоговые и микропроцессорные.

Технические характеристики выключателей с аналоговыми и микропроцессорными электронными расцепителями тока и допустимые отклонения уставок при температуре окружающей среды (25±10) °С приведены в таблицах 9, 10, 12 и в зависимости от исполнения обеспечивают регулировку в эксплуатации:

- уставок номинального тока расцепителя  $I_R$  в кратности к номинальному току выключателя;

- уставок тока срабатывания при коротком замыкании с выдержкой времени  $I_{sd}$ ;
- уставок тока срабатывания при коротком замыкании без выдержки времени  $I_i$  (защита мгновенного действия);
- уставок тока срабатывания при коротком замыкании на землю  $I_g$ ;
- уставок по времени срабатывания при перегрузке  $t_R$ ;
- уставок по времени задержки при коротком замыкании  $t_{sd}$ ;
- уставок по времени задержки при коротком замыкании на землю  $t_g$ ;
- выбор режима работы защиты от перегрузки:

$$t_R = \frac{35t_R}{(I/I_R)^2 - 1}; t_R = \frac{1296t_R}{(I/I_R)^4}; t = t_R.$$

Работоспособность выключателей в обесточенном состоянии (механическая износостойкость) и работоспособность при прохождении тока (коммутационная износостойкость) определяются количеством циклов ВО без нагрузки и под нагрузкой в соответствии с таблицей 6.

Выключатели допускают немедленное повторное включение после оперативного отключения при нагрузке номинальным током.

Потребляемая мощность выключателя должна быть не более указанной в таблице 7.

# ВЫКЛЮЧАТЕЛИ АВТОМАТИЧЕСКИЕ

СЕРИЯ ВА08

Таблица 8. Ошиновка выключателей серии ВА08

Исполнение выключателя	Номинальный ток, А	Сечение шин, при температуре окружающей среды				Сечение кабеля, при температуре окружающей среды			
		Медь		Алюминий		Медь		Алюминий	
		40 °С	55 °С	40 °С	55 °С	40 °С	55 °С	40 °С	55 °С
Стационарное	160	1x20x3	1x20x4	1x30x4	1x30x5	1x70	1x95	1x120	1x150
	250	1x20x6	1x20x8	1x30x6	1x30x8	1x120	2x95 или 1x185	1x185	1x240
	400	1x30x6	1x30x8	1x30x8	1x30x12	1x240	3x95	2x185	2x240
	630	1x30x12,5	1x35x12,5	2x30x10	2x30x12	2x185	4x120	4x150	4x185
	800	2x30x10	2x30x12,5	2x30x12	1x30x20+ +1x30x10	2x240	2x150+ +2x185	4x185	4x240
Стационарное	160	1x50x4	1x50x4	1x50x3	1x50x3	1x70	2x50 или 1x95	1x120	1x150
	250			1x50x4	1x50x5	2x70 или 1x120	2x95	2x95 или 1x185	2x120
	400	1x50x5	1x50x5	1x50x8	2x95+1x70	3x95	4x95 или 2x185	4x120	
	630	1x50x8	1x50x9	2x50x6	2x50x8	4x95	4x120	2x120+ +2x185	4x185
	800	2x50x6	2x50x7	2x50x8	1x50x12+ +1x50x6	4x120	4x150	4x185	1x800

3

Выключатели с электронными расцепителями должны относиться ко второй группе условий окружающей среды по электромагнитной совместимости.

Излучаемые выключателями с электронными расцепителями электромагнитные помехи находятся в пределах, установленных для изделий класса А, группы 2 по ГОСТ Р 51318.22.

## СОСТАВ ИЗДЕЛИЯ

На рисунке 1 показан выключатель типа ВА08 стационарного исполнения. Выключатель состоит из следующих сборочных единиц: основание, крышка, механизм свободного расцепления, содержащий подвижную контактную систему, неподвижная контактная система, максимальные расцепители тока, дугогасительные камеры, искрогасители, выводы для присоединения к главной цепи выключателя и дополнительных сборочных единиц.

Дополнительные сборочные единицы встраиваются в выключатель в сочетаниях, указанных в таблице Д.2.

На рисунке 13 показан выключатель типа ВА08 выдвижного исполнения. Выключатель выдвижного исполнения состоит из неподвижной части, крепящейся на панели распределительного устройства, выдвижной части, включающей в себя выключатель стационарного исполнения, и в случае наличия ручного дистанци-

онного привода рукоятки, крепящейся на двери распределительного устройства.

## УСТРОЙСТВО И РАБОТА

На рисунке 1 показан выключатель типа ВА08 стационарного исполнения без дополнительных сборочных единиц.

Механизм свободного расцепления рычажного типа установлен в среднем полюсе выключателя. Механизм имеет опорный рычаг 10, шарнирно соединенный двумя звеньями 3 и 5 с подвижной контактной системой и собачкой 12 с отключающей рейкой 13 поворотного типа. Для включения выключателя, находившегося в расцепленном положении (положение «Отключено автоматически»), механизм должен быть взведен путем перемещения рукоятки 2 выключателя в направлении знака «0» (на рисунке 1 вправо) до упора. При этом происходит зацепление собачки с отключающей рейкой 13. Последующее включение осуществляется перемещением рукоятки 2 в направлении знака «I» до упора. Автоматическое отключение выключателя происходит при повороте по часовой стрелке отключающей рейки 13 любым из расцепителей независимо от положения рукоятки 2 выключателя. При этом рукоятка занимает промежуточное положение между знаками «0» и «I», указывая, что выключатель отключен автоматически. Дугогасительные камеры 16 установлены в каждом полюсе

# ВЫКЛЮЧАТЕЛИ АВТОМАТИЧЕСКИЕ

## СЕРИЯ ВА08

3

Таблица 6. *Износостойкость выключателей*

Тип выключателя		ВА08-040Х	ВА08-063Х	ВА08-080Х
Общая износостойкость, циклов ВО		10 000		
Коммутационная износостойкость, циклов ВО в цепи	переменного тока	6000	4000	2000
	постоянного тока	6000	4000	2000

Таблица 7. *Потребляемая мощность выключателей*

Исполнение выключателя		Потребляемая мощность, Вт, не более		
		ВА08-040Х	ВА08-063Х	ВА08-080Х
Стационарное	С	55	160	240
	Н	55	160	240
	П	55	160	240
	В			
Выдвижное	С	75	190	310
	Н	75	190	310
	П	75	190	310
	В			

выключателя и представляют собой деионные решетки, состоящие из ряда стальных пластин 14, закрепленных в изоляционных щечках 19.

Искрогасители, содержащие искрогасительные пластины 6, закреплены в крышке выключателя 1 перед отверстиями для выхода коммутационных газов в каждом полюсе выключателя.

Выводы 4 предназначены для присоединения внешних проводников со стороны неподвижных контактов. Выводы 11 предназначены для присоединения внешних проводников со стороны подвижных контактов.

Выводы 4 имеют маркировку «1», «3», «5».

Выводы 11 имеют маркировку «2», «4», «6».

Включенный автоматический выключатель в нормальном режиме длительно проводит ток в защищаемой цепи. Если в защищаемой цепи хотя бы одного полюса ток достигает величины, равной или превышающей значение уставки по току срабатывания максимальных расцепителей тока в зоне токов перегрузки или короткого замыкания, срабатывает соответствующий максимальный расцепитель и выключатель отключает защищаемую цепь независимо от того, удерживается ли рукоятка во включенном положении или нет.

Электромагнитный расцепитель ЭМР устанавливается в каждом полюсе выключателя исполнений Н, П, В. Расцепитель (рисунок 2)

представляет собой электромагнит, состоящий из сердечника 1, якоря 2 и удерживающей пружины 3. Расцепитель настраивается на определенную уставку по току срабатывания (в зависимости от заказа) предприятием-изготовителем и в условиях эксплуатации не регулируется.

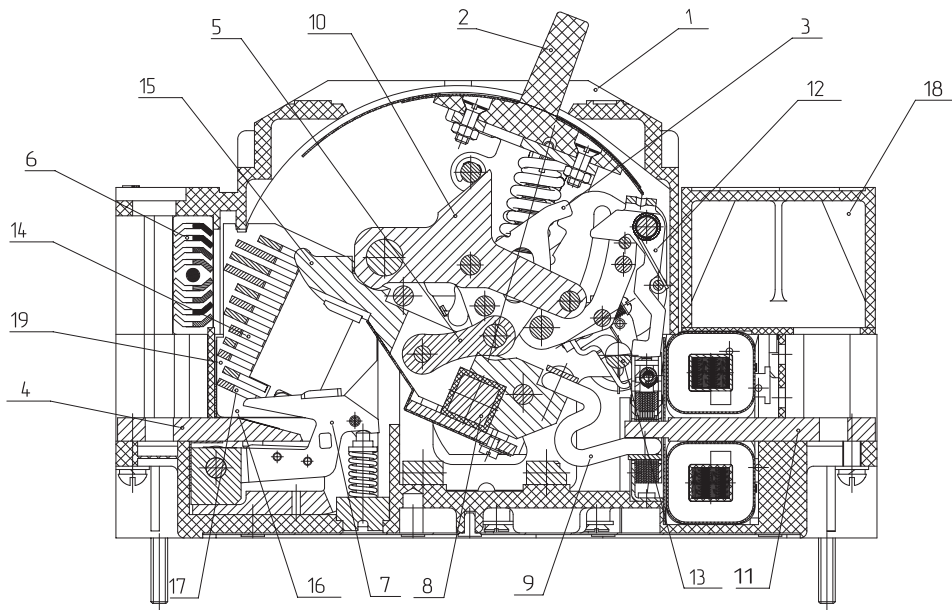
Независимый расцепитель предназначен для дистанционного отключения включенного выключателя при подаче на выводы его катушки напряжения постоянного или однофазного переменного тока частоты 50 или 60 Гц.

Расцепитель независимый (рисунок 3) представляет собой электромагнит с шунтовой катушкой, кинематически связанный с механизмом свободного расцепления выключателя. При подаче напряжения якорь независимого расцепителя воздействует на отключающую рейку и выключатель отключается. Питание от стороннего источника напряжения подается на катушку независимого расцепителя через замыкающий контакт вспомогательной цепи, что предохраняет катушку от длительного нахождения под током. Независимый расцепитель рассчитан для работы при следующих номинальных напряжениях:

- 110; 127; 220; 230; 240; 380; 400; 415; 550; 660 В переменного тока частоты 50 Гц;
- 115; 220; 380; 400; 440 В переменного тока частоты 60 Гц;
- 24; 110; 220; 440 В постоянного тока.



Рисунок 1. Общий вид выключателя



1 — крышка; 2 — рукоятка; 3 — звено; 4 — вывод; 5 — звено; 6 — искрогасительные пластины; 7 — малоподвижный контакт; 8 — вал; 9 — гибкое соединение; 10 — рычаг; 11 — вывод; 12 — собачка; 13 — отключающая рейка; 14, 17 — пластина камеры; 15 — подвижный контакт; 16 — дугогасительная камера; 18 — блок электронной защиты БУТ-1Х; 19 — щека камеры

Допустимые колебания рабочего напряжения от 0,7 до 1,2 номинального. Номинальный режим работы независимого расцепителя — кратковременный. Мощность, потребляемая независимым расцепителем, не должна превышать 600 ВА при переменном токе и 400 Вт при постоянном токе.

По наличию вспомогательных контактов выключатели изготавливаются:

- без вспомогательных контактов;
- со вспомогательными контактами;
- с дополнительными вспомогательными контактами;
- со вспомогательными контактами, предназначенными для коммутации малых токов (микрореле).

Вспомогательные и дополнительные контакты (рисунок 4) состоят из блоков, каждый из которых имеет свой изоляционный корпус, в который вмонтированы один замыкающий и один размыкающий контакты. Рабочие контакты выполнены на основе серебра.

Вспомогательные контакты, предназначенные для коммутации малых токов, (рисунок 5) представляют собой микрореле, встроенные в изоляционный корпус.

Вспомогательные, дополнительные вспомогательные контакты и вспомогательные контакты, предназначенные для коммутации малых токов (микрореле), используются в системах автоматики для сигнализации о положении главных (силовых) контактов выключателя.

Вспомогательные контакты, предназначенные для коммутации

малых токов, коммутируют токи от 5 до 200 мА при напряжении от 2,5 до 220 В переменного тока с  $\cos \varphi = 0,5$  и от 5 до 36 В постоянного тока с постоянной времени до 0,015 с.

Вспомогательные контакты и дополнительные вспомогательные контакты рассчитаны на номинальное напряжение от 24 до 660 В переменного тока и от 24 до 440 В постоянного тока. Они допускают работу как при постоянном, так и переменном токе частоты 50 и 60 Гц при напряжении от 0,7 до 1,2 номинального.

Вспомогательные контакты и дополнительные вспомогательные контакты в продолжительном режиме допускают нагрузку током 4 А в цепи переменного тока и 0,3 А в цепи постоянного тока.

При условиях коммутирования цепи АС-13 при 660 В, АС-14 при 380 В, АС-15 при 220 В, ДС-13 при 220 В вспомогательные контакты и дополнительные вспомогательные контакты в условиях нормальных нагрузок по ГОСТ Р 50030.5.1 рассчитаны на количество включений — отключений, равное механической износостойкости выключателей по таблице 6, и 50 включений — отключений в условиях перегрузок по ГОСТ Р 50030.5.1.

Ручной дистанционный привод предназначен для управления выключателем через дверь распределительного устройства (рисунок 6).

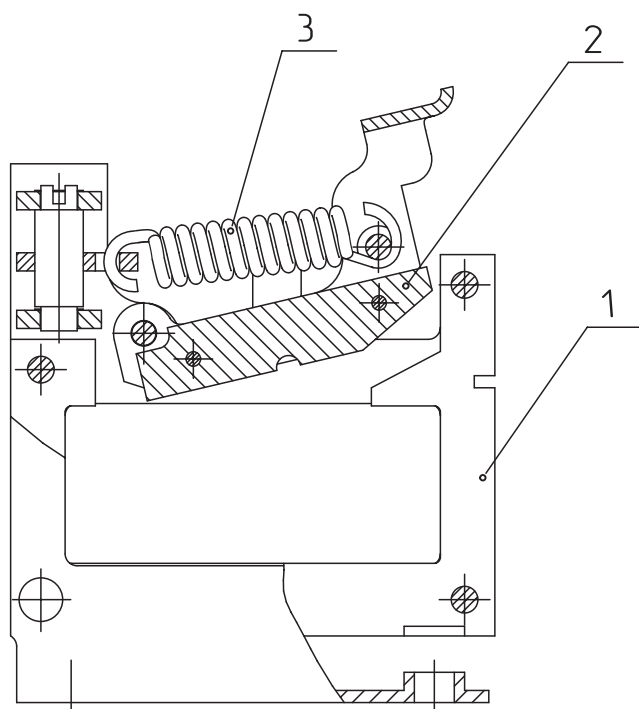
Рукоятка ручного дистанционного привода устанавливается на двери распределительного устройства (рисунок 7) и кинематически связана с рукояткой выключателя.

В рукоятке ручного дистанционного привода выключателей ста-

# ВЫКЛЮЧАТЕЛИ АВТОМАТИЧЕСКИЕ

## СЕРИЯ ВА08

Рисунок 2. Электромагнитный расцепитель



1 — сердечник; 2 — якорь; 3 — пружина

ционарного исполнения предусмотрена пластина 5, в которой потребителем устанавливается замок.

Электромагнитный привод (см. рисунок А.3) выполнен в виде отдельного блока, устанавливаемого над крышкой выключателя. Привод имеет свое основание, на котором смонтирован его механизм. Привод закрывается пластмассовой крышкой. На поверхность крышки сквозь специальное отверстие выведена рукоятка, указывающая коммутационные положения выключателя при работе привода, а также обеспечивающая возможность ручного управления выключателем при отсутствии напряжения в цепи привода.

Электромагнитный привод крепится болтами к выключателю с помощью каркаса таким образом, чтобы рукоятка выключателя оказалась между ведущими роликами каретки привода.

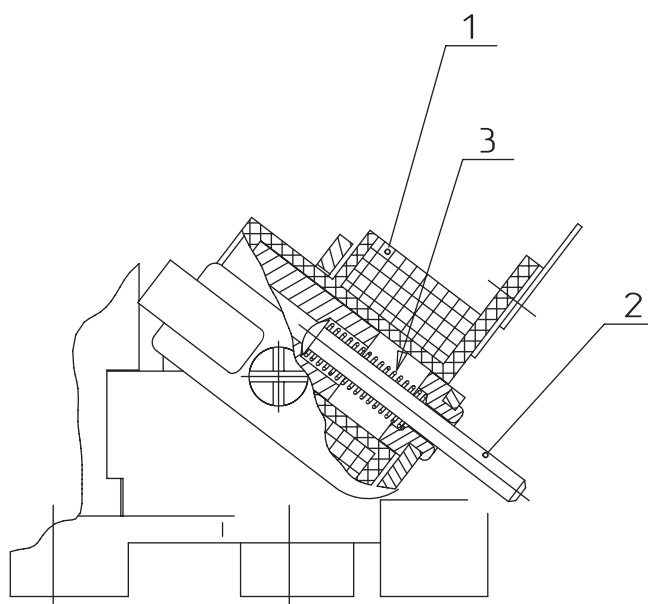
Привод обеспечивает включение и отключение выключателя.

Запирающее устройство положения «отключено» выключателя стационарного исполнения (см. рисунок 8) предназначено для предотвращения оперирования выключателем. Рукоятка выключателя запирается замком, который устанавливается на выключателе потребителем.

На рисунке 13 показан выключатель типа ВА08 выдвигного исполнения. Неподвижная часть А состоит из основания 1, выводов 2, врубных контактов 3, двух стоек 4, двух подвижных колодок 5.

Выдвигная часть Б состоит из поддона 6, выключателя стационарного исполнения 7, шести контактов 8 (входящих во врубные

Рисунок 3. Расцепитель независимый



1 — катушка; 2 — шток; 3 — пружина

контакты 3), каркаса 9, в котором крепится либо ручной дистанционный привод, либо электромагнитный привод (в зависимости от исполнения).

Перемещение выключателя из рабочего положения в контрольное и обратно производят с помощью двух рычагов, входящих в комплект.

Выдвигная часть фиксируется в штатных положениях двумя гайками 11.

В целях сохранности врубных контактов на выключателях выдвигного исполнения имеется блокировочное устройство (рисунок 14), расположенное на поддоне 6. В рабочем положении выключателя рычаг 3 прижимается к основанию неподвижной части и при выкатывании рычаг 3 под действием пружины 4 нажимает на шток 2, который воздействует на рейку и отключает выключатель.

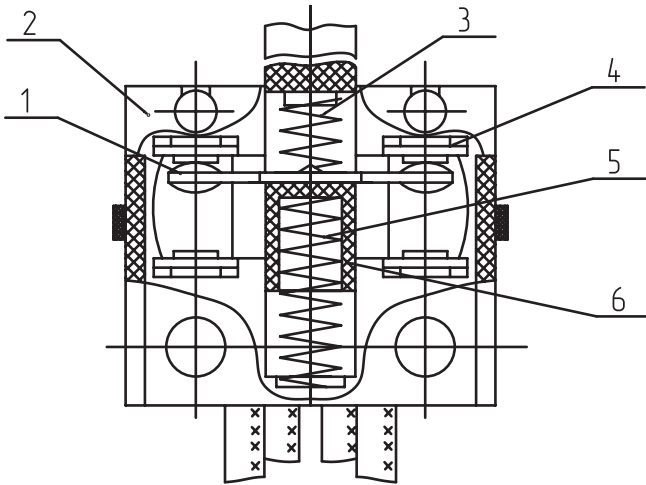
Для блокировки перемещения выключателя выдвигного исполнения во включенном положении служит механизм, изображенный на рисунке 15. В рабочем положении при включенном выключателе подвижный контакт 1 давит на шток 2, который посредством пластины 3 перемещает шток 4 в паз неподвижной части выключателя, тем самым блокируя его от выкатывания. В контрольном положении при включенном выключателе механизм аналогично блокирует вкатывание.

В выключателях выдвигного исполнения предусмотрен механизм заслонок, перекрывающий доступ к врубным контактам при контрольном положении.

# ВЫКЛЮЧАТЕЛИ АВТОМАТИЧЕСКИЕ

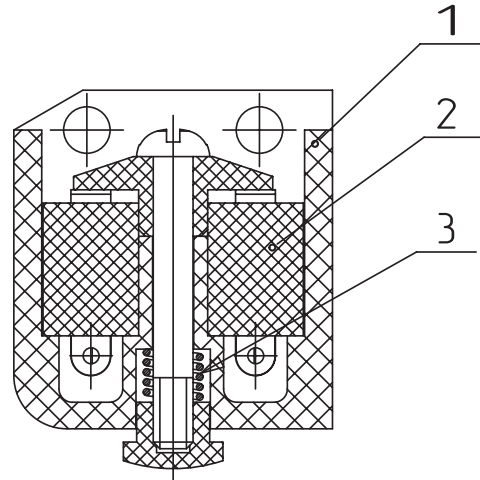
СЕРИЯ ВА08

Рисунок 4. Вспомогательные и дополнительные вспомогательные контакты



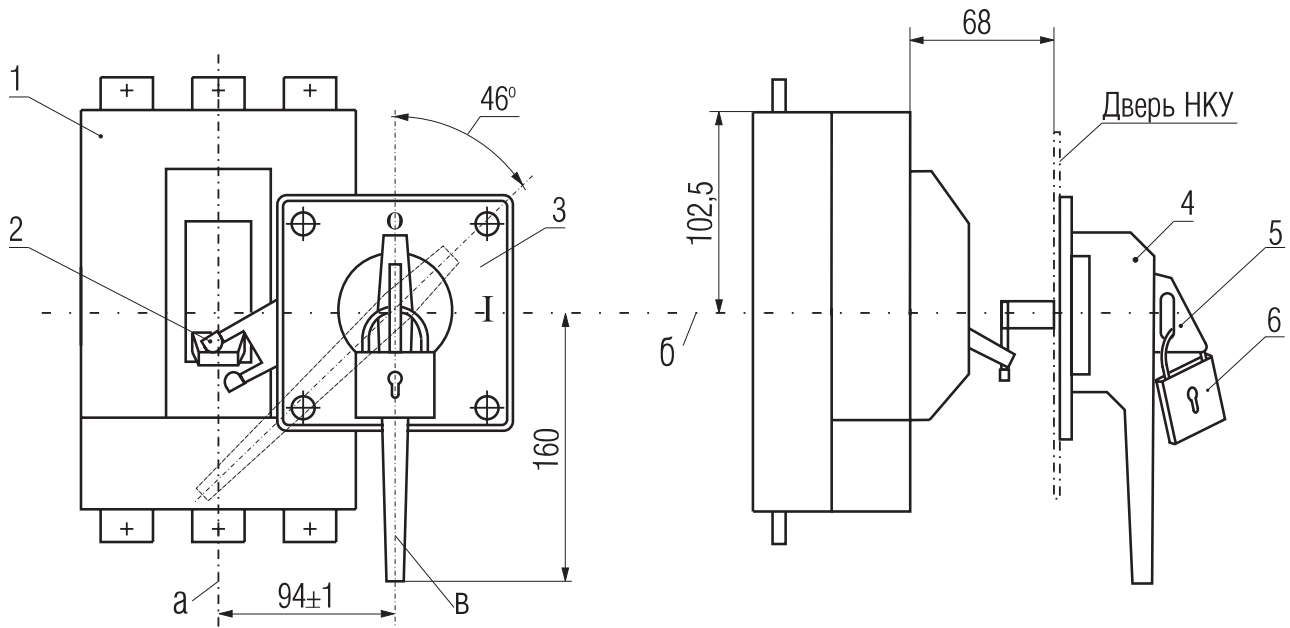
1 — контакт; 2 — корпус; 3 — пружина; 4 — контакт; 5 — пружина; 6 — шток

Рисунок 5. Вспомогательные контакты, предназначенные для коммутации малых токов (микрореле)



1 — корпус; 2 — контакт; 3 — пружина

Рисунок 6а. Выключатель стационарного исполнения с ручным дистанционным приводом



а — вертикальная ось выключателя; б — горизонтальная ось выключателя и ручного привода; в — вертикальная ось ручного привода.  
1 — выключатель; 2 — рычаг ручного привода; 3 — ручной привод; 4 — рукоятка ручного привода; 5 — пластина; 6 — замок

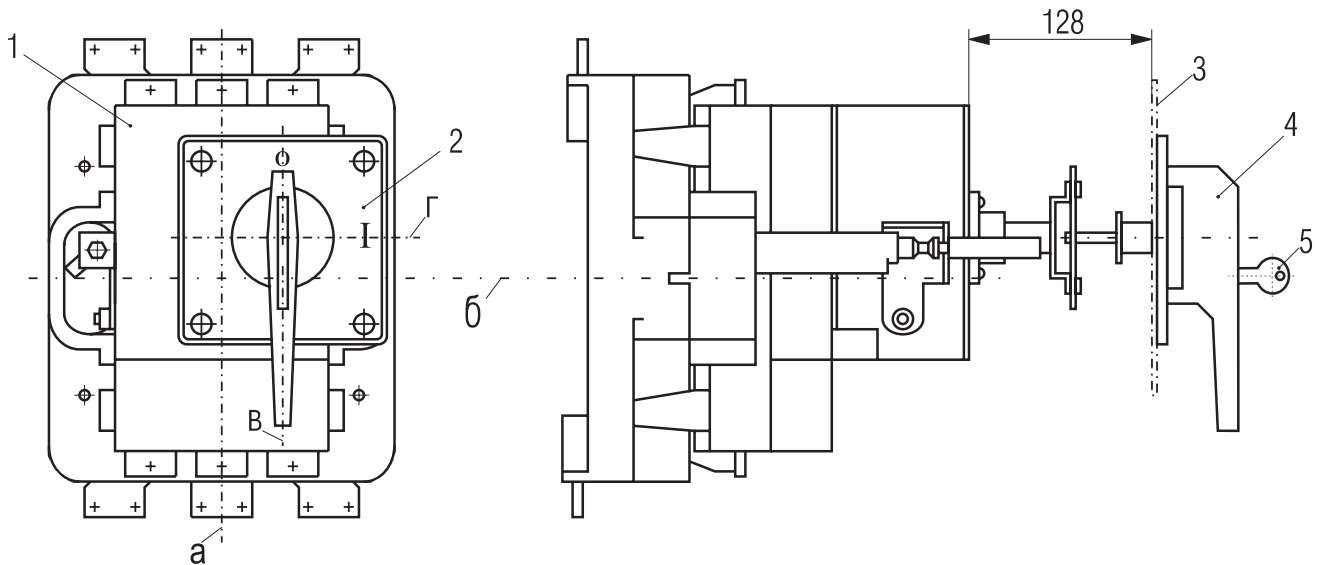
3

# ВЫКЛЮЧАТЕЛИ АВТОМАТИЧЕСКИЕ

СЕРИЯ ВА08

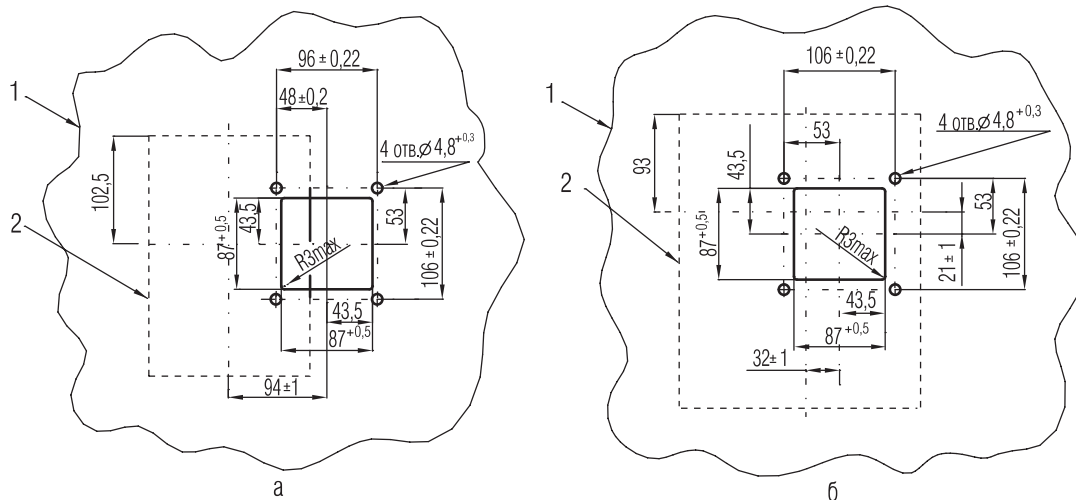
3

Рисунок 66. Выключатель выдвижного исполнения с ручным дистанционным приводом



а — вертикальная ось выключателя; б — горизонтальная ось выключателя; в — вертикальная ось ручного привода; г — горизонтальная ось ручного привода.  
 1 — выключатель; 2 — рычаг ручного привода; 3 — дверь НКУ; 4 — рукоятка ручного привода; 5 — ключ

Рисунок 7. Установочные размеры ручного дистанционного привода выключателя



а — стационарное исполнение; б — выдвижное исполнение.  
 1 — дверь распределительного устройства; 2 — выключатель

В неподвижной части имеются контакты сигнализации, сигнализирующие о перемещении выключателя из рабочего положения в контрольное и обратно.

Выключатели с электронными аналоговыми и микропроцессорными расцепителями тока не срабатывают при токе, превышающем уставку по току перегрузки, если длительность протекания тока не превышает 0,8 для переменного тока и 0,7 для постоянного тока величины выдержки времени при этом токе и по окончании перегрузки ток снизится до величины, не превышающей установленный при регулировании номинальный ток расцепителя  $I_R$ .

Выключатели с аналоговыми и микропроцессорными расцепителями тока не должны срабатывать под действием максимального расцепителя тока, если длительность протекания тока короткого замыкания или однофазного короткого замыкания не превышает указанной в таблице 11 и по окончании короткого замыкания ток снизится до величины не более 0,7 уставки по току короткого замыкания.

Питание аналогового электронного расцепителя тока выключателей постоянного тока должно осуществляться от главной цепи выключателя со стороны генератора или от внешнего источника постоянного тока. Питающее напряжение — в пределах от 110 до 440 В при допустимых колебаниях от 0,8 минимального до 1,1 максимального номинального значения. Питающее напряжение должно подаваться через стабилизатор тока, установленный в выключателе.

На лицевой панели электронного расцепителя тока выключателей постоянного тока должен быть светодиодный индикатор наличия напряжения питания для обеспечения возможности дистанционного контроля наличия напряжения питания.

Выключатели постоянного тока с электронными расцепителями тока могут не срабатывать, если в момент, предшествующий току короткого замыкания, питающее напряжение было ниже 0,7 минимального номинального значения. Если напряжение было не ниже 0,8 номинального, а при коротком замыкании снизится практически до нуля, время срабатывания не должно измениться более чем на  $\pm 15\%$ .

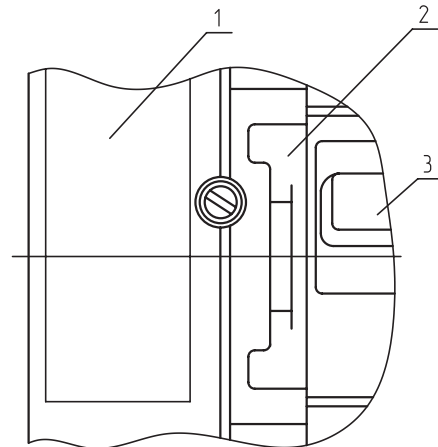
В выключателях с микропроцессорным электронным расцепителем тока обеспечивается ускоренная защита от токов короткого замыкания — У (с возможностью вывода ее из действия), срабатывающая при токах короткого замыкания, превышающих выбранную уставку по току защиты  $I_{sd}$  по каналу  $I >>$ :

- с выбранной выдержкой времени  $t_{sd}$ , если до возникновения короткого замыкания через выключатель в течение времени не менее 0,5 с протекал ток не менее  $0,15 I_n$ ;
- мгновенно, если до возникновения короткого замыкания ток в цепи выключателя полностью отсутствовал.

При работе защиты при токах перегрузки на отключение в режи-

$$\text{max: } t_R = \frac{35t_R}{(I/I_R)^2 - 1}, \quad t_R = \frac{1296t_R}{(I/I_R)^4}, \quad t = t_R, \text{ включается аварийный}$$

Рисунок 8. Запирающее устройство положений «включено» или «отключено» выключателей стационарного исполнения



1 — выключатель; 2 — колодка; 3 — рукоятка выключателя

сигнал или подается команда на разгрузку, если ток превысил регулируемую уставку по току срабатывания сигнализации в течение времени  $t \geq 0,5 t_R$ .

В случае снижения величины тока до значения  $0,8 I_c$  и менее от фактического значения обеспечивается отключение аварийного сигнала или команды на разгрузку после окончания выдержки времени, равной  $(10+2) s$  (при отключении выключателя или снижении тока ниже  $0,2 I_R$  — без выдержки времени). Аварийный сигнал (команда на разгрузку) выдается во внешние цепи выключателя.

При работе защиты от перегрузки в режиме «на сигнал» обеспечивается возможность включения аварийного сигнала или команды на разгрузку; при снижении тока до величины тока возврата и ниже должно обеспечиваться отключение аварийного сигнала, аварийный сигнал выдается во внешние цепи выключателя.

На лицевой панели микропроцессорного электронного расцепителя тока есть индикатор величины наибольшего фазного тока  $I_{\phi}$ . При его работе включается только светодиод одной ступени, соответствующий величине тока.

Обеспечивается логическая селективность с вышестоящими выключателями путем выдачи сигнала о превышении тока уставки по току при коротком замыкании  $I_{sd}$  или  $I_i$ , при получении такого сигнала защита  $I >>$  вышестоящего выключателя должна работать с установленной выдержкой времени  $t_{sd}$ , если ток превышает его уставку  $I_{sd}$ .

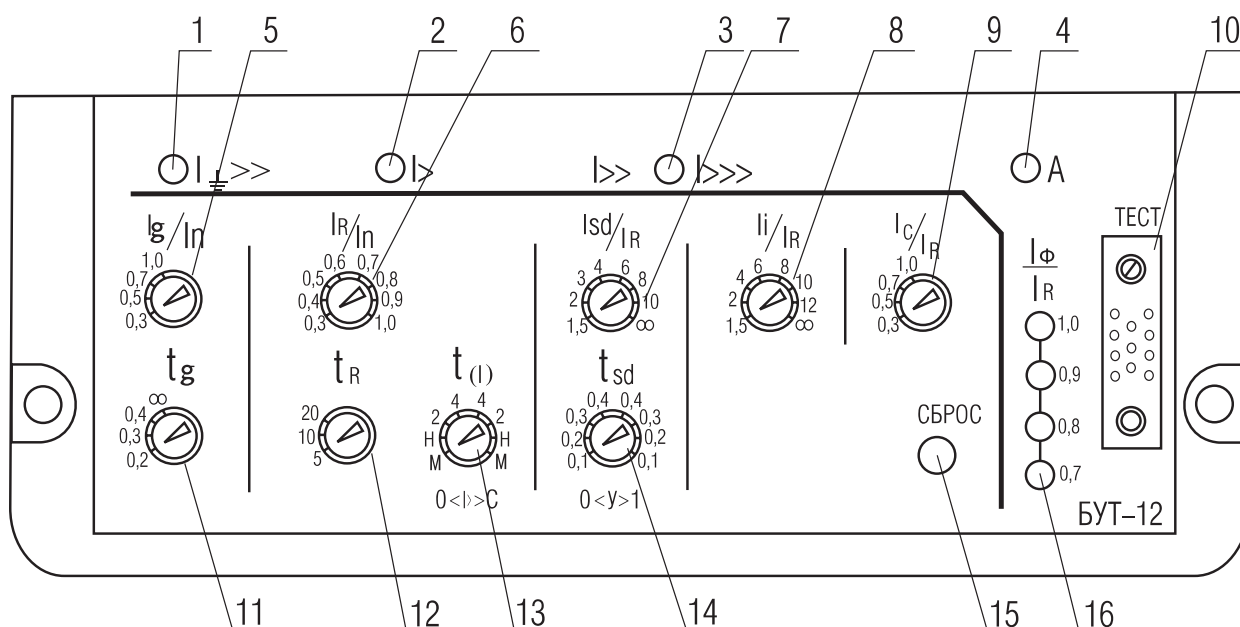
Обеспечивается логическая селективность с нижестоящими выключателями путем принятия от них сигнала о коротком замыкании. Если ток превышает уставку  $I_{sd}$  и нет сигнала о коротком замыкании от нижестоящих выключателей, защита  $I >>$  должна работать без установленной выдержки времени  $t_{sd}$ .

При неисправности микропроцессора максимального расцепителя

# ВЫКЛЮЧАТЕЛИ АВТОМАТИЧЕСКИЕ

СЕРИЯ ВА08

Рисунок 9. Общий вид лицевой панели блока БУТ-12



- 1 — индикатор срабатывания защиты от однофазных замыканий на землю;
- 2 — индикатор срабатывания защиты от перегрузок;
- 3 — индикатор срабатывания защиты от коротких замыканий (с выдержкой или мгновенной);
- 4 — индикатор срабатывания аварийного отключения (неисправность процессора);
- 5 — переключатель уставок по току защиты от однофазных замыканий на землю;
- 6 — переключатель уставок номинального тока расцепителя;
- 7 — переключатель уставок по току защиты от коротких замыканий (с выдержкой);
- 8 — переключатель уставок по току защиты от коротких замыканий (мгновенной);
- 9 — переключатель уставок срабатывания сигнализации перегрузок;

- 10 — разъем «Тест»;
- 11 — переключатель уставок задержек срабатывания защиты от однофазных замыканий;
- 12 — переключатель уставок задержек срабатывания защиты от перегрузок (при  $6I_R$ );
- 13 — переключатель характеристик зависимости задержек срабатывания от тока перегрузки ( $I^4$  — зависимость четвертой степени;  $I^2$  — квадратичная зависимость; Н — независимая от тока; М — мгновенное отключение без преднамеренной задержки) и режимов работы защиты от перегрузок (на отключение — 0 или на сигнализацию — С);
- 14 — переключатель уставок задержек срабатывания защиты от коротких замыканий и режима ускорения действия защиты при включении на короткое замыкание;
- 15 — кнопка сброса индикации причины отключения;
- 16 — индикаторы наибольшего фазного тока

тока обеспечивается самотестирование его, при этом выключатель должен отключаться, на лицевой панели должен включаться светодиод, индицирующий неисправность процессора (при наличии внешнего источника питания).

На лицевой панели микропроцессорного расцепителя тока имеются светодиоды, обеспечивающие индикацию типа защиты, вызвавшей отключение выключателя (защита  $I_{>}$ , защита  $I_{\perp >>}$ , защита  $I_{>>}$  или защита  $I_{>>>}$ ). При автоматическом отключении включается только один из светодиодов, соответствующий срабатыванию защиты с большей уставкой тока срабатывания при наличии внешнего источника питания. Кроме местной индикации обеспечивается также и дистанционная индикация.

В выключателях с микропроцессорным расцепителем тока при выбранной переключателем на лицевой панели характеристике зависимости выдержки времени при перегрузке от величины тока

вида  $t_R = \frac{35t_R}{(I/I_R)^2 - 1}$  обеспечивается автоматический переход к

зависимости вида  $t_R = \frac{1296t_R}{(I/I_R)^4}$  при замыкании контакта

(например, вспомогательного контакта типа ВК1 другого выключателя), подключенного к контактам бокового разъема XS3 расцепителя в соответствии со схемами на рисунке Б.8.

Для работы индикации после разрыва цепи необходим внешний источник питания, индикация должна сохранять информацию до нажатия кнопки «Сброс» на лицевой панели или включенной параллельно с ней дистанционной кнопки.

Связь микропроцессорного блока выключателя с внешними цепями осуществляется через разъемы.

Отклонения фактических значений уставок при изменении температуры от минус 50 °С до плюс 55 °С относительно предельных значений по таблицам 9, 10, 12 не должны превышать:

- ±10% по токам срабатывания;
- ±20% по времени срабатывания при перегрузке;
- ±20% по времени срабатывания при коротком замыкании.

Полное время отключения цепи выключателем по каналу электромагнитного максимального расцепителя тока и по каналу независимого расцепителя не превышает 0,04 с.

Полное время отключения цепи выключателем с электронным максимальным расцепителем тока при коротком замыкании после истечения времени, указанного в таблицах 9, 10, 12, не превышает 0,04 с.

Электронный микропроцессорный расцепитель (блок управления токовый БУТ-12, рисунок 9) предназначен для подачи команды на автоматическое отключение выключателя по заданной программе при возникновении в цепи токов короткого замыкания или перегрузки. Электронный микропроцессорный расцепитель выполняет следующие виды защит:

- защита от однофазного короткого замыкания с выдержкой времени или без нее;
- защита от междуфазного короткого замыкания с задержкой и без задержки срабатывания. Дополнительно имеет переключатель на ускоренную защиту от токов короткого замыкания;
- защита от токов перегрузки (без выдержки времени; с независимой от тока выдержкой; с обратноквадратичной по времени  $N1/(K_2-1)$  (2); с обратной четвертой степени по времени  $N2/K_4$  (4), где  $N1$ ,  $N2$  коэффициенты,  $K$  — кратность  $I/I_R$ ).

Дополнительно БУТ-12 осуществляет:

- индикацию кратности тока наиболее нагруженной фазы ( $I_f/I_R$ );
- сигнализацию наличия перегрузки, если перегрузка длится более 50% времени до срабатывания исполнительного электромагнита (ИЭ);
- индикацию причины отключения;
- передачу во внешние цепи сигналов причины отключения, логической селективности;
- дистанционное переключение характеристик («2», «4», указанных выше) защиты от токов перегрузки.

Блок БУТ-12 выполнен в пластмассовом корпусе. Элементы схемы блока БУТ-12 установлены на одной печатной плате. На лицевую панель (рисунок 9) выведены: разъем «Тест», переключатели уставок и элементы индикации. На лицевой панели указаны также положения переключателей и соответствующие им значения уставок по току и задержкам срабатывания, режимы работы защит, виды защитной характеристики, обозначения индикаторов. К внутренней плате подсоединены разъемы для соединения с выключателем (расположен на задней стенке корпуса) и для внешних цепей (расположен на боковой стенке). Лицевая панель закрывается съемной прозрачной крышкой.

### ИСПОЛЬЗОВАНИЕ ПО НАЗНАЧЕНИЮ

#### Эксплуатационные ограничения

Возможность работы выключателя в условиях, отличных от указанных в технических условиях и РЭ, технические характеристики выключателей и мероприятия, которые должны выполняться при их эксплуатации в этих условиях, согласовываются между производителем-изготовителем и потребителем.

Выключатели необходимо содержать в чистоте, чтобы на них не попадали вода, масло, эмульсии и т.д.

Запрещается эксплуатация со снятой пластиной, закрывающей часть дна основания выключателя.

Минимальные расстояния от выключателя до заземленных металлических частей распределительного устройства, а также до изоляционных щитков приведены на рисунке В.12.

Конструкция, к которой крепится выключатель, должна быть выполнена так, чтобы при затяжке винтов, крепящих выключатель, пластмассовый корпус выключателя не подвергался напряжению изгиба. В местах крепления выключателя между опорными поверхностями свободно приложенного корпуса выключателя и конструкцией, к которой крепится выключатель, допускается зазор не более 0,3 мм. Зазор более 0,3 мм допускается компенсировать за счет установки прокладок под опорную поверхность выключателя. При этом прокладки должны быть предохранены от выпадания. Выключатели допускают подвод напряжения от источника питания как со стороны выводов 1, 3, 5, так и со стороны выводов 2, 4, 6. При подводе питания со стороны выводов 2, 4, 6 значение предельной коммутационной способности снижается на 50%.

Монтаж выключателя производится при отсутствии напряжения в главной цепи и в цепях дополнительных сборочных единиц.

Убедившись в том, что монтаж выполнен правильно, включите выключатель.

До этого подача напряжения запрещается!

Запрещается эксплуатация выключателей трехполюсного исполнения с электронным расцепителем, имеющим защиту от однофазного короткого замыкания, при последовательном соединении трех полюсов одного выключателя.

При работе с электронным расцепителем (при его регулировке и проверке) необходимо соблюдать осторожность при обращении с переключателями уставок.

Не допускайте значительные усилия при переключении!

Прозрачная крышка должна быть установлена при проведении работ, не связанных с проверкой уставок.

Допускается:

- 1) выключатели переменного тока частоты 50 Гц эксплуатировать в электрических цепях с частотой 60 Гц, а выключатели переменного тока частоты 60 Гц — в электрических цепях с частотой 50 Гц. При этом у выключателей может быть дополнительное отклонение уставок по току и времени срабатывания электронных и электромагнитных расцепителей тока от пределов, указанных в таблицах 7, 8, 9, 10;
- 2) при необходимости в условиях эксплуатации эпизодически включать и отключать выключатель до 20 раз подряд с паузами не менее указанных в таблице 13;
- 3) эксплуатация выключателя, предназначенного для защиты от токов короткого замыкания, при токе, равном 1,3 номинального, в течение 2 часов или 1,2 номинального в течение 3 часов, если предварительно он был нагружен током не более 0,7 номинального.

# ВЫКЛЮЧАТЕЛИ АВТОМАТИЧЕСКИЕ

## СЕРИЯ ВА08

3

### **ВНИМАНИЕ! Не допускается эксплуатация:**

- выключателей постоянного тока при параллельном соединении полюсов одного выключателя;
- без козырьков, если они предусмотрены комплектацией;
- выключателей стационарного исполнения с передним присоединением без изоляционной пластины, поставляемой в комплекте.

На расцепитель должно быть подано питание от внешнего источника для обеспечения:

- включения дистанционного аварийного сигнала при токе выше уставки срабатывания сигнализации (или подачи команды на разгрузку);
- включения дистанционного сигнала при токе выше уставки срабатывания при перегрузке (или подачи команды на разгрузку);
- включения дистанционного сигнала индикации типа защиты, вызвавшей отключение.

Для обеспечения работы светодиодной индикации на лицевой панели и сохранения информации после отключения выключателя на расцепитель должно быть подано питание от внешнего источника, не имеющего гальванических связей с внешним источником питания.

Источник питания должен обеспечивать выходное напряжение постоянного тока в пределах от 10 до 20 В при токе 10 мА.

Источник питания должен обеспечивать совместную работу сигнализаторов, установленных потребителем, с выходными транзисторами расцепителя, допускающими напряжение постоянного тока до 50 В, ток до 100 мА, максимальную мощность до 150 мВт, которые при включении сигнала (команды на разгрузку) переходят из закрытого состояния (сопротивление больше 100 кОм) в открытое (сопротивление меньше 2 кОм).

Логическая селективность должна обеспечиваться при совместной работе выключателей, оснащенных однотипными микропроцессорными расцепителями, связи между которыми выполнены по схемам, приведенным в «Руководстве по эксплуатации» и «Технических условиях».

### **Подготовка изделия к использованию**

Перед монтажом выключателя необходимо убедиться, что технические данные выключателя и его дополнительных сборочных единиц соответствуют заказу.

Электрические соединения при монтаже выключателя осуществляются в соответствии со схемами (рисунки В.1- В.16) в зависимости от исполнения выключателя.

### **Использование изделия**

Для установки и монтажа выключателя стационарного исполнения необходимо:

- 1) выполнить в конструкции, на которой крепится выключатель, отверстия согласно рисунку 12;
- 2) рукоятку выключателя отвести в сторону знака «0», а при исполнении выключателя с электромагнитным приводом рукоятку

привода повернуть по часовой стрелке до момента, когда стрелка на рукоятке электромагнитного привода установится против знака «0».

Для ручного оперирования рукояткой электромагнитного привода может быть использован ключ 7811-0025 ГОСТ 2839 или 7811-0125 ГОСТ 2841.

Розетку, установленную на электромагнитном приводе, снять;

3) снять при необходимости крышку выключателя 1, блок электронной защиты 18 или крышку, закрывающую монтажные зоны, в зависимости от исполнения выключателя (рисунок А.1);

4) установить и закрепить выключатель. Для крепления выключателя используются все отверстия, предусмотренные для этой цели и указанные на рисунке 12. Крепление выключателя осуществляется четырьмя винтами при помощи гаек.

Если конструкция выполнена из изоляционного материала, между гайкой и конструкцией устанавливаются плоские и пружинные шайбы, при этом винты удерживаются отверткой. Если конструкция выполнена из металла с круглыми отверстиями — устанавливаются только пружинные шайбы;

5) подсоединить внешние проводники к главной цепи выключателя (в зависимости от заказа).

Присоединение внешних проводников к зажимам автоматического выключателя необходимо выполнить так, чтобы не создавались механические напряжения в конструкции выключателя.

### **ВНИМАНИЕ!**

Оголенные части присоединяемых с передней стороны внешних проводников со стороны выводов 1, 3, 5 заизолировать (шины на длине не менее 300 мм) любым способом (изоляционной лентой, локотканью и т.д.). В случае присоединения с помощью переходной шины изолировать также лентой переходную шину вместе с присоединенным внешним проводником;

6) после монтажа внешних проводников установить козырек (козырьки) (рисунки 10, 11) в соответствии с указаниями таблицы 14;

7) подсоединить внешние проводники к дополнительным сборочным единицам в соответствии со схемами, приведенными на рисунках В.5 — В.7 (в зависимости от заказа);

8) соединить вилку с розеткой на электромагнитном приводе;

9) проверить затяжку и при необходимости подтянуть крепеж.

Для установки и монтажа выключателя выдвижного исполнения необходимо:

1) выполнить в конструкции, на которой крепится выключатель, отверстия согласно рисунку 12;

2) ручной дистанционный привод посредством рукоятки установить так, как показано на рисунке 6б, а при исполнении выключателя с электромагнитным приводом рукоятку привода повернуть по часовой стрелке до момента, когда стрелка на рукоятке электромагнитного привода установится против знака «0». Розетку, установленную на электромагнитном приводе, снять;

3) открутить гайки 11 (рисунок 13), после чего с помощью двух рычагов 13, входящих в комплект поставки, снять выключатель 7



# ВЫКЛЮЧАТЕЛИ АВТОМАТИЧЕСКИЕ

СЕРИЯ ВА08

Таблица 9. Характеристики выключателей переменного тока с электронными аналоговыми расцепителями тока и допустимые отклонения их уставок

Вид защиты	Параметры	Пределы допустимого отклонения уставок
Защита от токов перегрузки I>		
Уставки номинального тока расцепителя I, в кратности к I <sub>n</sub>	0,4; 0,6; 0,8; 1,0	
Время выдержки при перегрузке t <sub>R</sub> при 6I <sub>R</sub> , с	5	4 — 6
	10	8 — 12
	20	16 — 24
Пределы срабатывания	1,17	1,17 <sup>+0,03</sup> <sub>-0,12</sub>
Характеристики зависимости выдержки времени от тока	$t_R = \frac{36t_R}{(I/I_R)^2}$	—
Защита от токов короткого замыкания I>>		
Уставка по току при коротком замыкании I <sub>sd</sub> в кратности к I <sub>R</sub>	2	1,7 — 2,3
	3	2,55 — 3,45
	5	4,25 — 5,75
	6	5,1 — 6,9
	8	6,8 — 9,2
	9	7,65 — 10,35
	11	9,35 — 12,65*
	12	10,2 — 13,8*
Кратковременная выдержка времени, t <sub>sd</sub> , с	0,02	0,017 — 0,023
	0,1	0,08 — 0,12
	0,2	0,18 — 0,22
	0,3	0,28 — 0,32
	0,4	0,38 — 0,42
Характеристика зависимости выдержки времени от тока	Независимая от тока	—

\* На выключателе с номинальным током 800 А при уставке I<sub>R</sub>/I<sub>n</sub> верхний предел допустимого отклонения равен 13,3 для уставки 11 и 14,4 для уставки 12.

3

# ВЫКЛЮЧАТЕЛИ АВТОМАТИЧЕСКИЕ

СЕРИЯ ВА08

3

Таблица 10. Характеристики выключателей постоянного тока с электронными аналоговыми расцепителями тока и допустимые отклонения их уставок

Виды защит	Параметры	Пределы допустимого отклонения уставок
<b>Защита от токов перегрузки I&gt;</b>		
Уставки по току при перегрузке $I_R$ в кратности к $I_n$	0,63; 0,8; 1,0	—
Время выдержки $t_R$ при $5I_R$ , с	4	3,2 — 4,8
	6	6,4 — 9,6
	8	12,8 — 19,2
Пределы срабатывания	1,17	1,17 <sup>+0,03</sup> <sub>-0,12</sub>
Характеристика зависимости выдержки времени от тока <sup>1)</sup>	$t_R = \frac{25t_R}{(I/I_R)^2}$	
<b>Защита от токов короткого замыкания I&gt;&gt;</b>		
Уставки по току при коротком замыкании $I_{sd}$ в кратности к $I_R$	2	1,6 — 2,4
	4	3,2 — 4,8
	6	5,8 — 7,2
Кратковременная выдержка времени, $t_{sd}$ , с	0,1	0,08 — 0,12
	0,2	0,18 — 0,22
	0,3	0,28 — 0,32
	0,4	0,38 — 0,42
Характеристика зависимости выдержки времени от тока	Независимая от тока	—

1) Для значений тока  $I/I_R \geq 1,3$ .

Таблица 11. Длительность несрабатывания при коротком замыкании

Уставка выдержки времени при коротком замыкании	Длительность протекания тока, превышающего уставку в 1,5 раза, при которой не срабатывает выключатель, с	
	для выключателей с аналоговыми электронными расцепителями	для выключателей с микропроцессорными электронными расцепителями
0,1	0,05	0,05
0,2	0,15	0,15
0,3	0,24	0,25
0,4	0,33	0,35

# ВЫКЛЮЧАТЕЛИ АВТОМАТИЧЕСКИЕ

СЕРИЯ ВА08

Таблица 12. Характеристики электронного микропроцессорного расцепителя тока выключателей переменного тока

Вид защиты	Параметры	Пределы допустимого отклонения уставок
Защита от токов перегрузки I>		
Уставки номинального тока расцепителя $I_R$ в кратности к $I_n$	0,3; 0,4; 0,5; 0,6; 0,7; 0,8; 0,9; 1,0	—
Выдержки времени при перегрузке $t_R$ при $6I_R$ , с	м	0,05 — 0,15
	5	4 — 6
	10	8 — 12
	20	16 — 24
Уставка тока срабатывания при перегрузке	$1,17 I_R$	$1,17^{+0,03}_{-0,12} *1$
Характеристики зависимости времени от тока *5	$t_R = \frac{35t_R}{(I/I_R)^2 - 1};$ $t_R = \frac{1296t_R}{(I/I_R)^4};$ $t_R = 0,1 \text{ с}^{*2}$ (защита без выдержки времени); $t = t_R$ (защита с независимой выдержкой времени)	—
Защита от токов короткого замыкания I>>		
Уставки по току при коротком замыкании с выдержкой времени $I_{sd}$ в кратности к $I_R$	$1,5^{*3}$	1,275 — 1,725
	$2^{*3}$	1,7 — 2,3
	3	2,55 — 3,45
	4	3,4 — 4,6
	6	5,1 — 6,9
	8	6,8 — 9,2
	10	8,5 — 11,5
	$\infty$	—
Характеристика зависимости выдержки времени от тока	Независимая от тока	—
Кратковременная выдержка времени, $t_{sd}$ , с	0,1	0,08 — 0,12
	0,2	0,18 — 0,22
	0,3	0,28 — 0,32
	0,4	0,38 — 0,42

3

# ВЫКЛЮЧАТЕЛИ АВТОМАТИЧЕСКИЕ

## СЕРИЯ ВА08

Таблица 12 (окончание). Характеристики электронного микропроцессорного расцепителя тока выключателей переменного тока

Защита мгновенного действия I>>>		
Уставка по току при коротком замыкании I <sub>i</sub> в кратности к I <sub>R</sub>	1,5 *3	1,275 — 1,725
	2 *3	1,7 — 2,3
	4	3,4 — 4,6
	6	5,1 — 6,9
	8	6,8 — 9,2
	10	8,5 — 11,5
	12	10,2 — 13,8
	∞	—
Время срабатывания расцепителя, с	0,02	
Выдержка времени, с	0,02	0,017 — 0,023
Защита от однофазного замыкания на землю I <sub>⊥</sub> >>		
Уставка по току при однофазном замыкании на землю, I <sub>g</sub> в кратности к I <sub>n</sub>	0,3 *4	0,24 — 0,36
	0,5	0,4 — 0,6
	0,7	0,56 — 0,84
	1,0	0,8 — 1,2
	∞	—
Выдержка времени, t <sub>g</sub> , с	0,2	0,16 — 0,24
	0,3	0,24 — 0,36
	0,4	0,32 — 0,48
	∞	—
Сигнализация		
Уставка по току сигнализации, I <sub>c</sub> , кратная к I <sub>R</sub>	0,7	0,56 — 0,84
	0,8	0,64 — 0,96
	0,9	0,72 — 1,08
	1,0	0,8 — 1,2

\*1 Для выключателей с номинальным током 160 А — 1,17±0,12.

\*2 Не применять для выключателей с номинальным током 160 А при уставках I<sub>R</sub>/I<sub>n</sub>, равных 0,3 и 0,4.

\*3 Кроме выключателей на ток 160 А при уставке I<sub>R</sub>/I<sub>n</sub>, равной 0,3.

\*4 Кроме выключателей с номинальным током 160 А, 250 А.

\*5 Для значений I/I<sub>R</sub> ≥ 1,2.

с основания 1, повернув рычаги в направлении Г;

4) установить и закрепить основание. Для крепления основания используются все отверстия, предусмотренные для этой цели и указанные на рисунке 12;

5) установить выключатель на стойки 4 основания, вкатить выключатель до упора с основанием, используя рычаги, затянуть гайки 11;

6) подсоединить внешние проводники к главной цепи выключателя. Присоединение внешних проводников к зажимам автоматического выключателя необходимо выполнить так, чтобы не создава-

лись механические напряжения в конструкции выключателя;

7) установить козырек;

8) укрепить розетки соединителей РП10, посредством которых осуществляется присоединение внешних проводников к дополнительным сборочным единицам. Подсоединение внешних проводников к дополнительным сборочным единицам осуществляется в соответствии со схемами, приведенными на рисунках В.5 — В.16 (в зависимости от заказа);

9) соединить вилку с розеткой на электромагнитном приводе;

10) проверить затяжку и при необходимости подтянуть крепеж.

Ручной дистанционный привод выключателей стационарного исполнения устанавливается на двери распределительного устройства и крепится четырьмя винтами с гайками (рисунок 7). После установки ручного дистанционного привода (рисунок 6) на двери распределительного устройства необходимо:

- 1) проверить, что рукоятка выключателя входит в рычаг привода поз. 2;
- 2) рукояткой ручного дистанционного привода включить и отключить выключатель, для чего рукоятку поз. 4 повернуть из положения «0» в положение «I». Привод запирается замком в положении «Отключено».

При наличии на выключателе запирающего устройства положения «Включено» или «Отключено» необходимо вставить в отверстие колодки 2 замок (рисунок 8) и запереть рукоятку выключателя 3. Для включения выключателя стационарного исполнения, отключенного вручную, перевести рукоятку в сторону знака «I».

Для включения выключателя после автоматического отключения необходимо перевести рукоятку до упора в сторону знака «0» (взвести механизм), а затем в сторону знака «I».

Ручной дистанционный привод выключателей выдвижного исполнения устанавливается на двери распределительного устройства и крепится четырьмя винтами с гайками (рисунок 7б). После установки ручного дистанционного привода (рисунок 6б) на двери распределительного устройства необходимо:

- 1) проверить, что пальцы привода поз. 2 вошли в пазы диска, установленного на выключателе;
- 2) рукояткой ручного дистанционного привода включить и отключить выключатель, для чего рукоятку поз. 4 повернуть из положения «0» в положение «I» и обратно.

Ручной дистанционный привод запирается специальным ключом поз. 5, поставляемым в комплекте с выключателем.

Для включения выключателя с электромагнитным приводом достаточно нажать кнопочный выключатель «ВКЛ», а для отключения — «ОТКЛ».

При управлении выключателем с электромагнитным приводом вручную (только при отсутствии напряжения в цепи привода) необходимо рукоятку привода установить против знака «I» при включении выключателя, а при отключении — против знака «0».

Для включения выключателя с ручным дистанционным приводом стационарного и выдвижного исполнения необходимо:

- 1) закрыть дверь распределительного устройства, при этом рукоятка на двери должна находиться в положении «0»;
- 2) перевести рукоятку на двери распределительного устройства в положение «I», вращая по часовой стрелке.

Для включения выключателя с ручным дистанционным приводом после автоматического отключения необходимо рукоятку на двери распределительного устройства сначала перевести в положение «0» (взвести механизм), а затем установить в положение «I».

При включении и отключении выключателя вручную его рукоятка из одного коммутационного положения в другое должна перемещаться плавно, за время не более 1 с.

### МЕРЫ БЕЗОПАСНОСТИ

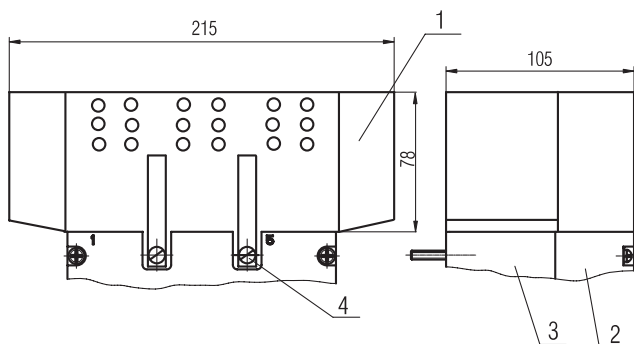
Монтаж, техническое обслуживание и эксплуатация выключателей должны производиться в соответствии с «Правилами технической эксплуатации электроустановок потребителей» и «Правилами техники безопасности при эксплуатации электроустановок потребителей». Обслуживающий персонал должен иметь квалификацию не ниже 4 разряда и группу по электробезопасности не ниже 3.

Регулировка параметров электронного расцепителя осуществляется при снятом напряжении со всех цепей выключателя.

Монтаж выключателей должен производиться при отсутствии напряжения в главной цепи и цепях дополнительных сборочных единиц.

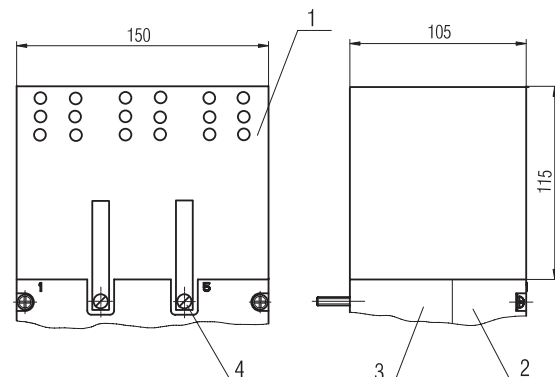
Эксплуатация выключателей без козырьков и изоляционных пластин (рисунки 10, 11) не допускается.

Рисунок 10. Установка козырька на выключатель, по рисунку Б.6



1 — козырек; 2 — крышка выключателя; 3 — корпус выключателя; 4 — пластина

Рисунок 11. Установка козырька на выключатель, устанавливаемый по рисункам приложения Б кроме рисунка Б.6



1 — козырек; 2 — крышка выключателя; 3 — корпус выключателя; 4 — пластина

# ВЫКЛЮЧАТЕЛИ АВТОМАТИЧЕСКИЕ

СЕРИЯ ВА08

3

Рисунок 12. Отверстия в панели для установки выключателей

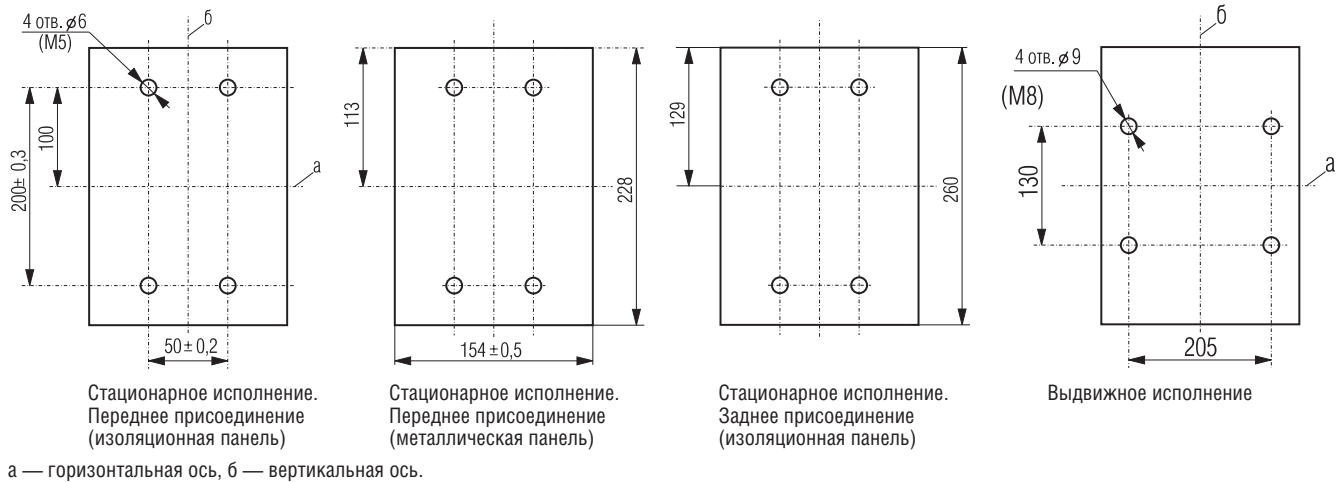
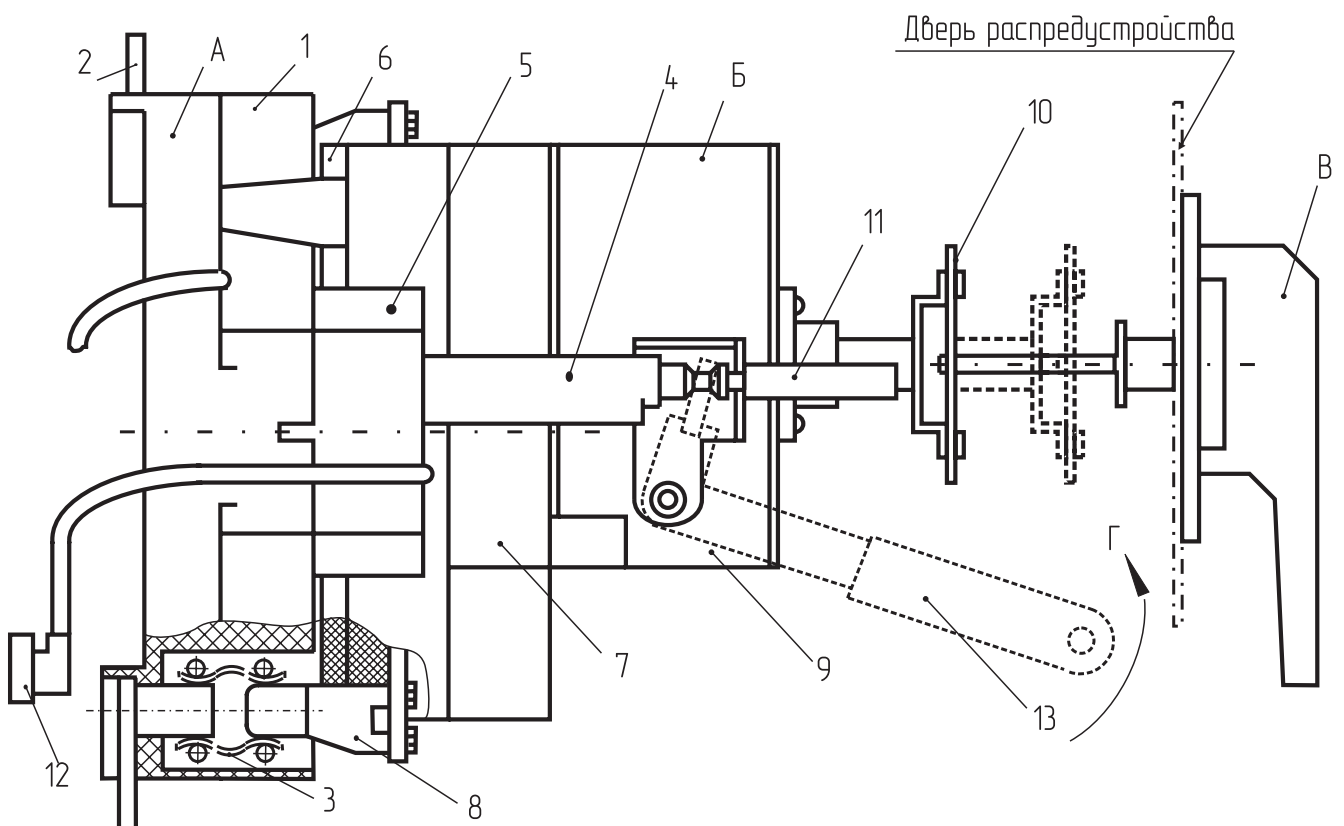
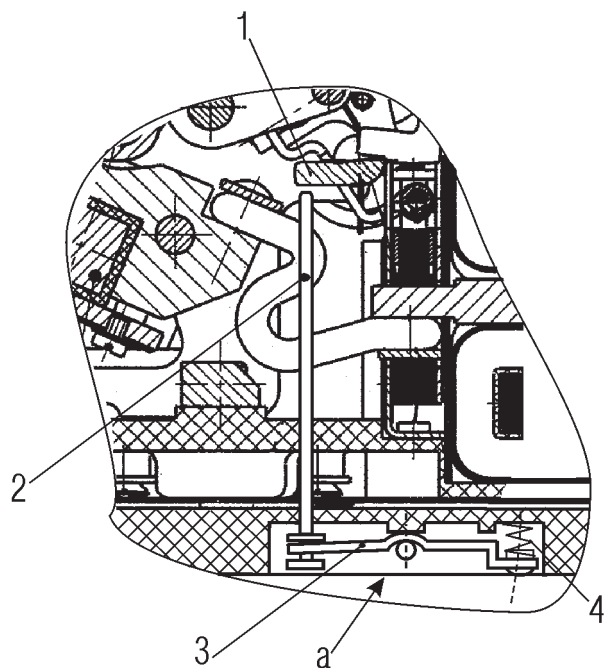


Рисунок 13. Выключатель ВА08 выдвижного исполнения с ручным приводом



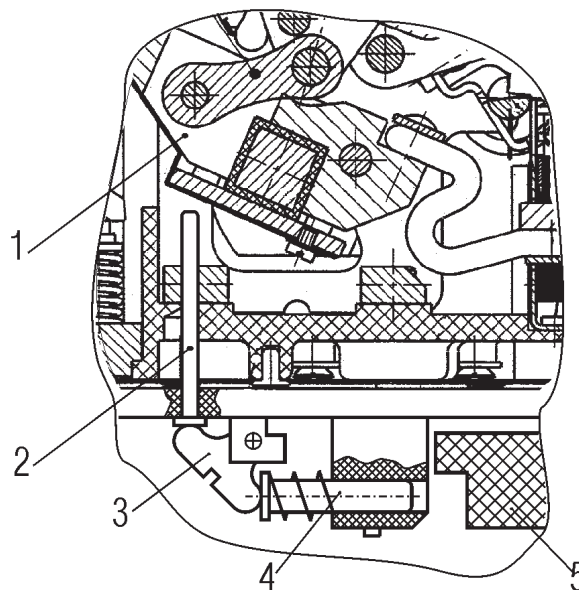
А — неподвижная часть выключателя; Б — выдвижная часть выключателя; В — рукоятка ручного дистанционного привода.  
 1 — основание; 2 — выводы; 3 — врубные контакты; 4 — стойки; 5 — подвижная колодка; 6 — поддон; 7 — выключатель стационарного исполнения; 8 — контакт; 9 — каркас; 10 — ручной дистанционный привод; 11 — гайка; 12 — соединитель; 13 — рычаг

Рисунок 14. Блокировка перемещения выдвижной части при включенном выключателе



а — граница выдвижной и неподвижной частей выключателя.  
1 — расцепляющая рейка; 2 — шток; 3 — рычаг; 4 — пружина

Рисунок 15. Блокировка перемещения при включенном выключателе выдвижного исполнения



1 — подвижный контакт; 2 — шток; 3 — пластина; 4 — шток;  
5 — основание неподвижной части

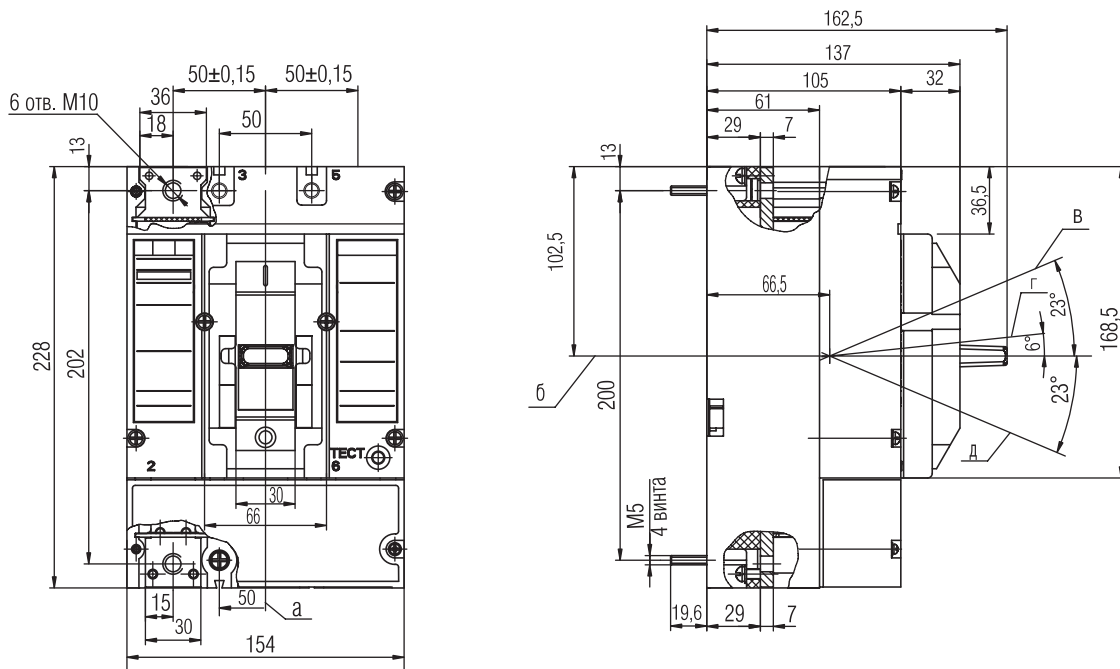
# ВЫКЛЮЧАТЕЛИ АВТОМАТИЧЕСКИЕ

СЕРИЯ ВА08

## Приложение А

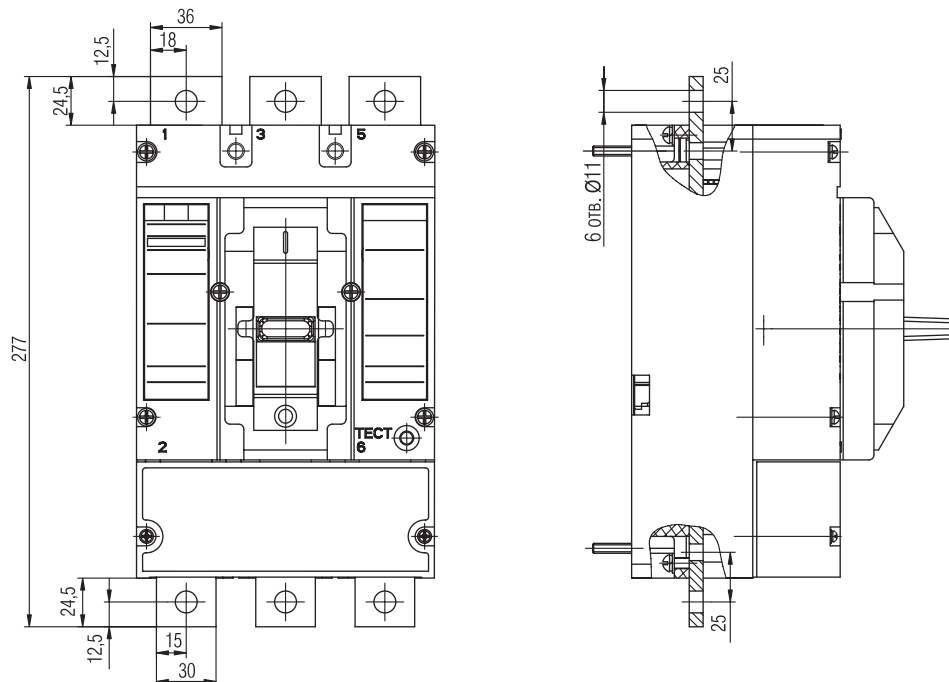
### ГАБАРИТНЫЕ, УСТАНОВОЧНЫЕ И ПРИСОЕДИНИТЕЛЬНЫЕ РАЗМЕРЫ ВЫКЛЮЧАТЕЛЯ

Рисунок А.1. Выключатели типов ВА08-040Х, ВА08-063Х стационарного исполнения на токи не более 630 А



а — ось вертикальная; б — ось горизонтальная; в — включено; г — отключено автоматически; д — взвод и отключено вручную

Рисунок А.2. Выключатели типа ВА08-040Х, ВА08-063Х, ВА08-080Х стационарного исполнения на токи не более 800 А (остальное см. рисунок А.1)





# ВЫКЛЮЧАТЕЛИ АВТОМАТИЧЕСКИЕ

СЕРИЯ ВА08

3

Рисунок А.3. Выключатели типа ВА08-040Х, ВА08-063Х, ВА08-080Х стационарного исполнения с электромагнитным приводом на токи не более 800 А (остальное см. рисунок А.1)

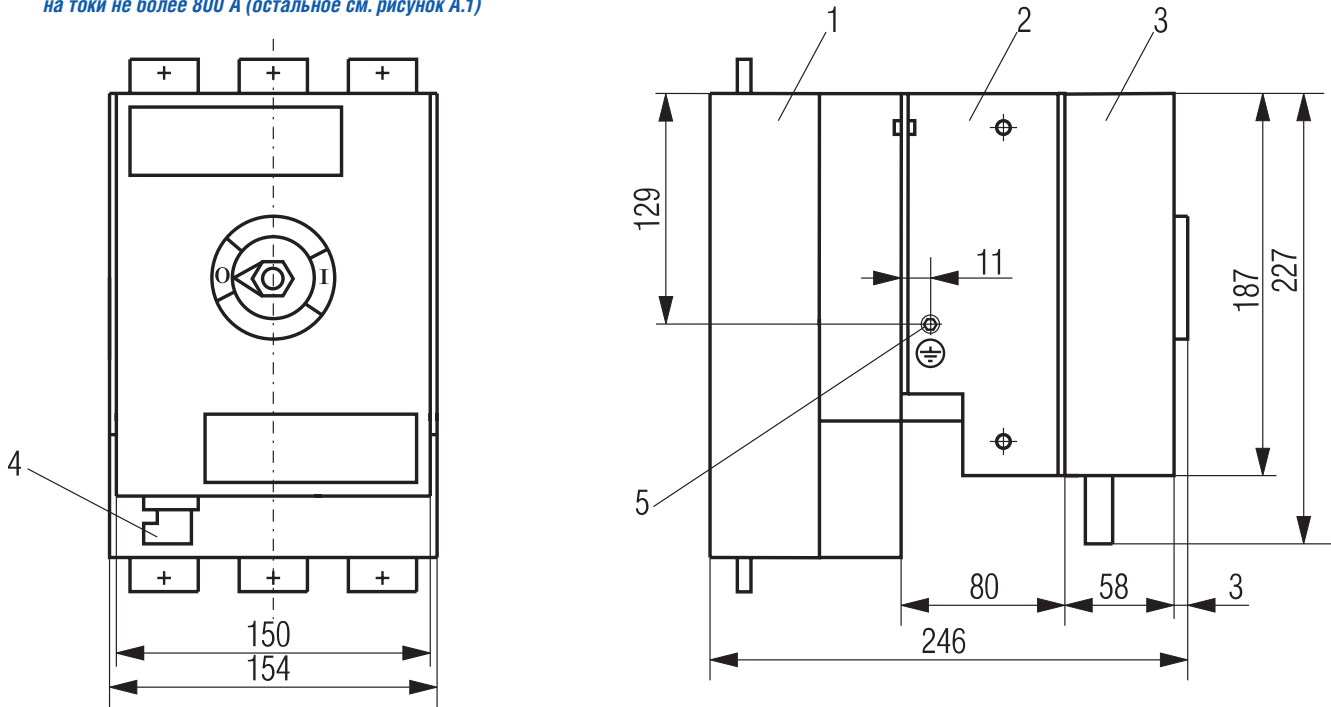
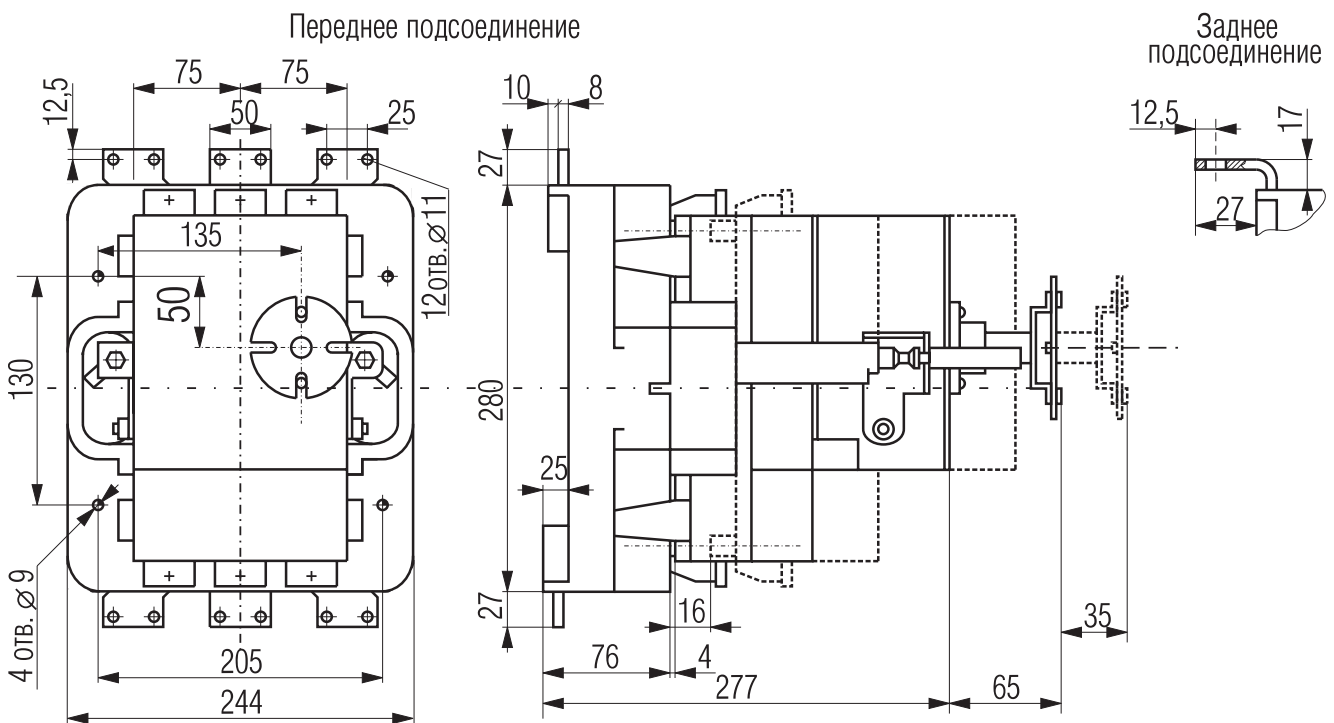


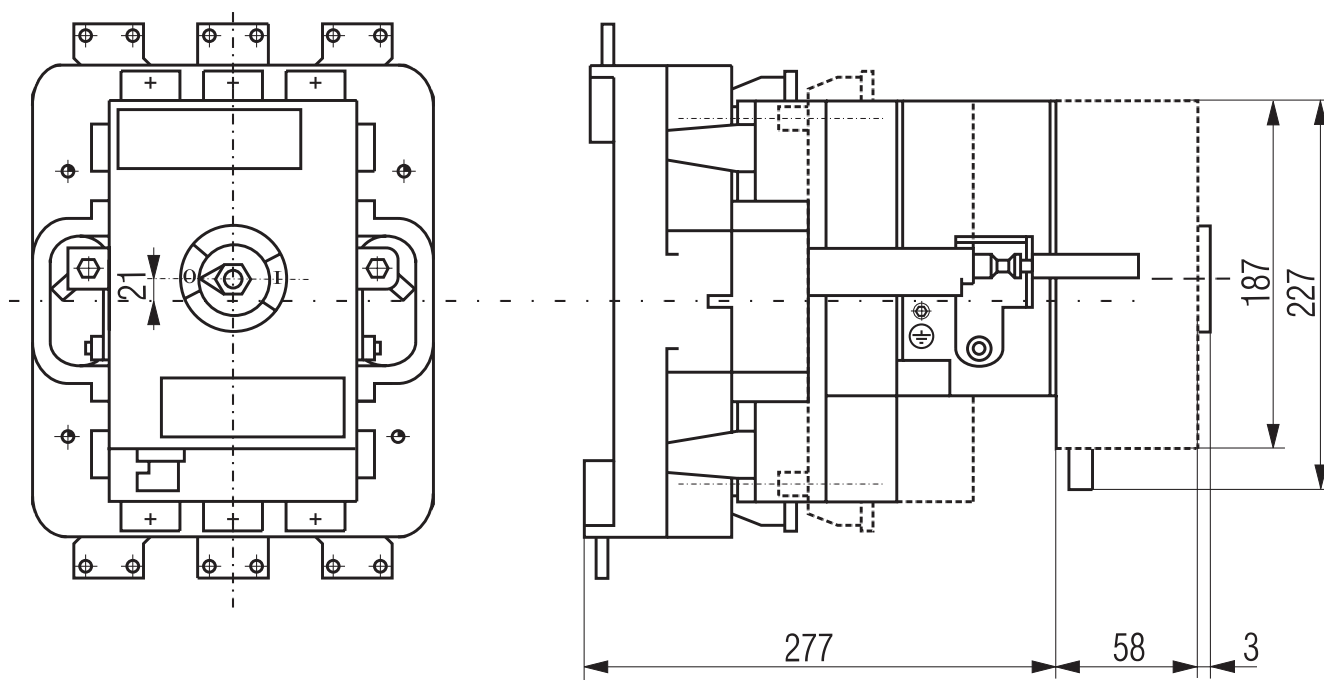
Рисунок А.4. Выключатели типа ВА08-040Х, ВА08-063Х, ВА08-080Х выдвижного исполнения с ручным дистанционным приводом на токи не более 800 А



# ВЫКЛЮЧАТЕЛИ АВТОМАТИЧЕСКИЕ

## СЕРИЯ ВА08

Рисунок А.5. Выключатели типа ВА08-040Х, ВА08-063Х, ВА08-080Х выдвижного исполнения с электромагнитным приводом на токи не более 800 А (остальное см. рисунок А.3)



3

### Приложение Б

## СПОСОБЫ ПРИСОЕДИНЕНИЯ ВНЕШНИХ ПРОВОДНИКОВ

Способы присоединения внешних проводников к выключателю с передним присоединением приведены на рис. Б.1 - Б.10.

Способы присоединения внешних проводников к выключателю с задним присоединением приведены на рис. Б.11 - Б.14.

Типы кабельных наконечников, присоединяемых к выводам выключателей стационарного исполнения, приведены в таблице 14.

Выключатели допускают подсоединение внешних проводников с передней и задней стороны при помощи кабельных наконечников или предварительно сформованных в виде наконечников концов алюминиевых жил, выполненных, например, пороховым прессом типа ППО в соответствии с ГОСТ 22668. При этом диаметр отверстия или ширина паза зажимной части кабельных наконечников под контактный зажимной винт должны выбираться по диаметру контактного стержня, а наружный диаметр или ширина зажимной части не должны превышать соответствующих размеров, указанных для подсоединения шин.

### Способы присоединения выключателя

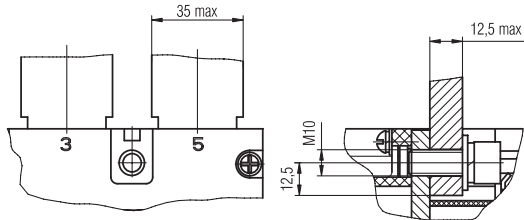
Выключатели ВА08 стационарного исполнения с передним, задним и комбинированным присоединением применяются с комплектом козырьков и пластин, количество которых (один или два) зависит от способа монтажа и указано в таблице 14.

**ВНИМАНИЕ!** Два козырька устанавливаются при монтаже выключателей:

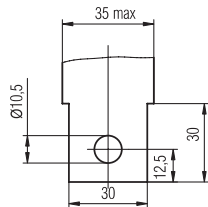
- кабелями с кабельными наконечниками;
- четырьмя кабелями без кабельных наконечников;
- при использовании переходных элементов, обеспечивающих межполюсное расстояние 75 мм. Во всех остальных случаях монтажа выключателя применяется один козырек со стороны выводов 1, 3, 5.

3

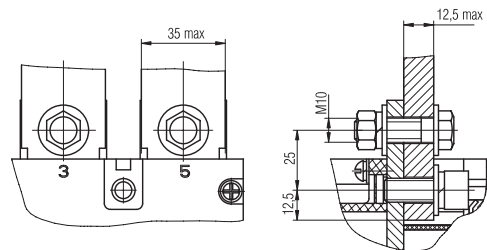
**Рисунок Б.1.** Переднее присоединение шинами или кабелем с кабельным наконечником ГОСТ 7386-80, ГОСТ 7387-82 с отв. под контактный стержень  $\Phi 10$  мм, или кабелем со специальным кабельным наконечником для выключателей ВА08-040Х, ВА08-063Х (остальное см. рисунок А.1)



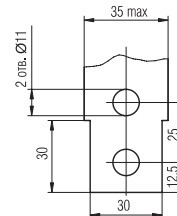
Присоединяемый проводник при ширине шины 35 мм



**Рисунок Б.2.** Переднее присоединение шиной «плашмя» для выключателей типа ВА08-040Х, ВА08-063Х, ВА08-080Х (остальное см. рисунки А.1, А.2)



Присоединяемый проводник при ширине шины 35 мм

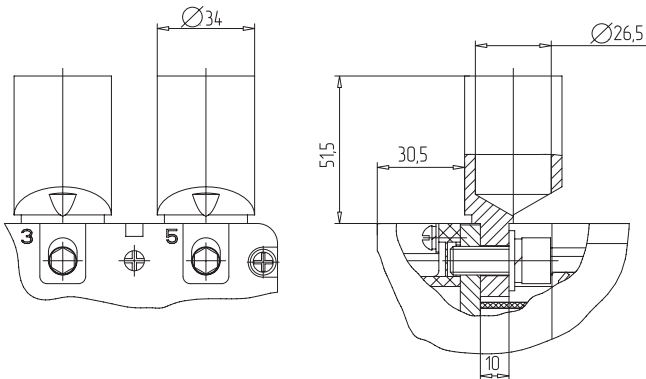


# ВЫКЛЮЧАТЕЛИ АВТОМАТИЧЕСКИЕ

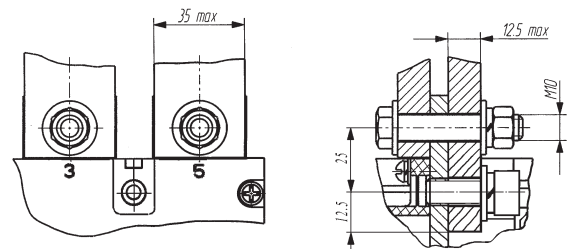
## СЕРИЯ ВА08

3

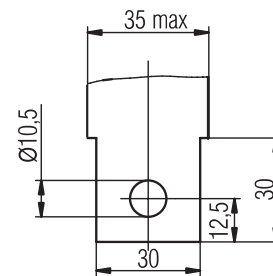
**Рисунок Б.3.** Переднее присоединение кабелем со специальным кабельным наконечником для выключателей типа ВА08-040Х (остальное см. рисунок А.1)



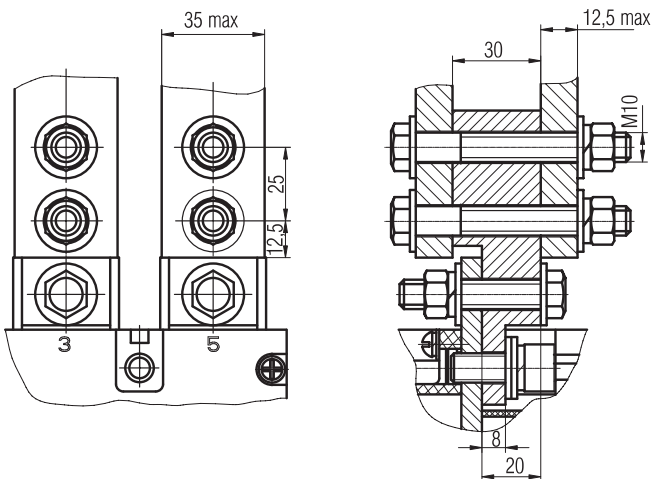
**Рисунок Б.4.** Переднее присоединение двумя шинами для выключателей типа ВА08-040Х, ВА08-063Х, ВА08-080Х (остальное см. рисунки А.1, А.2)



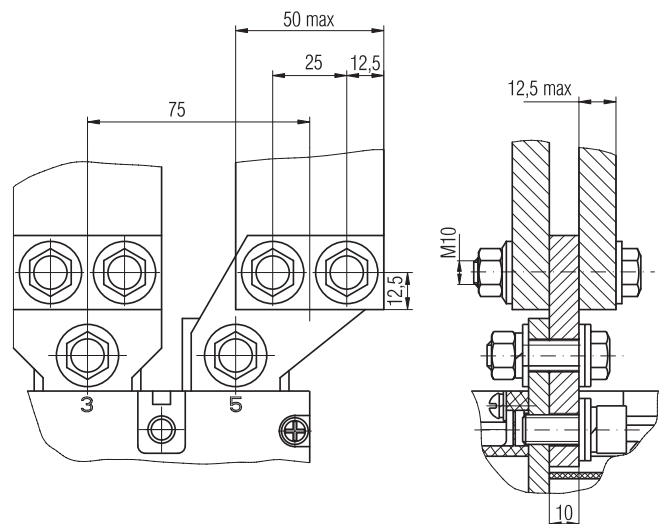
Присоединяемый проводник при ширине шины 35 мм



**Рисунок Б.5.** Переднее присоединение двумя шинами «плашмя» с переходником для выключателей типа ВА08-080Х (остальное см. рисунки А.1, А.2)



**Рисунок Б.6.** Переднее присоединение шиной или двумя шинами «плашмя» с переходником или кабелями (1-4) с кабельным наконечником ГОСТ 7387-82, ГОСТ 7386-80, с контактным стержнем Ø 10 мм для выключателей типа ВА08-040Х, ВА08-063Х, ВА08-080Х (остальное см. рисунки А.1, А.2)



# ВЫКЛЮЧАТЕЛИ АВТОМАТИЧЕСКИЕ

СЕРИЯ ВА08

3

Рисунок Б.7. Переднее присоединение шиной или двумя шинами, кабелем или двумя кабелями с кабельными наконечниками ГОСТ 7386–80 с контактным стержнем  $\varnothing 16$  мм для выключателей типа ВА08-040Х, ВА08-063Х, ВА08-080Х (остальное см. рисунки А.1, А.2)

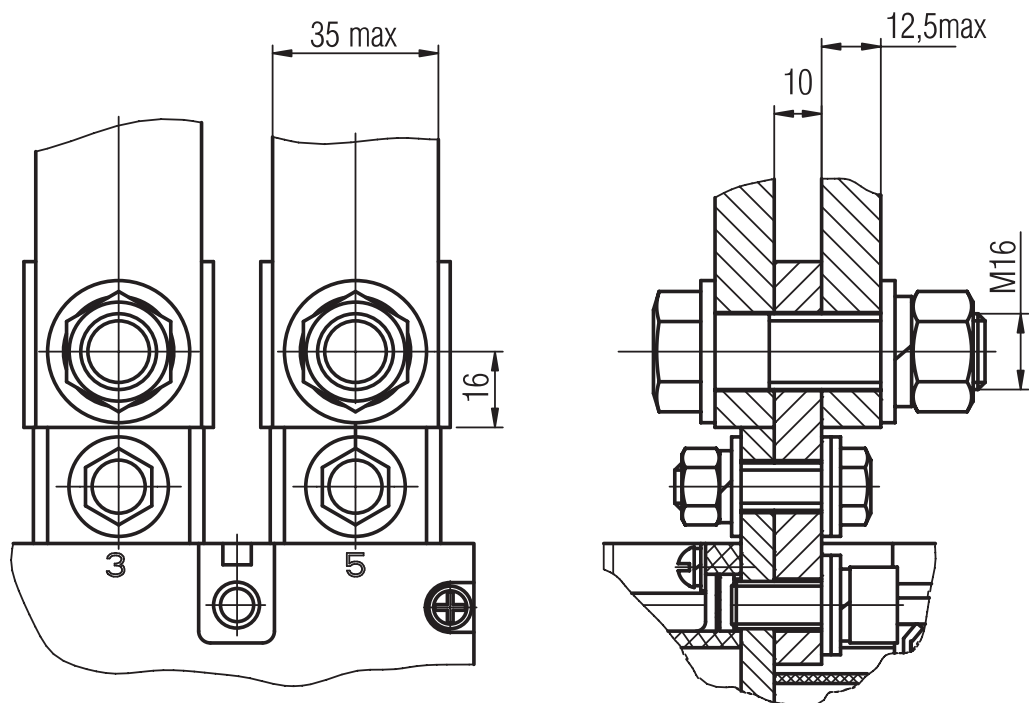
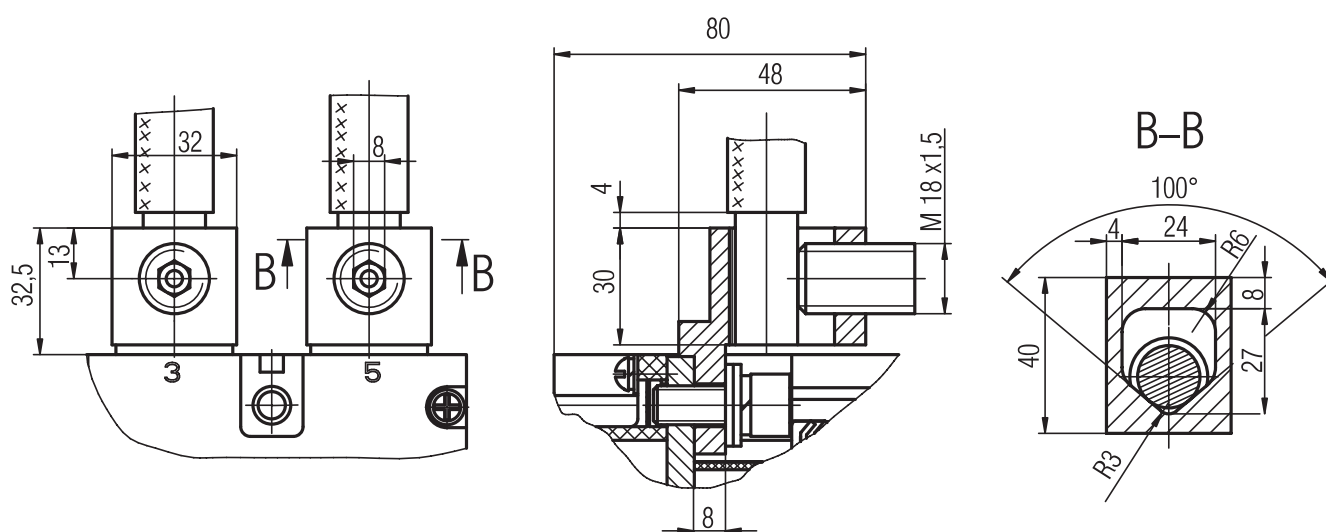


Рисунок Б.8. Переднее присоединение одним кабелем без кабельного наконечника для выключателей типа ВА08-040Х (остальное см. рисунок А.1)



# ВЫКЛЮЧАТЕЛИ АВТОМАТИЧЕСКИЕ

## СЕРИЯ ВА08

3

Рисунок Б.9. Переднее присоединение двумя кабелями без кабельного наконечника для выключателей типа ВА08-040Х, ВА08-063Х, ВА08-080Х (остальное см. рисунки А.1, А.2)

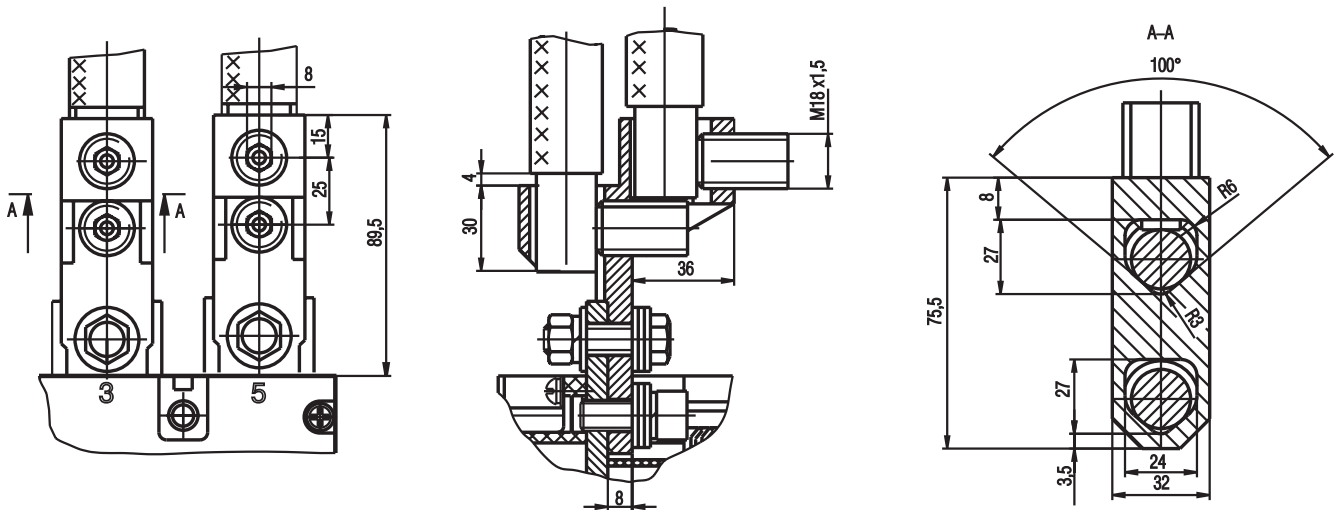
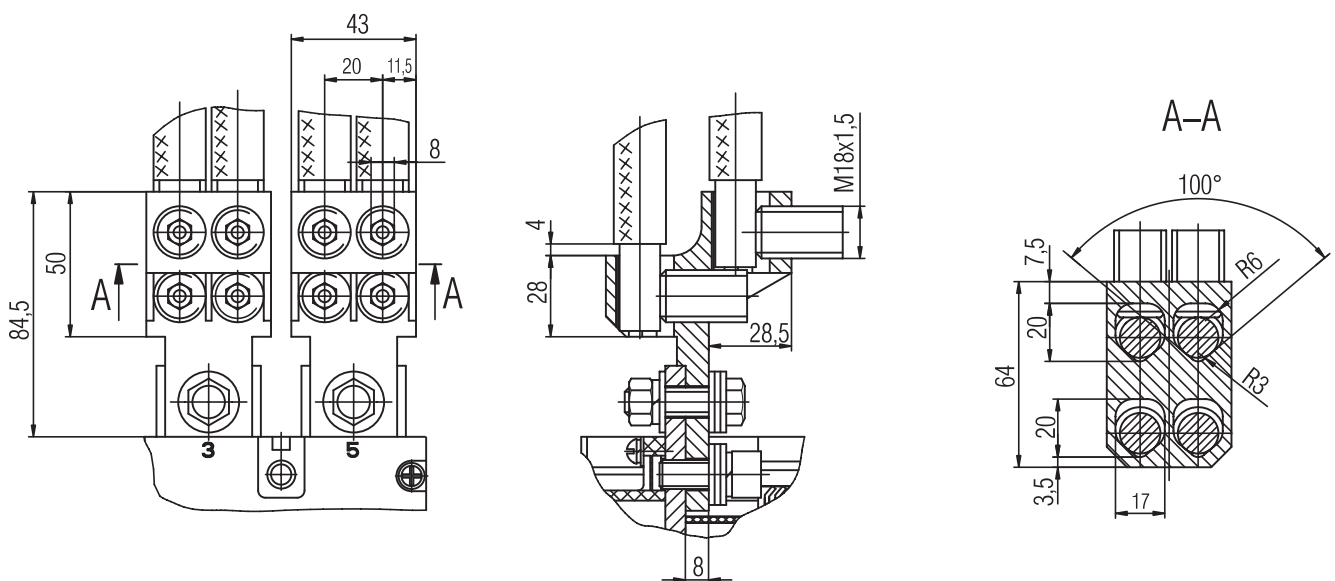


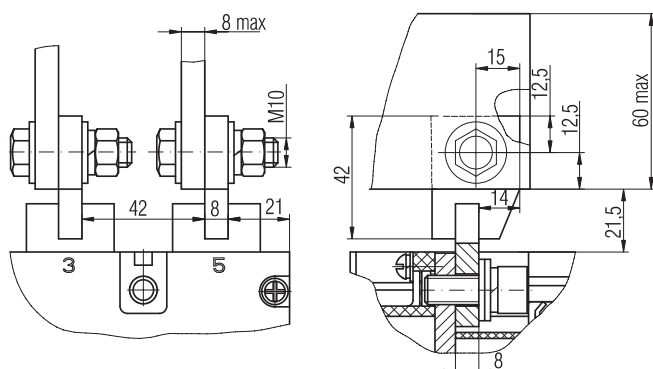
Рисунок Б.10. Переднее присоединение четырьмя кабелями без кабельного наконечника для выключателей типа ВА08-040Х, ВА08-063Х, ВА08-080Х (остальное см. рисунки А.1, А.2)



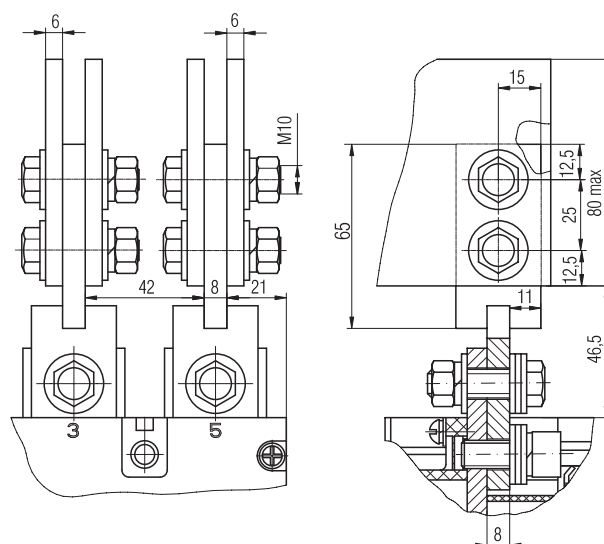
# ВЫКЛЮЧАТЕЛИ АВТОМАТИЧЕСКИЕ

СЕРИЯ ВА08

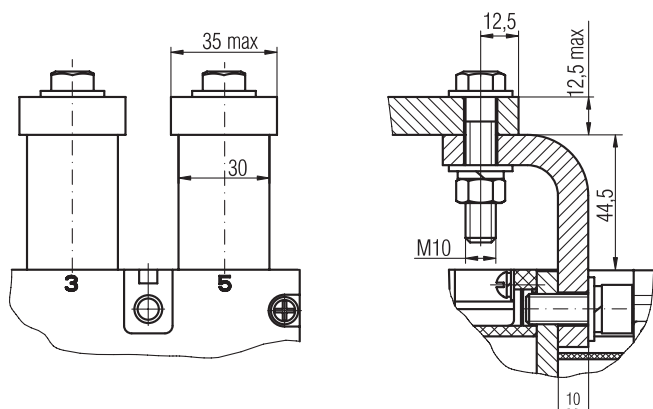
**Рисунок Б.11.** Присоединение шиной или двумя шинами «на ребро» или кабелями с кабельным наконечником для выключателей типа ВА08-040Х, ВА08-063Х для переднего и заднего присоединения (остальное см. рисунок А.1)



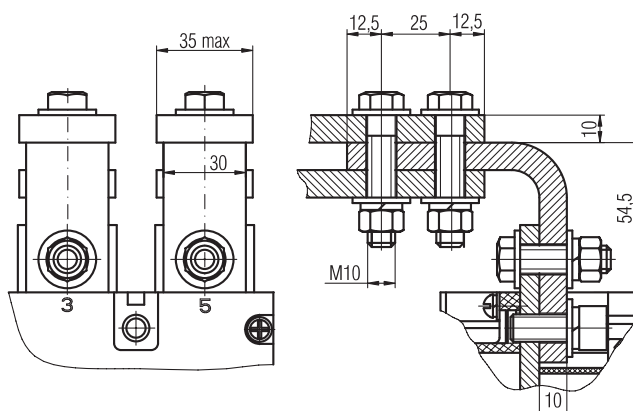
**Рисунок Б.12.** Присоединение шиной или двумя шинами «на ребро» или кабелем с кабельным наконечником для выключателей типа ВА08-040Х, ВА08-063Х, ВА08-080Х для заднего присоединения (остальное см. рисунки А.1, А.2)



**Рисунок Б.13.** Заднее присоединение шиной или двумя шинами, кабелями с кабельными наконечниками для выключателей типа ВА08-040Х, ВА08-063Х (остальное см. рисунок А.1)



**Рисунок Б.14.** Заднее присоединение шиной или двумя шинами, кабелями с кабельными наконечниками для выключателей типа ВА08-040Х, ВА08-063Х, ВА08-080Х (остальное см. рисунки А.1, А.2)



3

# ВЫКЛЮЧАТЕЛИ АВТОМАТИЧЕСКИЕ

СЕРИЯ ВА08

3

Таблица 13. Паузы между циклами ВО в условиях эксплуатации

Условия работы	Пауза между циклами ВО не менее, с
Включение и отключение электромагнитным приводом при наличии номинального тока в цепи	30
Включение и отключение электромагнитным приводом при отсутствии тока в цепи	20
Включение электромагнитным приводом, отключение независимым расцепителем или расцепителем напряжения при отсутствии тока в цепи	20
Включение и отключение вручную или специальным автоматическим приводом при наличии тока в цепи	30
Включение и отключение вручную или специальным автоматическим приводом при отсутствии тока в цепи	1
Включение вручную или специальным автоматическим приводом, отключение — независимым расцепителем при отсутствии тока в цепи	15

Таблица 14. Исполнения выключателей по способу, виду и материалу присоединяемых проводников

Номер исп.	Исполнение по способу монтажа выводов		Вид присоединенного проводника		Материал присоед. проводника	Наличие козырька на выводах		Номер рисунка выводов	
	Выводы 1, 3, 5	Выводы 2, 4, 6	Выводы 1, 3, 5	Выводы 2, 4, 6		1, 3, 5	2, 4, 6	1, 3, 5	2, 4, 6
00	Переднее		Кабель со специальным кабельным наконечником		Cu Al	+	+	Б.3	
01			Шина		Cu	+	-	Б.1	
02					Al				
03			Шина		Cu	+	-	Б.2	
04					Al				
05			Шина или две шины		Cu	+	-	Б.4	
06					Al				
07			Две шины		Cu	+	-	Б.5	
08					Al				
09			Шина или две шины с переходником		Cu	+	+	Б.6	
10					Al				
13			Шина или кабель с кабельным наконечником ГОСТ 7386-80 и отверстием под контактный стержень 10 мм		Cu Al	+	+	Б.1	
14			Шина или кабель с кабельным наконечником ГОСТ 7387-82 и отверстием под контактный стержень 10 мм						
15			Шина или две шины, кабель или 2 кабеля с кабельным наконечником ГОСТ 7386-80, контактный стержень 16 мм		Cu	+	+	Б.7	



# ВЫКЛЮЧАТЕЛИ АВТОМАТИЧЕСКИЕ

СЕРИЯ ВА08

Таблица 14 (окончание). Исполнение выключателей по способу, виду и материалу присоединяемых проводников

Номер исп.	Исполнение по способу монтажа выводов		Вид присоединенного проводника		Материал присоед. проводника	Наличие козырька на выводах		Номер рисунка выводов		
	Выводы 1, 3, 5	Выводы 2, 4, 6	Выводы 1, 3, 5	Выводы 2, 4, 6		1, 3, 5	2, 4, 6	1, 3, 5	2, 4, 6	
16	Переднее		Кабель со специальным кабельным наконечником		Al	+	+	Б.6		
17			4 кабеля с кабельным наконечником ГОСТ 7386-80, контактный стержень 10 мм		Cu					
18			4 кабеля с кабельным наконечником ГОСТ 7387-82, контактный стержень 10 мм		Al					
19			Один кабель без кабельного наконечника		Cu Al	+	-	Б.8		
20			Два кабеля без кабельного наконечника		Cu Al	+	-	Б.9		
21			Четыре кабеля без кабельного наконечника		Cu Al	+	+	Б.10		
44	Комбинированное		Кабель без кабельного наконечника	Кабель со специальным кабельным наконечником	Cu Al	+	+	Б.8	Б.3	
45			2 кабеля без кабельного наконечника	Шина	Cu	+	+	Б.9	Б.2	
46					Al					
47					Шина или 2 шины	Cu	+	+	Б.9	Б.4
48						Al				
49			4 кабеля без кабельного наконечника	2 шины	Cu	+	-	Б.10	Б.5	
50					Al					
51			Кабель без кабельного наконечника	Шина или кабель с кабельным наконечником ГОСТ 7386-80, контактный стержень 10	Cu	+	+	Б.8	Б.1	
52					Al					
53			2 кабеля без кабельного наконечника	Шина или 2 шины, кабель или 2 кабеля с кабельными наконечниками ГОСТ 7386-80, контактный стержень 16	Cu	+	+	Б.9	Б.7	
54					Al					
55			4 кабеля без кабельного наконечника	4 кабеля с кабельными наконечниками ГОСТ 7386-80, контактный стержень 10	Cu	+	+	Б.10	Б.6	
56	Al									
70	Заднее		Шина или две шины «на ребро», кабели		Cu	+	+	Б.11		
71					Al					
72			Шина или две шины «на ребро», кабели		Cu	+	+	Б.12		
73					Al					
78			Шина или две шины, кабели		Cu	+	+	Б.13		
79					Al					
82	Шина или две шины, кабели		Cu	+	+	Б.14				

3

# ВЫКЛЮЧАТЕЛИ АВТОМАТИЧЕСКИЕ

СЕРИЯ ВА08

3

Таблица 15. Типы кабельных наконечников, присоединяемых к выводам выключателей выдвижного исполнения

Медь	Алюминий
50-10-11 70-10-13 95-10-15* 120-12-17* 150-12-19* ГОСТ 7386-80	95-12-13-A* 120-12-14-A* 150-12-16-A* 185-16-18-A* ГОСТ 9581-80  A120-10 A185-10 ЛС800-10 ГОСТ 7387-82

\* Размер В (ГОСТ 7386-80, ГОСТ 9581-80) доработать до размера не более 25 мм.

## Действия в экстремальных условиях

При возникновении экстремальных ситуаций необходимо отключить головной выключатель.

## ТЕХНИЧЕСКОЕ ОБСЛУЖИВАНИЕ

### Техническое обслуживание выключателя

#### Общие указания.

Периодически, примерно через каждые 2000 включений, но не реже одного раза в год выключатель нужно осматривать. Осмотр выключателя также нужно производить после каждого отключения короткого замыкания. После каждого отключения тока короткого замыкания рекомендуется произвести 8-10 раз операцию «Включение — отключение» без тока.

Перед пуском в эксплуатацию, при необходимости, проверить функционирование электронного блока БУТ-1Х в следующей последовательности с соблюдением мер предосторожности, указанных ниже:

#### Проверка функционирования

Проверить целостность цепей трансформаторов тока. Сопротивление между контактами 2, 3 (левый полюс), 4, 5 (средний полюс), 6, 7 (правый полюс) разъема «Тест» должно быть в зависимости от номинального тока выключателя в пределах от 220 Ом до 1,7 кОм.

При проверках функционирования должно подаваться переменное напряжение (127±13) В на контакты 2, 3 разъема «Тест» через резистор С5-35-20 (или ПЭВ-20) сопротивлением 1,5 кОм при определенных условиях.

Проверить работу защиты от однофазных замыканий на землю ( $I \leq >>$ ).

Для этого установить переключатели в положения:  $I_g/I_n$  — «1.0»,  $t_g$  — «0.2»,  $I_R/I_n$  — «1.0»,  $t(I)$  — «4»,  $I >$  — «С»,  $I_{sd}/I_R$  — «∞»,  $I_i/I_R$  — «∞». Подать напряжение, выключатель должен отключиться за время не более 0,3 с.

Проверить работу защиты от перегрузок ( $I >$ ).

Для этого установить переключатели в положения:  $I_R/I_n$  — «1.0»,  $t_R$  — «5»,  $I >$  — «0»,  $t(I)$  — «Н»,  $t_g$  — «∞»,  $I_{sd}/I_R$  — «∞»,  $I_i/I_R$  — «∞». Подать напряжение, выключатель должен отключиться за время от 4,25 до 5,75 с.

Проверить работу защиты  $I >$  от коротких замыканий с выдержкой времени.

Для этого установить переключатели в положения:  $I_R/I_n$  — «1.0»,  $I_{sd}/I_R$  — «1,5»,  $t_{sd}$  — «0.2» (левый сектор),  $I_i/I_R$  — «∞»,  $t(I)$  — «4»,  $I >$  — «С»,  $t_g$  — «∞».

Подать напряжение, выключатель должен отключиться за время не более 0,3 с.

Проверить работу защиты от коротких замыканий мгновенного действия ( $I >>>$ ).

Для этого установить переключатели в положение:  $I_R/I_n$  — «1.0»,  $I_{sd}/I_R$  — «∞»,  $I_i/I_R$  — «1,5»,  $t(I)$  — «4»,  $I >$  — «С»,  $t_g$  — «∞».

Подать напряжение, выключатель должен отключиться за время не более 0,2 с.

#### Проверка уставок

Проверить уставку по току срабатывания защиты от однофазных замыканий на землю ( $I \leq >>$ ).

Для этого установить переключатели в положения:  $I_g/I_n$  — «Х»\*,  $I_R/I_n$  — «1.0»,  $I_{sd}/I_R$  — «∞»,  $I_i/I_R$  — «∞»,  $t(I)$  — «4»,  $I >$  — «С»,  $t_g$  — «0,4». Подать в один из полюсов выключателя ток, равный нижнему пределу уставки (0,85 $I_g$ ) в течение 1 с, выключатель не должен отключиться. Подать ток, равный верхнему пределу уставки (1,15 $I_g$ ), выключатель должен отключиться за время не более 0,5 с. Аналогичную проверку провести при подаче тока в каждый полюс выключателя.

\*Здесь и далее по тексту «Х» означает уставку, при которой предполагается эксплуатация выключателя.

Пример: Номинальный ток выключателя  $I_n=630$  А. Требуемая уставка по току срабатывания защиты от однофазных замыканий на землю  $I_g/I_n = 0,5$ . Уставка тока срабатывания  $I_g = 0,5 \cdot 630 = 315$  А. Нижний предел уставки (ток несрабатывания) равен  $0,85 I_g = 0,85 \cdot 315 = 267,75$  А. Верхний предел уставки (ток сра-

батывания) равен  $1,15I_g = 1,15 \cdot 315 = 362,25$  А. Фактический ток срабатывания должен быть в пределах от 267,75 А до 362,25 А.

Проверить уставку номинального тока расцепителя.

Для этого установить переключатели в положения:  $I_R/I_n$  — «1.0»,  $I >$  — «0»,  $t(I)$  — «M»,  $t_g$  — «∞». Подать в один из полюсов выключателя ток, равный  $1,05I_R$ , выключатель не должен отключиться. Подать ток  $1,2I_R$ , выключатель должен отключиться за время не более 0,5 с.

Проверить уставку по току срабатывания защиты от коротких замыканий с выдержкой времени ( $I >>>$ ).

Для этого установить переключатели в положения:  $I_R/I_n$  — «1.0»,  $I_{sd}/I_R$  — «2»,  $I_i/I_R$  — «∞»,  $t_{sd}$  — «0,4»,  $t(I)$  — «4»,  $I >$  — «C»,  $t_g$  — «∞». Подать в один из полюсов выключателя ток, равный нижнему пределу уставки ( $1,76I_R$ ) в течение 1 с, выключатель не должен отключиться. Подать ток, равный верхнему пределу уставки ( $2,24I_R$ ), выключатель должен отключиться за время не более 0,5 с.

Проверить уставку по току срабатывания защиты от коротких замыканий мгновенного действия ( $I >>>$ ).

Для этого установить переключатели в положение:  $I_R/I_n$  — «1.0»,  $I_{sd}/I_R$  — «∞»,  $I_i/I_R$  — «2»,  $t(I)$  — «4»,  $I >$  — «C»,  $t_g$  — «∞». Подать в один из полюсов выключателя ток, равный нижнему пределу уставки ( $1,76I_R$ ) в течение 1 с, выключатель не должен отключиться. Подать ток, равный верхнему пределу уставки ( $2,24I_R$ ), выключатель должен отключиться за время не более 0,5 с.

Проверить уставку по току срабатывания сигнализации перегрузок  $I_c/I_R$ .

Для этого установить переключатели в положения:  $I_R/I_n$  — «1.0»,  $I_c/I_R$  — «X»,  $I >$  — «0»,  $t_g$  — «∞»,  $t(I)$  — «M». Подать в один из полюсов выключателя ток, равный  $1,05X \cdot I_R$ , индикатор  $t > 1/2t_R$  в схеме по рисунку В.9 приложения В не должен светиться. Подать ток  $1,2X \cdot I_R$ , индикатор должен светиться.

Проверить уставку задержки срабатывания защиты ( $I \perp >>$ ).

Для этого установить переключатели в положения:  $I_g/I_n$  — «1.0»,  $I_{sd}/I_R$  — «∞»,  $I_i/I_R$  — «∞»,  $I >$  — «C»,  $t_g$  — «X». Через один из полюсов выключателя пропустить ток  $0,2I_n$  в течение не менее 1 с, затем увеличить его (скачком) до  $1,5I_g$ , выключатель должен отключиться за время от  $(0,8X + 0,01)$  до  $(1,2X + 0,01)$  с.

Проверить уставку задержки срабатывания защиты от перегрузки ( $I >$ ).

Для этого установить переключатели в положения:  $I_R/I_n$  — «1.0»,  $t_R$  — «X»,  $I_{sd}/I_R$  — «∞»,  $I_i/I_R$  — «∞»,  $I >$  — «0»,  $t(I)$  — «H»,  $t_g$  — «∞». Через один из полюсов выключателя пропустить ток  $6I_R$ , выключатель должен отключиться за время от  $0,8X$  до  $1,2X$  с.

Проверить уставку задержки срабатывания защиты ( $I >>$ ).

Для этого установить переключатели в положения:  $I_R/I_n$  — «1.0»,  $t_{sd}$  — «X»,  $I_{sd}/I_R$  — «2»,  $I_i/I_R$  — «∞»,  $t(I)$  — «4»,  $I >$  — «0»,  $t_g$  — «∞». Контакты 3, 4 бокового разъема замкнуть. Через один из полюсов выключателя пропустить ток  $0,2I_n$  в течение не менее 1 с, затем увеличить его скачком до  $3I_R$ . Время, измеренное от момента повышения тока до начала размыкания контактов выключателя, должно быть от  $(X - 0,01)$  до  $(X + 0,03)$  с.

Проверить работу защиты в режиме У ( $I >>$ ).

Для этого установить переключатели в положения:  $I_R/I_n$  — «1.0»,  $t_{sd}$  — «0,2»,  $I_{sd}/I_R$  — «2»,  $I_i/I_R$  — «∞»,  $t(I)$  — «4»,  $I >$  — «C»,  $t_g$  — «∞», У — «Вкл». Не пропуская предварительный ток, подать ток  $3I_R$ . Выключатель должен отключиться за время не более 0,04 с. Переключатель  $t_{sd}$  поставить в положение «0,2» (левый сектор) (У поставить в положение «Отк») и вновь подать ток  $3I_R$ . Задержка срабатывания должна быть от 0,19 до 0,23 с.

Проверить работу защиты в режиме логической селективности ( $I >>$ ).

Для этого установить переключатели в положения:  $I_R/I_n$  — «1.0»,  $t_{sd}$  — «0,2» (левый сектор),  $I_{sd}/I_R$  — «2»,  $I_i/I_R$  — «∞»,  $t(I)$  — «4»,  $I >$  — «C»,  $t_g$  — «∞», У — «Отк», контакты 3, 4 бокового разъема (XS3 на схемах рисунков В.8 – В.11) должны быть разомкнуты. Не пропуская предварительный ток, подать ток  $3I_R$ . Выключатель должен отключиться за время не более 0,073 с. Замкнуть контакты 3, 4 бокового разъема и вновь подать ток  $3I_R$ . Задержка срабатывания должна быть от 0,19 до 0,23 с.

Проверить уставку задержки срабатывания защиты ( $I >>>$ ).

Для этого установить переключатели в положения:  $I_R/I_n$  — «1.0»,  $I_{sd}/I_R$  — «∞»,  $I_i/I_R$  — «2»,  $t(I)$  — «4»,  $I >$  — «C»,  $t_g$  — «∞». Через один из полюсов выключателя в течение 1 с пропустить ток  $0,2I_n$ , затем увеличить его скачком до  $3I_R$ . Время, измеренное от момента повышения тока до начала размыкания контактов выключателя, должно быть не более 0,063 с.

### Заключительные операции

По окончании работ по проверке функционирования и уставок переключатели должны быть установлены в положения, необходимые для эксплуатации выключателя. Прозрачную крышку установить на блок БУТ-12 и при желании запломбировать.

### Порядок технического обслуживания выключателя

Объем и последовательность работ при техническом обслуживании и проверке технического состояния для выключателей, укомплектованных всеми максимальными расцепителями и дополнительными сборочными единицами, приведены выше. При отсутствии каких-либо сборочных единиц работы по их обслуживанию не проводятся.

При техническом обслуживании и проверке технического состояния выключателя необходимо выполнить указанный объем работ в следующей последовательности:

- 1) отключить выключатель вручную;
- 2) снять напряжение в главной цепи выключателя и в цепях его дополнительных сборочных единиц;
- 3) снять крышку выключателя, изоляционные пластины, устанавливаемые на рукоятке выключателя, и козырьки. Для этого винты, крепящие указанные сборочные единицы, необходимо отвинтить;
- 4) извлечь дугогасительные камеры;
- 5) определить наличие провала главных контактов выключателя и толщину металлокерамического слоя контактов. Если провал контактов или толщина металлокерамического слоя контакта окажется менее 0,5 мм, то выключатель для дальнейшей работы непригоден.

# ВЫКЛЮЧАТЕЛИ АВТОМАТИЧЕСКИЕ

## СЕРИЯ ВА08

3

Толщина металлокерамического слоя контактов определяется визуально.

Провал контактов определяется разницей уровней неподвижного контакта относительно основания во включенном и отключенном положениях выключателя.

Измерение во включенном и отключенном положениях выключателя должно производиться в одних и тех же точках;

6) расцепить рычаг механизма управления с рейкой, для чего осторожно повернуть удерживающую рейку до момента ее расцепления с рычагом механизма. При этом руки оператора не должны находиться в зоне подвижных деталей выключателя;

7) очистить выключатель, особенно пластмассу, во всех доступных местах от копоти и пыли. Копоть очищается чистой, увлажненной тряпкой, не оставляющей ворса;

8) очистить дугогасительные камеры от копоти и попавшего между пластинами камеры металла. Пластины камеры не должны быть электрически замкнуты попавшим между ними металлом.

ЗАПРЕЩАЕТСЯ при техническом обслуживании с целью придания гладкой поверхности металлокерамическим контактам опиливать наплывы и неровности, образовавшиеся в результате отключения выключателем рабочих токов и токов короткого замыкания.

Необходимо при техническом обслуживании и проверке технического состояния, а также после каждого отключения токов короткого замыкания протереть металлокерамические контакты спиртом ГОСТ Р 52652 этиловый ректифицированный «Экстра».

1) смазать выключатель, как указано в разделе ниже;

2) проверить четкость взвода, включения и отключения выключателя;

3) проверить затяжку крепежа, посредством которого осуществлено крепление выключателя и подсоединение внешних проводников. При необходимости подтянуть его;

4) установить дугогасительные камеры;

5) установить козырьки по рисункам 10, 11. При сборке выключателя необходимо обращать внимание на то, чтобы винты, крепящие его крышку и привод, были затянуты до отказа, чтобы в выключатель не попали посторонние предметы и не были повреждены его конструкции;

6) установить на место изоляционные пластины в пазы корпуса, если они были вынуты, эксплуатация без какой-либо пластины не допускается;

7) установить крышку выключателя и закрепить ее всеми винтами. Перед этим необходимо надеть на рукоятку выключателя изоляционные пластины.

8) проверить надежность контактирования замыкающих и размыкающих контактов вспомогательной цепи. Надежность контактирования контактов микропереключателей следует проверять при помощи сигнальных ламп при напряжении от 2,5 до 3,5 В и силе тока не более 0,1 А. Надежность контактирования остальных контактов проверяется при напряжении  $(16 \pm 0,5)$  В;

9) проверить работу независимого расцепителя. Для этого необходимо включить выключатель и подать соответствующее напряжение на катушку РН.

Выключатели ВА08 ремонту не подлежат.

## Приложение В

### ЭЛЕКТРИЧЕСКИЕ СХЕМЫ

#### Принципиальные электрические схемы выключателей

##### Пояснения к электрическим схемам

На рисунках В.1 — В.4 приведены принципиальные электрические схемы выключателей без дополнительных сборочных единиц, а на рисунках В.5 — В.7 приведены схемы электрических соединений дополнительных сборочных единиц. В выключатель встраиваются дополнительные сборочные единицы только в сочетаниях, предусмотренных в таблице Д.2.

На рисунках В.5 — В.7 выключатель кнопочный независимого расцепителя К1 (SB2) показан с двойным разрывом цепи. Потребитель может применять выключатели как с двойным, так и с одинарным разрывом цепи для всех типоразмеров выключателей, кроме выключателей ВА08 постоянного тока.

Монтаж электрических цепей, указанных на рисунках штрихпунктиром, установка кнопочных выключателей SB1, SB2 и соединение проводников «Жл» и «Сн», а также «Бл», «Чр», «Кр», «Кч» осуществляется потребителем.

На рисунке В.5 показан нулевой расцепитель KV постоянного тока. При исполнении нулевого расцепителя KV переменного тока знаки «+» и «-» отсутствуют.

##### Обозначения, принятые в схемах

<b>БУТ-1X</b>	блок управления максимального расцепителя переменного тока;
<b>S1, S2, S3</b>	свободные контакты или контакты вспомогательной цепи;
<b>S4</b>	врубные электрические контакты выдвижного устройства;
<b>S5</b>	контакты сигнализации положения «рабочее»-«контрольное»;
<b>SA</b>	контакты микропереключателей;
<b>XP1</b>	штырь для соединения с вспомогательными внутренними цепями выключателя;
<b>XS2</b>	разъем для цепей тестирования работоспособности максимального расцепителя тока;
<b>XS3</b>	разъем для соединения с вспомогательными внешними цепями управления и сигнализации;
<b>X5</b>	соединитель электромагнитного привода;
<b>X6</b>	соединитель выдвижного устройства;
<b>TA1, TA2, TA3</b>	трансформаторы тока;
<b>YA</b>	электромагнитный привод;
<b>K1</b>	расцепитель независимый;
<b>K2</b>	исполнительный орган;
<b>KV</b>	расцепитель нулевого напряжения;
<b>KY</b>	расцепитель электромагнитный;

<b>U1</b>	напряжение питания независимого расцепителя;
<b>U2</b>	напряжение питания электромагнитного привода;
<b>U3</b>	напряжение питания нулевого расцепителя напряжения;
<b>U4 — U10</b>	напряжения питания, подаваемые на свободные контакты, контакты вспомогательной цепи, контакты микропереключателей;
<b>U11 — U14</b>	напряжения питания, подаваемые на контакты сигнализации;
<b>SB1</b>	выключатель кнопочный электромагнитного привода;
<b>SB2</b>	выключатель кнопочный независимого расцепителя;
<b>Сброс</b>	сброс индикации максимального расцепителя тока;
<b>Селект. 1, Селект. 2, Селект. 3</b>	цепи логической селективности блока БУТ-1X;
<b>Защита I&gt;</b>	сигнализация срабатывания защиты от перегрузки;
<b>Защита I⊥&gt;&gt;</b>	сигнализация срабатывания защиты от однофазных замыканий;
<b>Защита I&gt;&gt;, I&gt;&gt;&gt;</b>	сигнализация срабатывания защиты от коротких замыканий с выдержкой времени (I>>) и мгновенной (I>>>);
<b>Защита «С»</b>	тревожная сигнализация перегрузки;
<b>Общ. сигн. t(I) 2(4)</b>	общий вывод для цепей сигнализации; цепи переключения защитных характеристик при перегрузке (квадратичная или четвертой степени зависимость выдержки времени от тока).

##### Цветная маркировка проводников

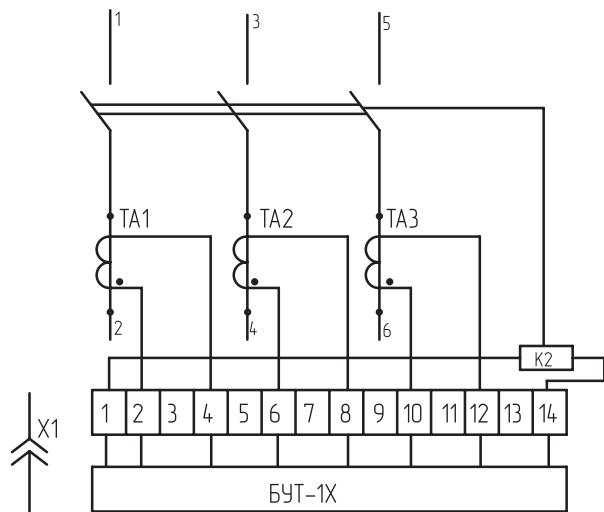
<b>Бл</b>	белый натуральный или серый цвет;
<b>Жл</b>	желтый или оранжевый цвет;
<b>Зл</b>	зеленый цвет;
<b>Зл*</b>	зеленый цвет с добавочной маркировкой;
<b>Кч</b>	коричневый цвет;
<b>Кч*</b>	коричневый цвет с добавочной маркировкой;
<b>Кр</b>	красный или розовый цвет;
<b>Сн</b>	синий или голубой цвет;
<b>Сн*</b>	синий или голубой цвет с добавочной маркировкой;
<b>Чр</b>	черный или фиолетовый цвет.

# ВЫКЛЮЧАТЕЛИ АВТОМАТИЧЕСКИЕ

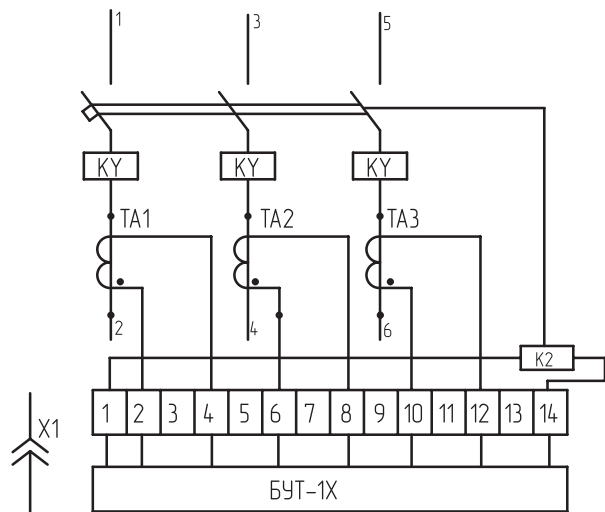
СЕРИЯ ВА08

3

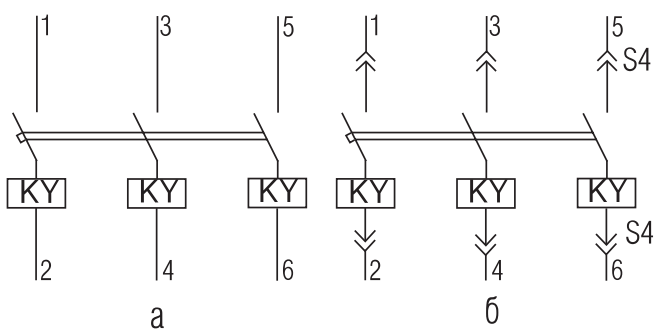
**Рисунок В.1.** Схема электрическая принципиальная выключателей с блоком управления максимального расцепителя переменного тока без электромагнитных расцепителей



**Рисунок В.2.** Схема электрическая принципиальная выключателей стационарного исполнения с максимальным расцепителем переменного тока и электромагнитными расцепителями

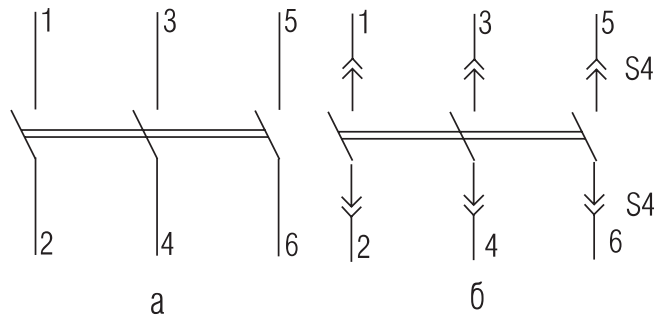


**Рисунок В.3.** Схема электрическая принципиальная выключателей с электромагнитными расцепителями



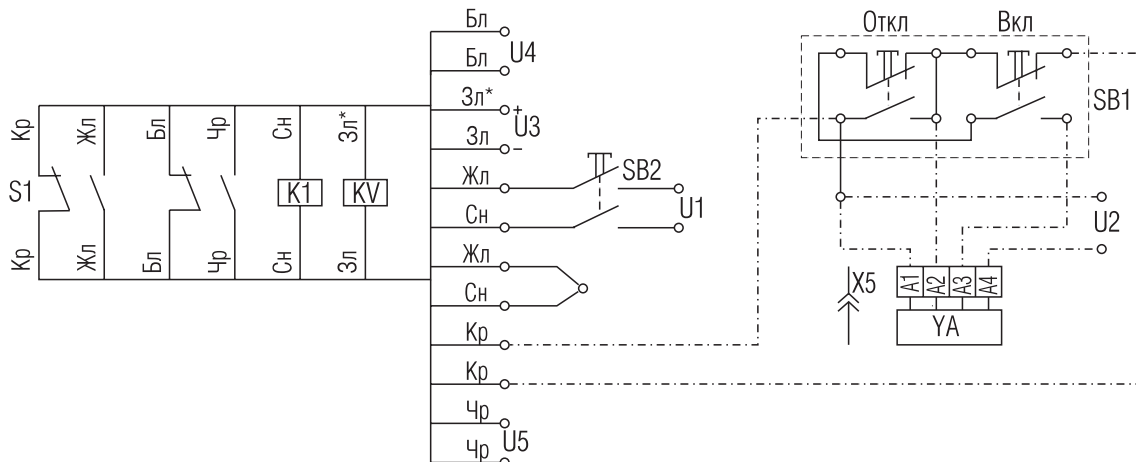
а — стационарное исполнение, б — выдвигное исполнение

**Рисунок В.4.** Схема электрическая принципиальная выключателей без расцепителей тока



а — стационарное исполнение, б — выдвигное исполнение

**Рисунок В.5.** Схема электрическая соединений дополнительных сборочных единиц выключателей стационарного исполнения с ручным или электромагнитным приводом и вспомогательными контактами



а — с независимым расцепителем, б — с нулевым расцепителем напряжения (остальное см. рисунок а)

# ВЫКЛЮЧАТЕЛИ АВТОМАТИЧЕСКИЕ

СЕРИЯ ВА08

Рисунок В.5.1. Схема электрическая соединений дополнительных сборочных единиц выключателей выдвигного исполнения с ручным или электромагнитным приводом и вспомогательными контактами

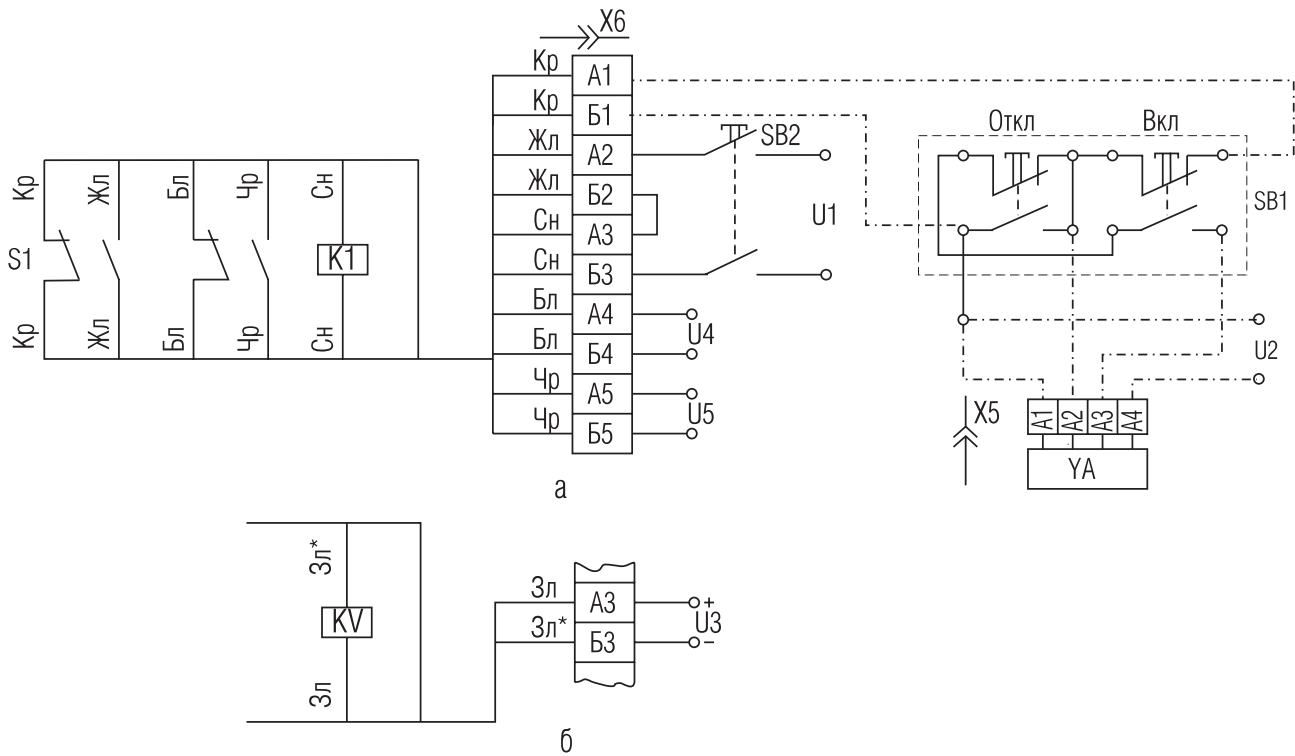
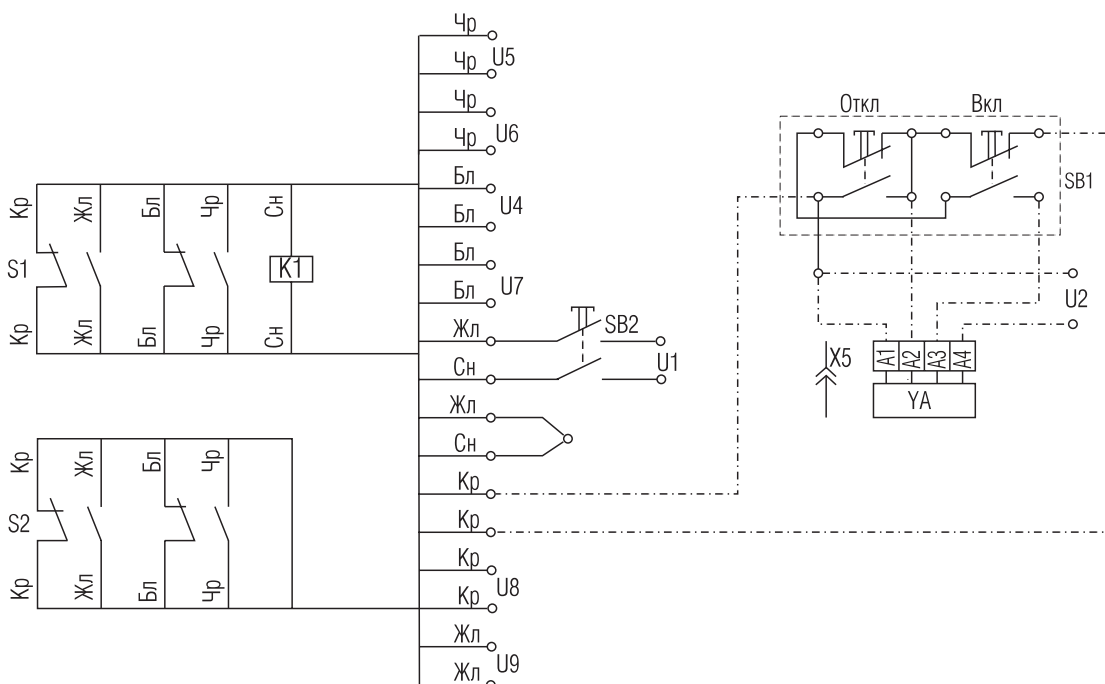


Рисунок В.6. Схема электрическая соединений дополнительных сборочных единиц выключателей стационарного исполнения (ручной или электромагнитный привод, вспомогательные, дополнительные вспомогательные контакты)



3

# ВЫКЛЮЧАТЕЛИ АВТОМАТИЧЕСКИЕ

## СЕРИЯ ВА08

3

Рисунок В.6.1. Схема электрическая соединений дополнительных сборочных единиц выключателей выдвжного исполнения (ручной или электромагнитный привод, вспомогательные, дополнительные вспомогательные контакты)

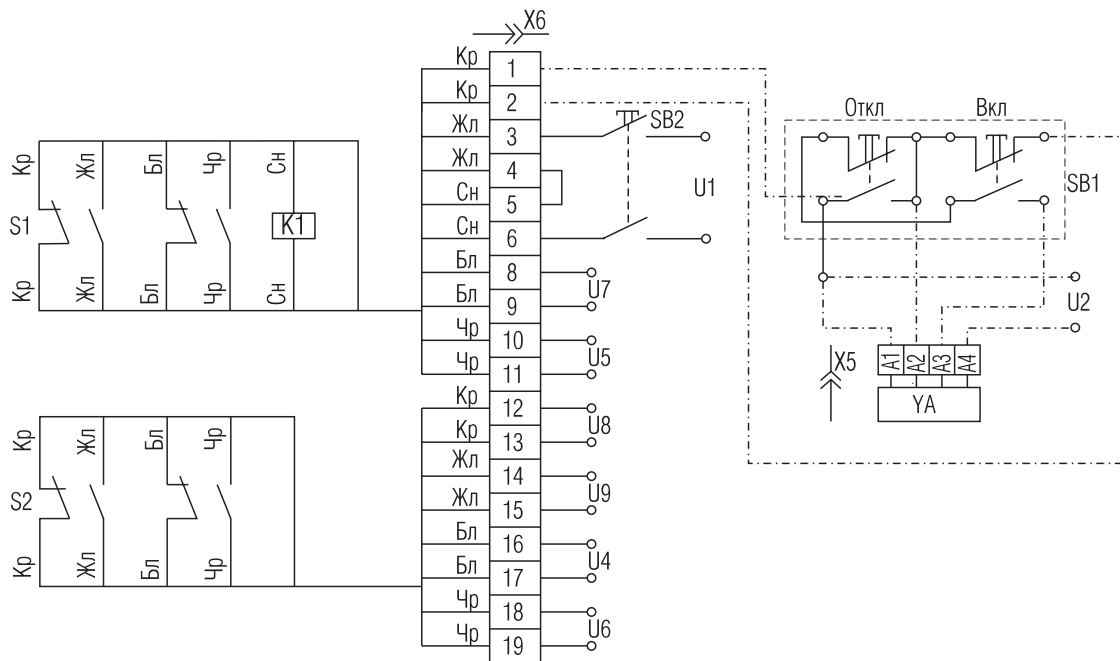
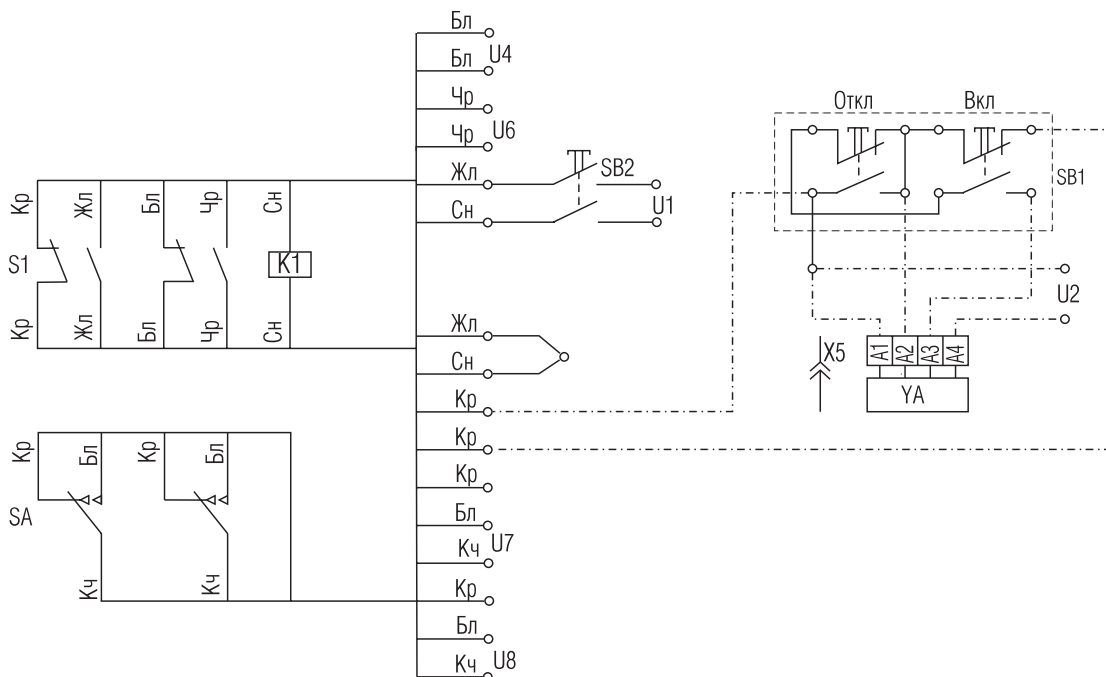


Рисунок В.7. Схема электрическая соединений дополнительных сборочных единиц выключателей стационарного исполнения (ручной или электромагнитный привод, вспомогательные контакты, микропереключатели)





# ВЫКЛЮЧАТЕЛИ АВТОМАТИЧЕСКИЕ

СЕРИЯ ВА08

3

Рисунок В.7.1. Схема электрических соединений дополнительных сборочных единиц выключателей выдвижного исполнения (ручной или электромагнитный привод, вспомогательные контакты, микропереключатели)

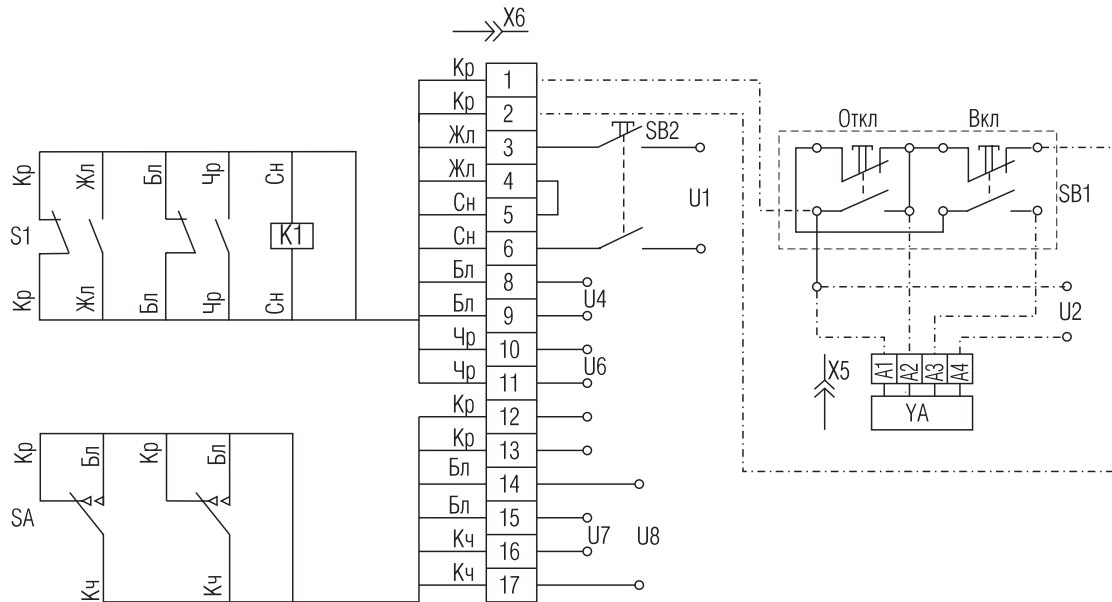


Рисунок В.8. Схема разъемов блока БУТ-1Х

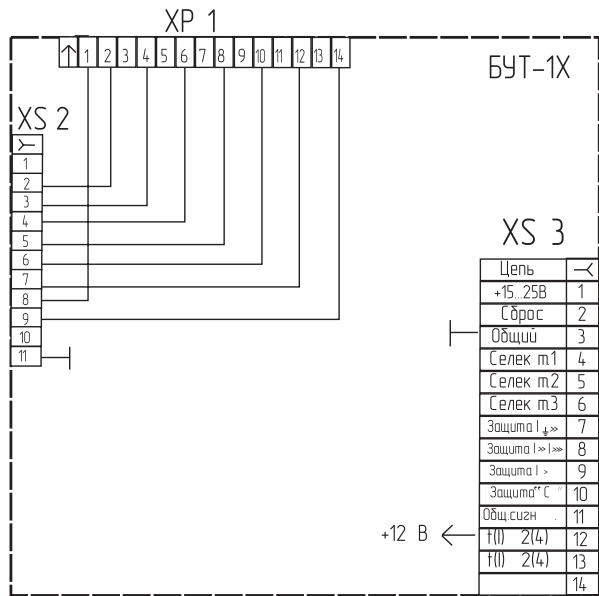
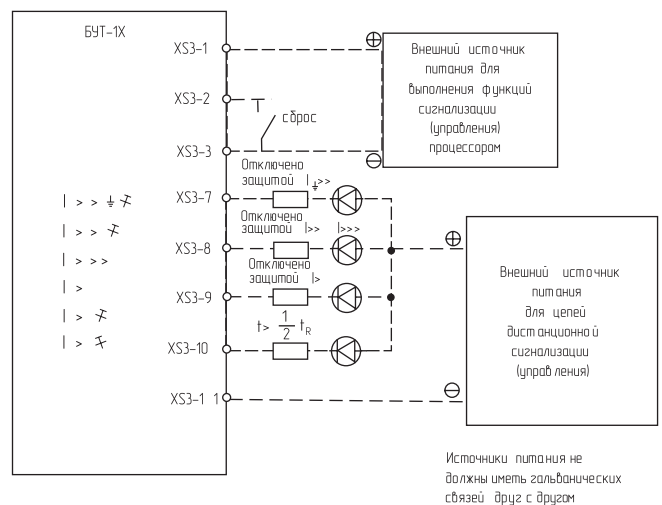


Рисунок В.9. Схема подключения цепей сигнализации (управления)

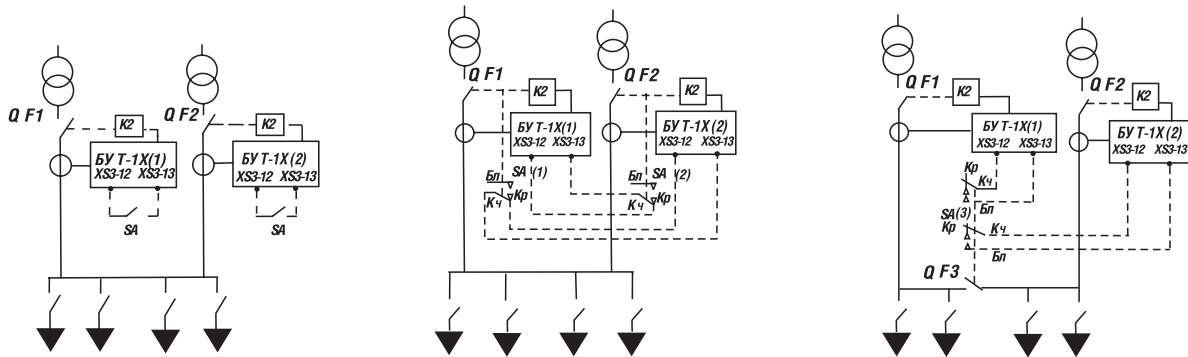


# ВЫКЛЮЧАТЕЛИ АВТОМАТИЧЕСКИЕ

СЕРИЯ ВА08

3

Рисунок В.10. Схемы организации защиты от перегрузок с переключением характеристик зависимости  $t$  от тока

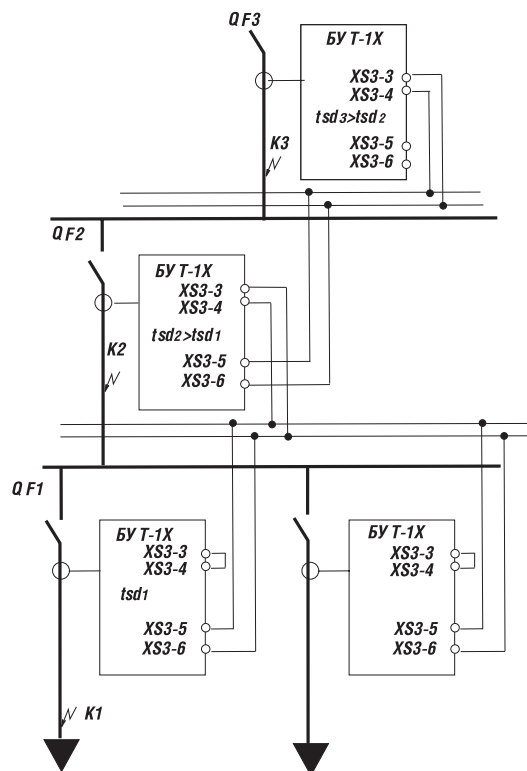


а) Неавтоматическое дистанционное переключение характеристик; при выводе из работы QF1 и замкнутом SA в цепи БУТ-1X (2) QF2 будет осуществлять защиту от перегрузок с характеристикой  $t_R = 1296t_R / (I/I_R)^4$ ; в нормальном режиме при включенных QF1 и QF2 и разомкнутых SA оба расцепителя осуществляют защиту от перегрузок с характеристикой  $t_R = 35t_R / ((I/I_R)^2 - 1)$

б) Автоматическое переключение характеристик для сети без секционного выключателя; при отключении QF1 замыкаются контакты SA(1) Kч и Kр; расцепитель выключателя QF2 будет осуществлять защиту от перегрузок с характеристикой  $t_R = 1296t_R / (I/I_R)^4$ ; в нормальном режиме при включенных QF1 и QF2 контакты SA(1) и SA(2) Kч и Kр разомкнуты и оба расцепителя осуществляют защиту от перегрузок с характеристикой  $t_R = 35t_R / ((I/I_R)^2 - 1)$

в) Автоматическое переключение характеристик для сети с секционным выключателем; при отключении QF1 включается QF3, задействованный в схеме АВР; его контакты SA(3) Kч и Бл замыкаются; расцепитель выключателя QF2 будет осуществлять защиту от перегрузок с характеристикой  $t_R = 1296t_R / (I/I_R)^4$ ; в нормальном режиме при включенных QF1 и QF2 выключатель QF3 выключен, его контакты SA Kч и Бл разомкнуты, и оба расцепителя осуществляют защиту от перегрузок с характеристикой  $t_R = 35t_R / ((I/I_R)^2 - 1)$

Рисунок В.11. Схема организации защиты от коротких замыканий с логической селективностью



Замыкание K1 отключает QF1 с задержкой  $tsd1 = 0,02$  с. При отпаде QF1 отключается QF2 с задержкой  $tsd2 > tsd1$ . Замыкание K2 отключает QF2 с задержкой  $0,05$  с  $< tsd2$ . При отпаде QF2 отключается QF1 с задержкой  $tsd3 > tsd2$ . Замыкание K3 отключает QF3 с задержкой  $0,05$  с  $< tsd3$

# ВЫКЛЮЧАТЕЛИ АВТОМАТИЧЕСКИЕ

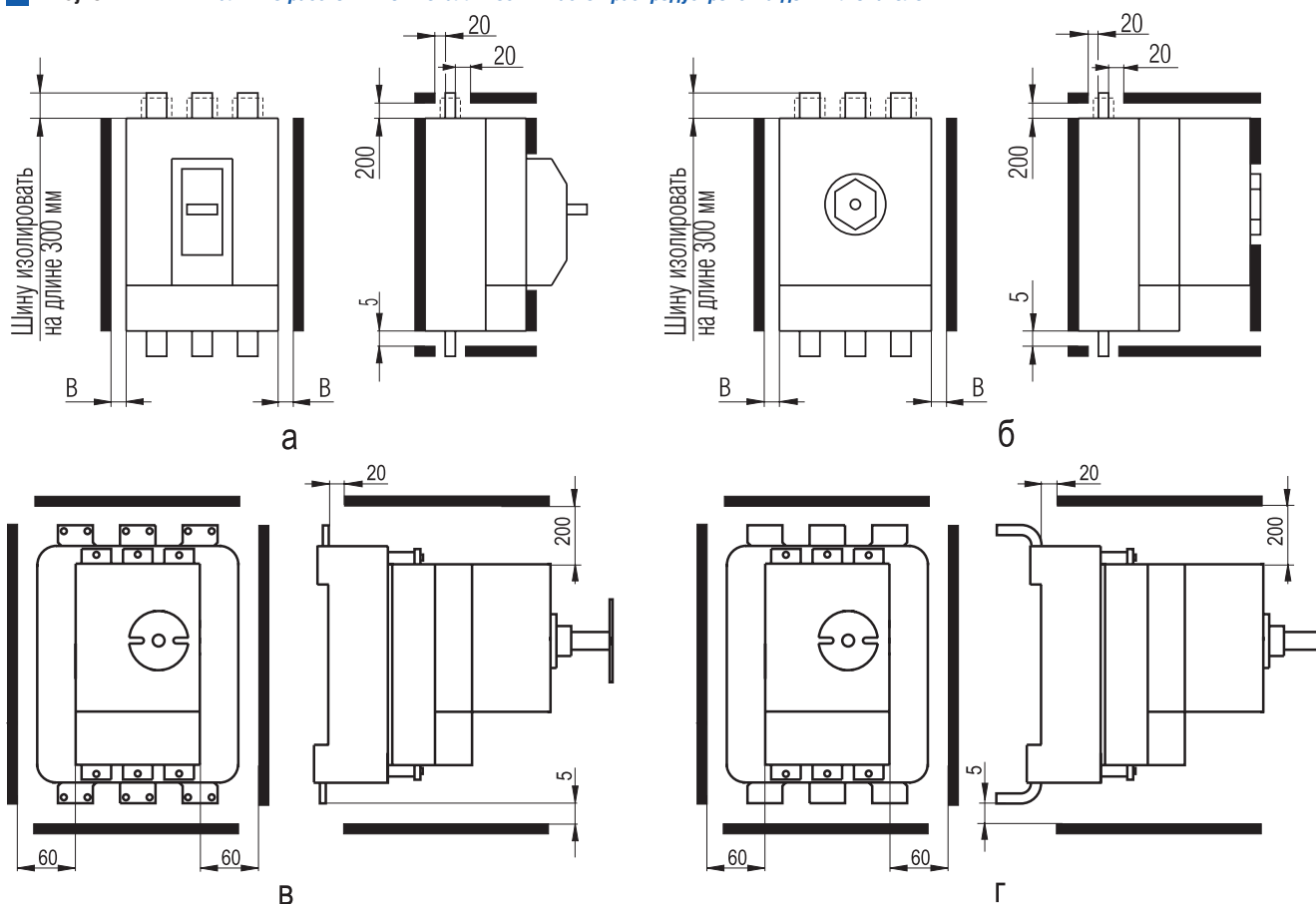
СЕРИЯ ВА08

3

Таблица 15. Зависимость номинального тока выключателей стационарного исполнения от температуры окружающей среды

Тип выключателя	Допустимая токовая нагрузка, А при температуре окружающей среды						
	40 °С	45 °С	50 °С	55 °С	60 °С	65 °С	70 °С
ВА08-0400, 160 А	160	160	160	160	160	160	160
ВА08-0400, 250 А	250	250	250	250	250	250	250
ВА08-0400, 400 А	400	400	400	400	400	400	400
ВА08-0630, 630 А	630	630	630	630	630	600	570
ВА08-0800, 800 А	800	800	800	800	780	750	720

Рисунок В.12. Минимальные расстояния от металлических частей распределительного устройства до выключателей



а — выключатель стационарного исполнения с ручным приводом;  
 б — выключатель стационарного исполнения с электромагнитным приводом;  
 в — выключатель выдвижного исполнения с ручным дистанционным или электромагнитным приводом с передним присоединением;  
 г — выключатель выдвижного исполнения с ручным дистанционным или электромагнитным приводом с задним присоединением

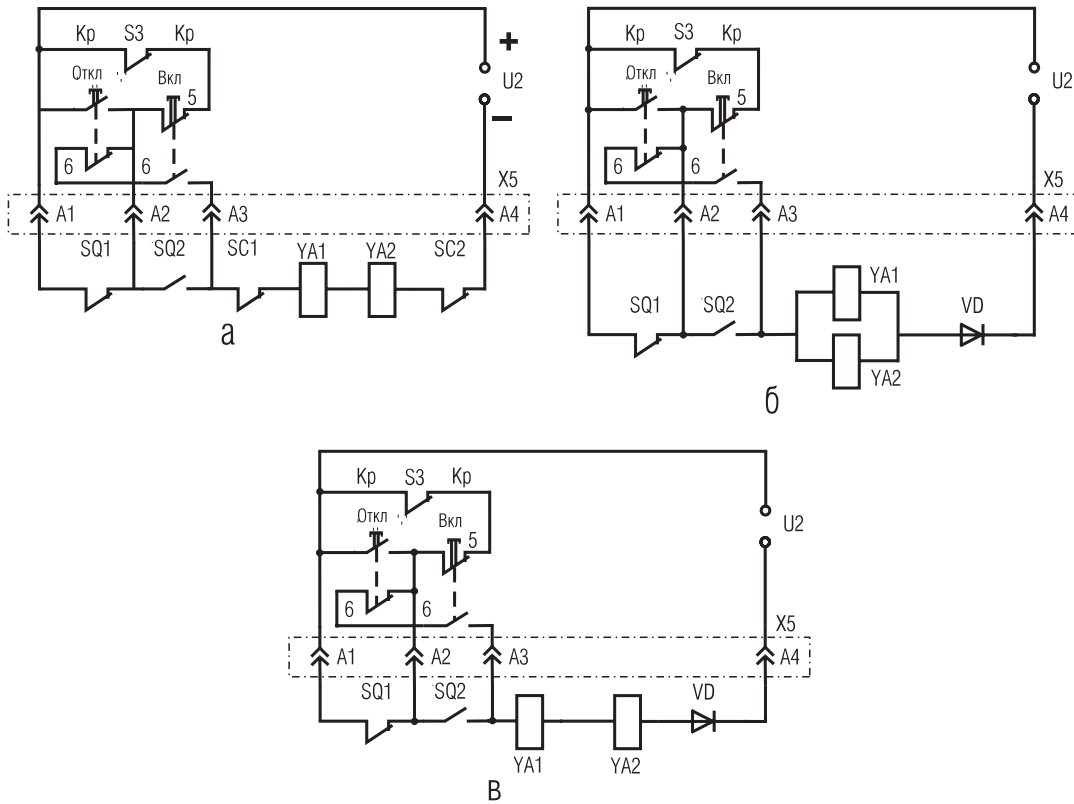
Тип выключателя	В, мм, не менее			
	~380 В	~660 В	-220 В	-440 В
ВА08-XXXX С	40	50		
ВА08-XXXX Н	50	60		
ВА08-XXXX П				
ВА08-XXXX В				

# ВЫКЛЮЧАТЕЛИ АВТОМАТИЧЕСКИЕ

СЕРИЯ ВА08

3

Рисунок В.13. *Схема электрическая принципиальная электромагнитного привода*



а — для постоянного тока; б — для переменного тока на 127 В; в — для переменного тока а 220-660 В.

Рисунок В.14. *Схема электрическая принципиальная контактов сигнализации положения «рабочее» — «контрольное» выключателей выдвижного исполнения*

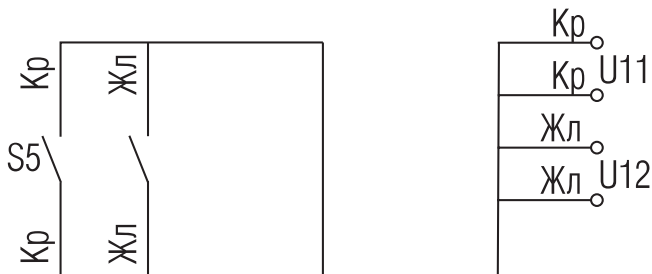
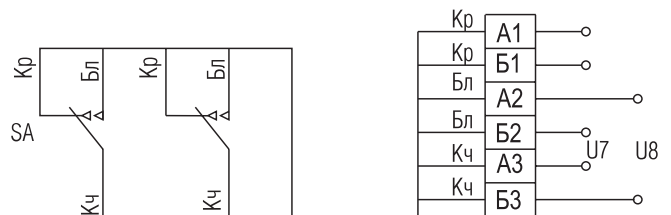


Рисунок В.15. *Схема электрическая соединений дополнительных сборочных единиц выключателей выдвижного исполнения (микрореле)*



# ВЫКЛЮЧАТЕЛИ АВТОМАТИЧЕСКИЕ

СЕРИЯ ВА08

3

Рисунок В.16. Схема электрическая соединений дополнительных сборочных единиц выключателей выдвижного исполнения (ручной или электромагнитный привод, микропереключатели)

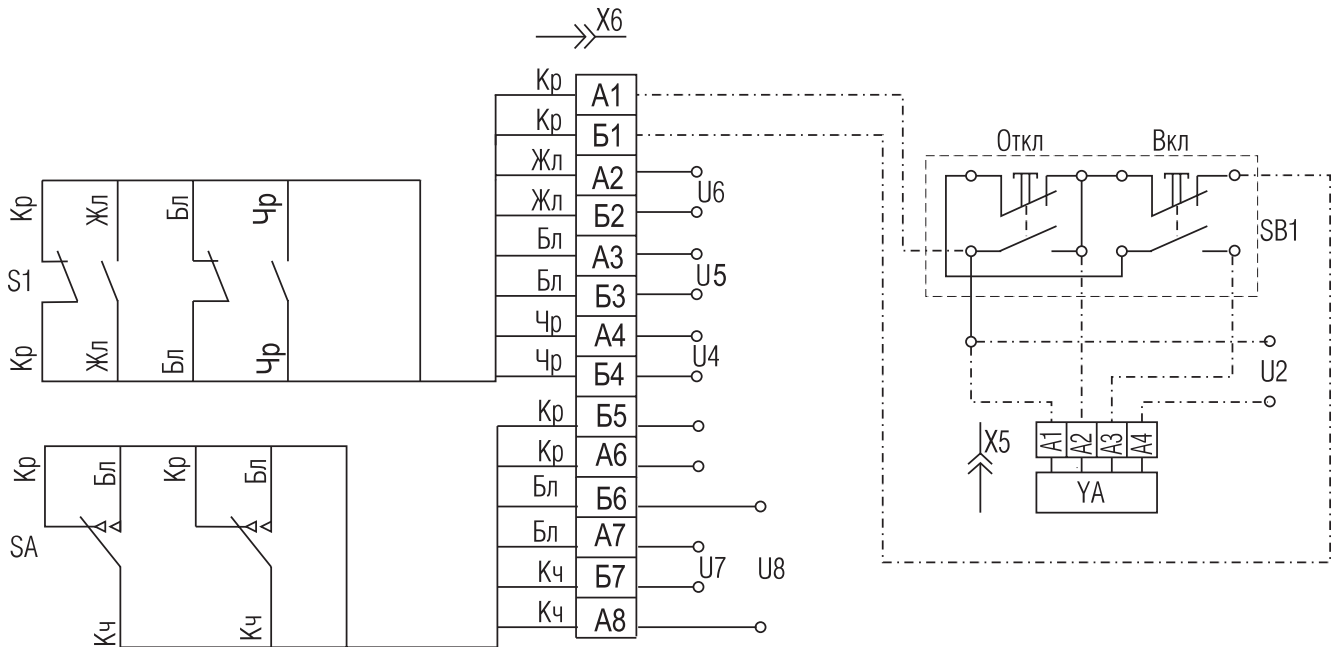
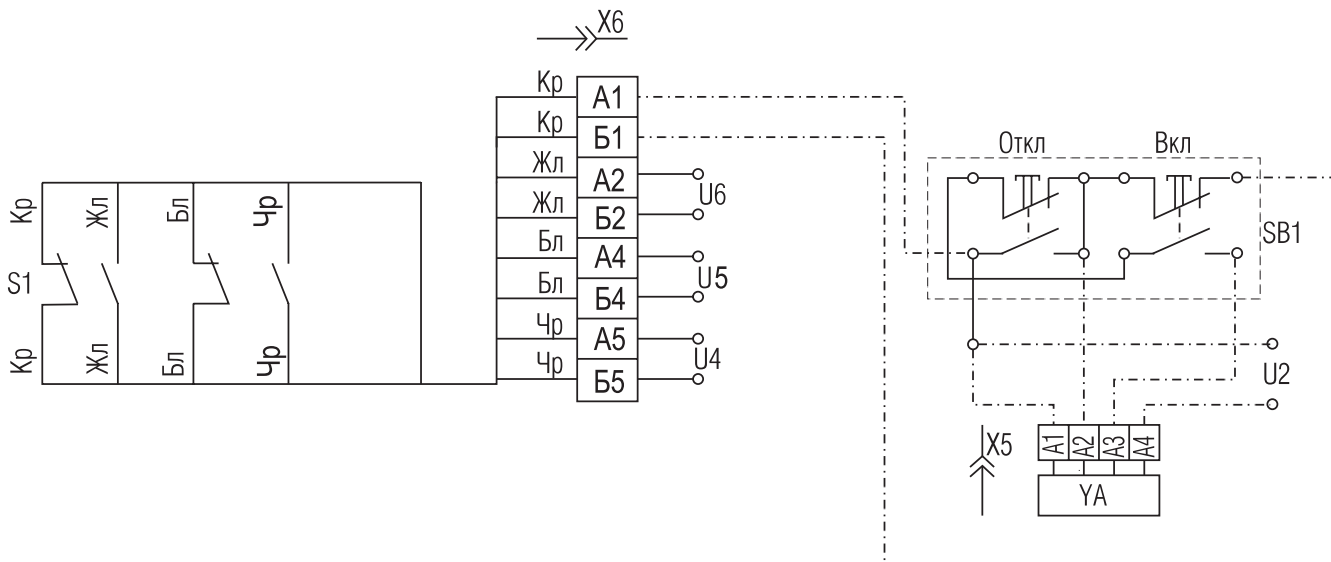


Рисунок В.17. Схема электрическая соединений дополнительных сборочных единиц выключателей выдвижного исполнения (ручной или электромагнитный привод, вспомогательные контакты)



# ВЫКЛЮЧАТЕЛИ АВТОМАТИЧЕСКИЕ

## СЕРИЯ ВА08

3

Рисунок В.18. Схема электрическая соединений дополнительных сборочных единиц выключателей выдвижного исполнения (ручной или электромагнитный привод, вспомогательные контакты, дополнительные вспомогательные контакты)

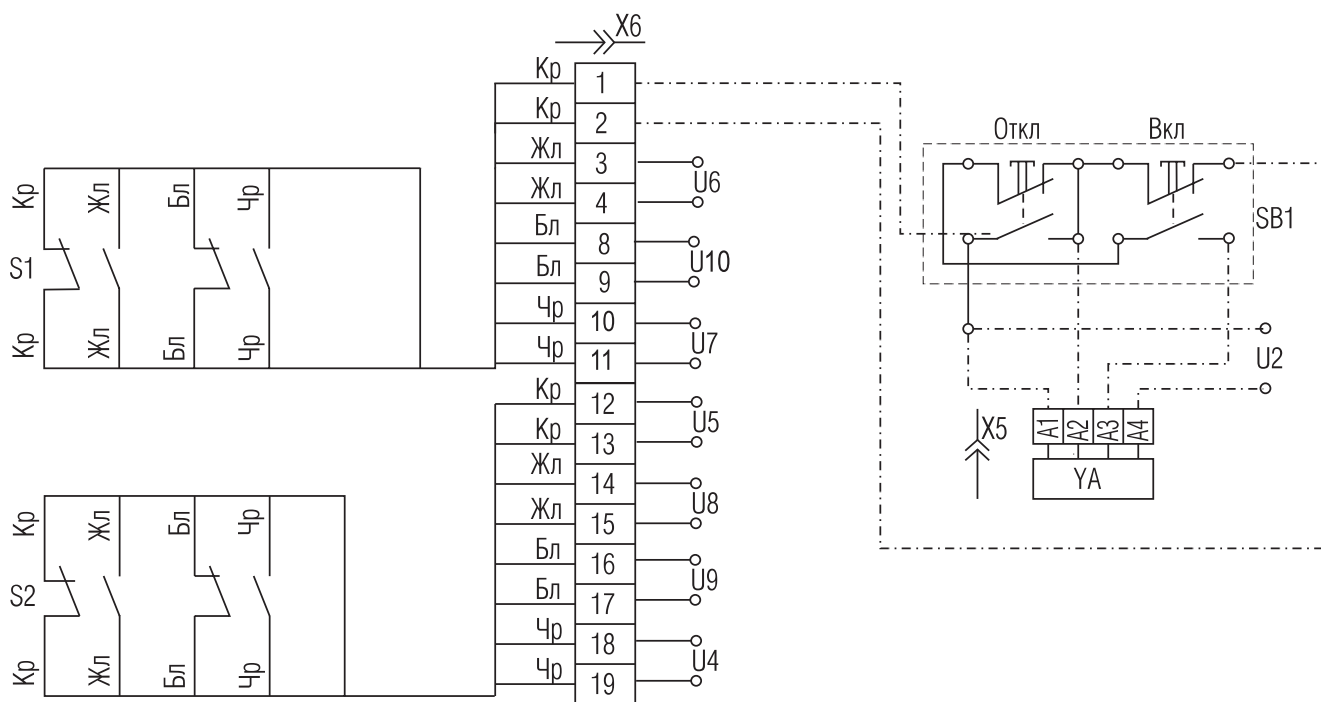
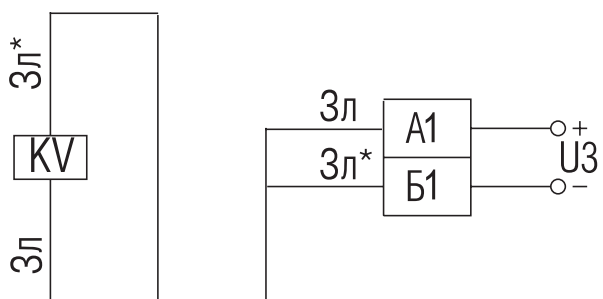


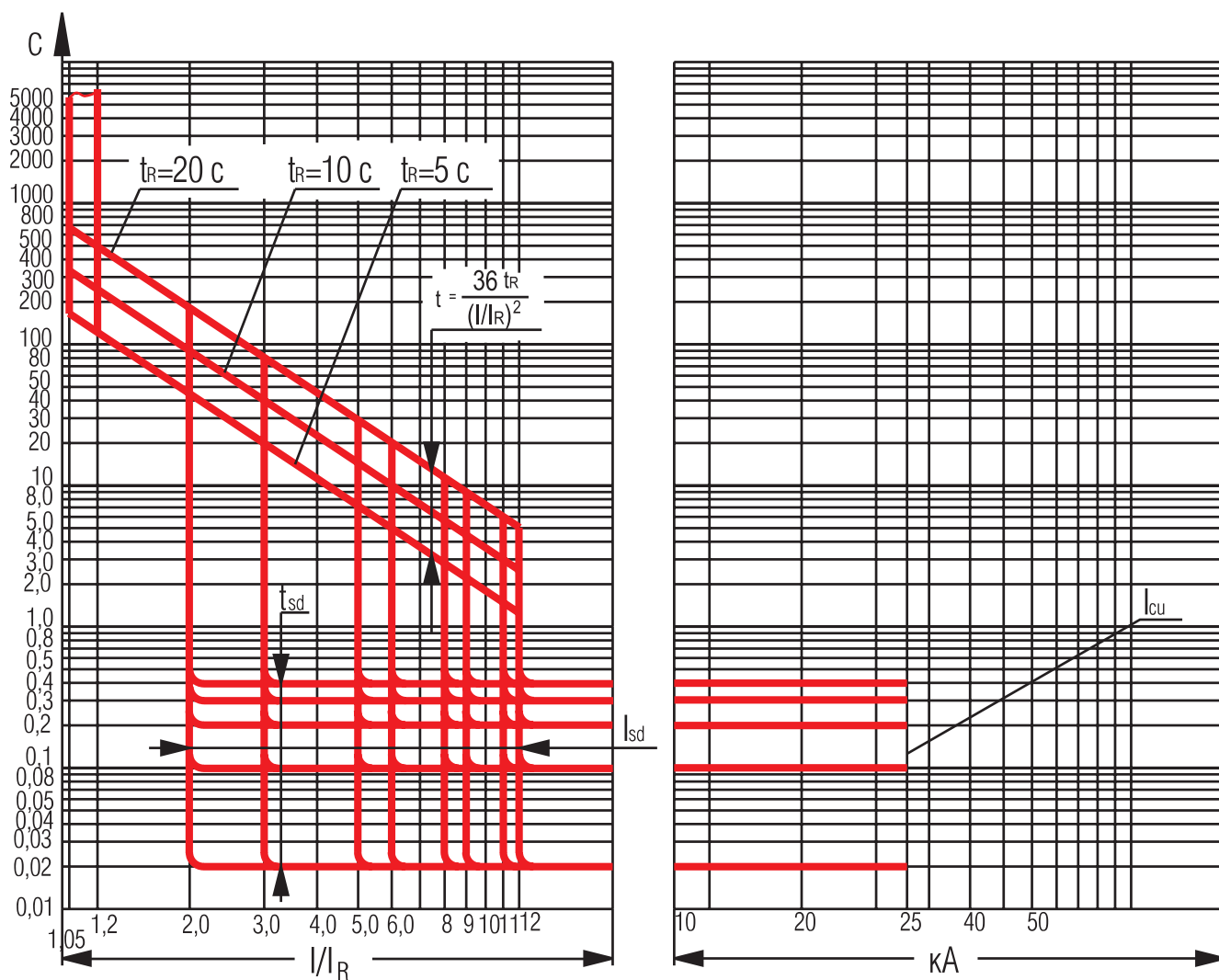
Рисунок В.19. Схема электрическая соединений дополнительных сборочных единиц выключателей выдвижного исполнения (нулевой (минимальный) расцепитель)



## Приложение Г

### ВРЕМЯТОКОВЫЕ ХАРАКТЕРИСТИКИ

Рисунок Г.1. Времятоковая характеристика выключателей переменного тока ВА08-0403С, ВА08-0633С, ВА08-0803С с электронным (аналоговым) расцепителем тока

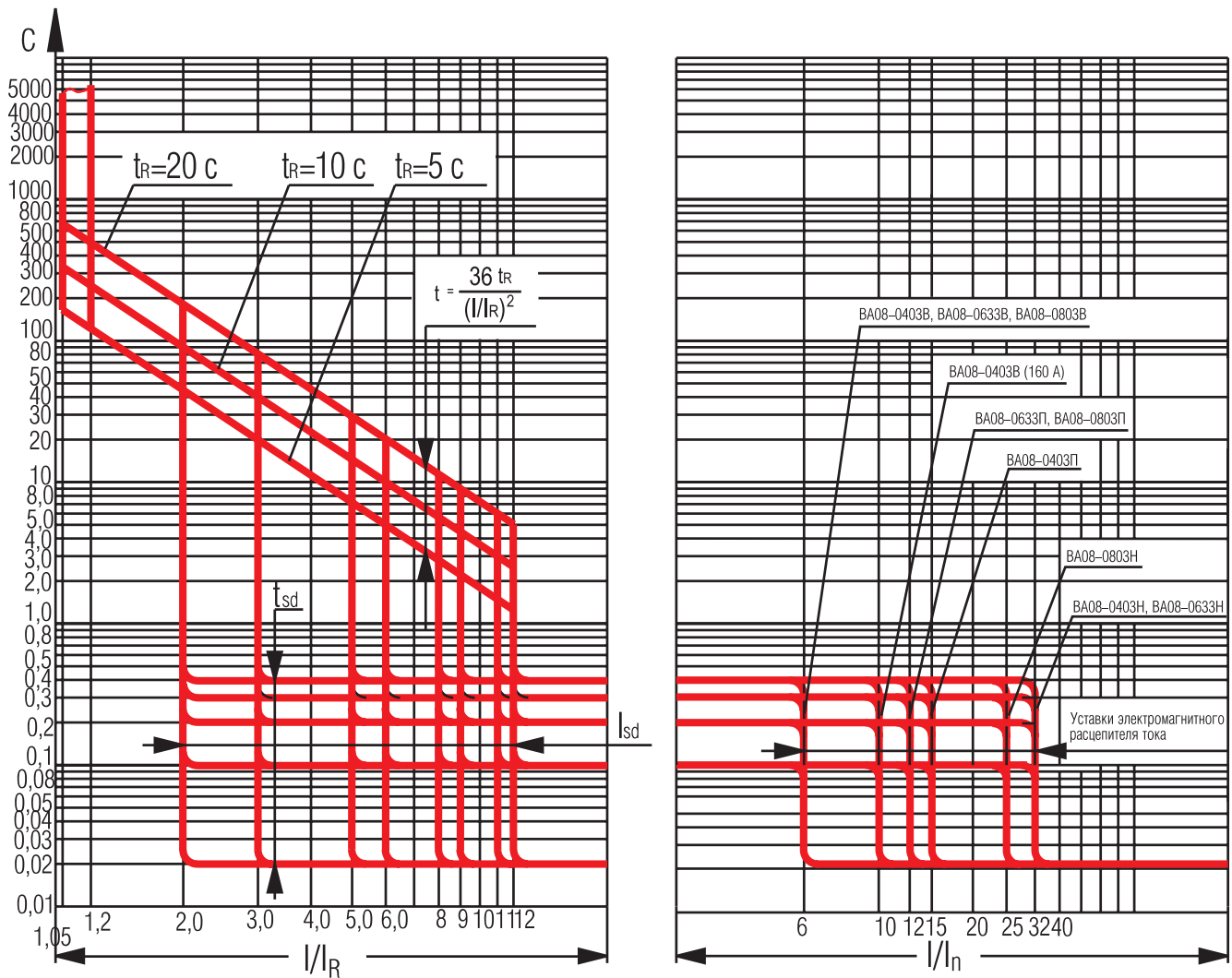


# ВЫКЛЮЧАТЕЛИ АВТОМАТИЧЕСКИЕ

## СЕРИЯ ВА08

Рисунок Г.2. Времятоковая характеристика выключателей переменного тока с электронным (аналоговым) расцепителем тока и электромагнитным расцепителем тока

3

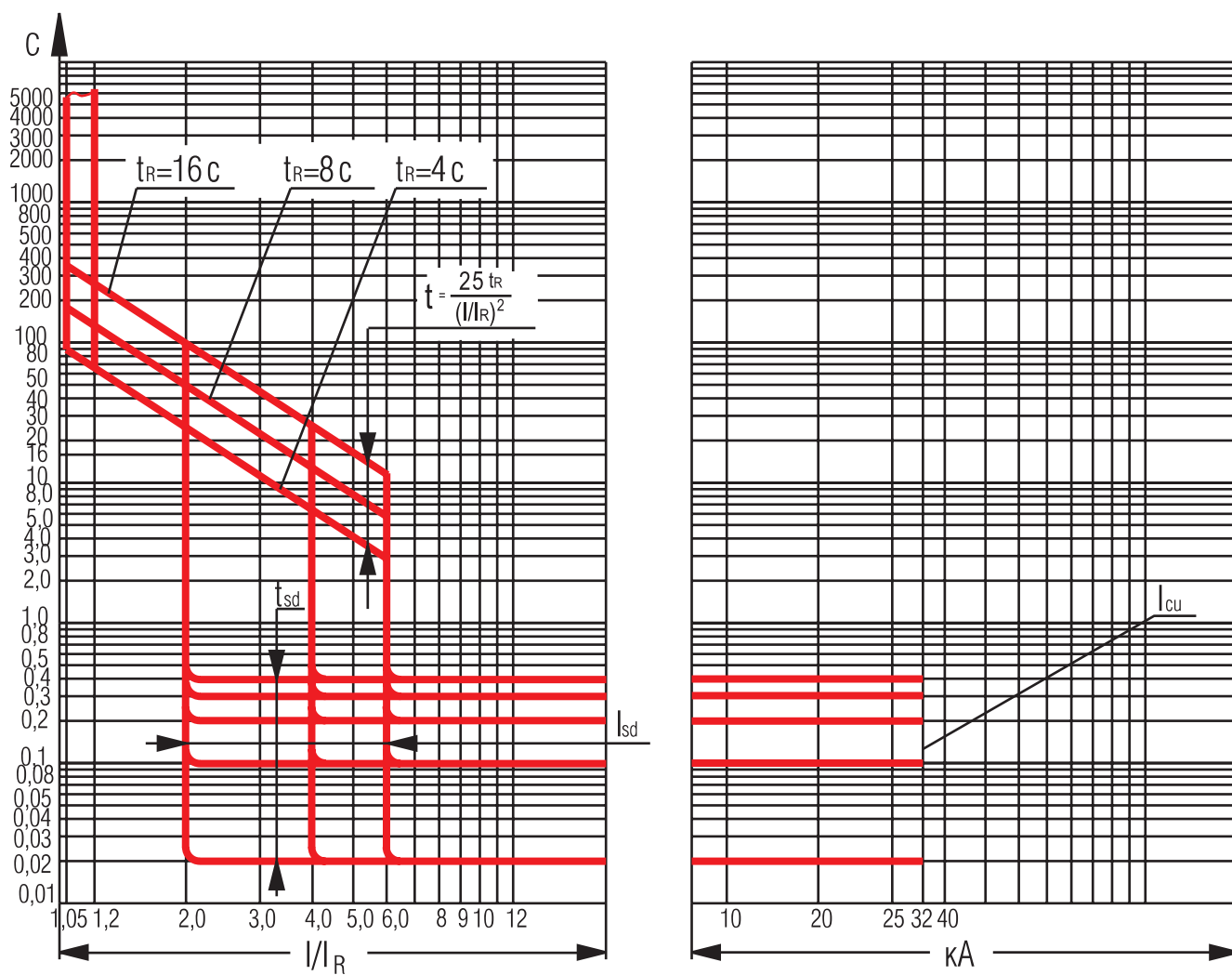




# ВЫКЛЮЧАТЕЛИ АВТОМАТИЧЕСКИЕ

СЕРИЯ ВА08

Рисунок Г.3. Времятоковая характеристика выключателя постоянного тока ВА08-0403С, ВА08-0633С, ВА08-0803С с электронным (аналоговым) расцепителем тока



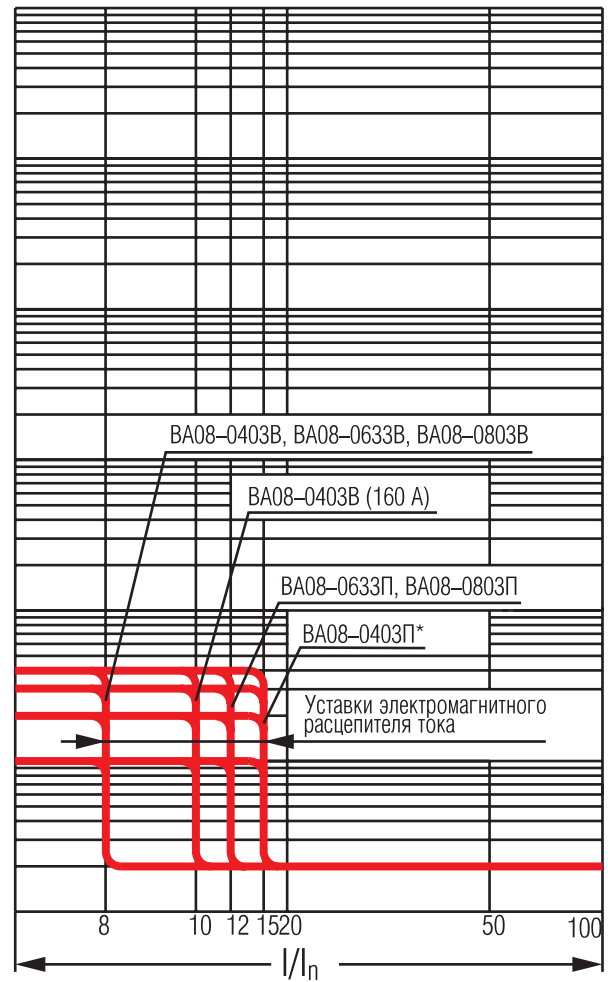
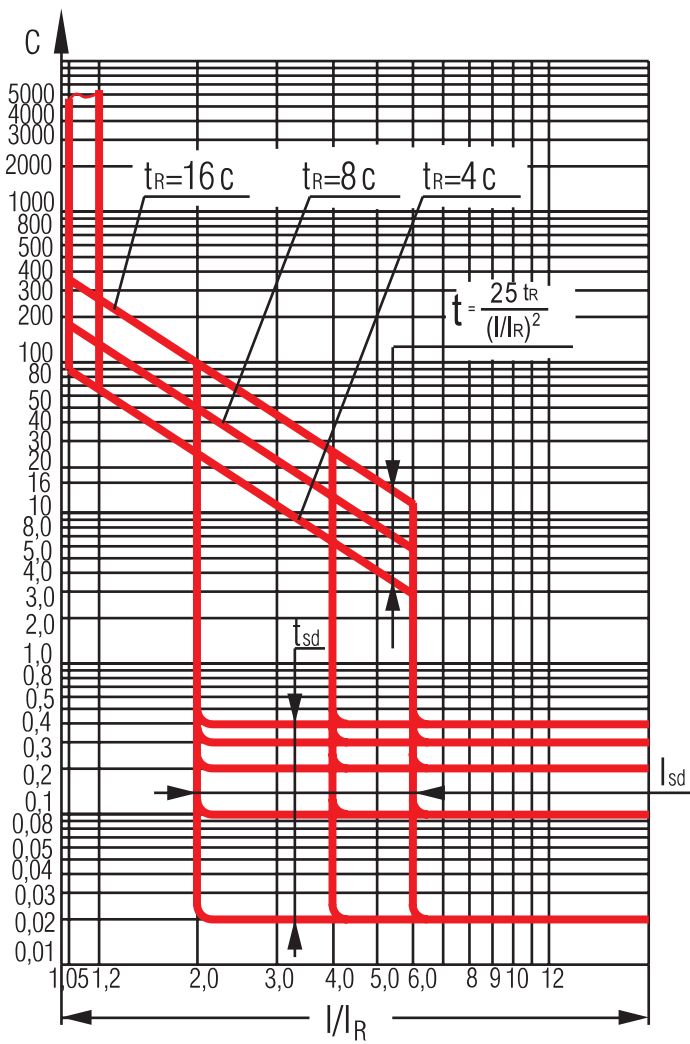
3

# ВЫКЛЮЧАТЕЛИ АВТОМАТИЧЕСКИЕ

## СЕРИЯ ВА08

Рисунок Г.4. Временоковая характеристика выключателя постоянного тока с электронным (аналоговым) расцепителем и электромагнитным расцепителем тока

3

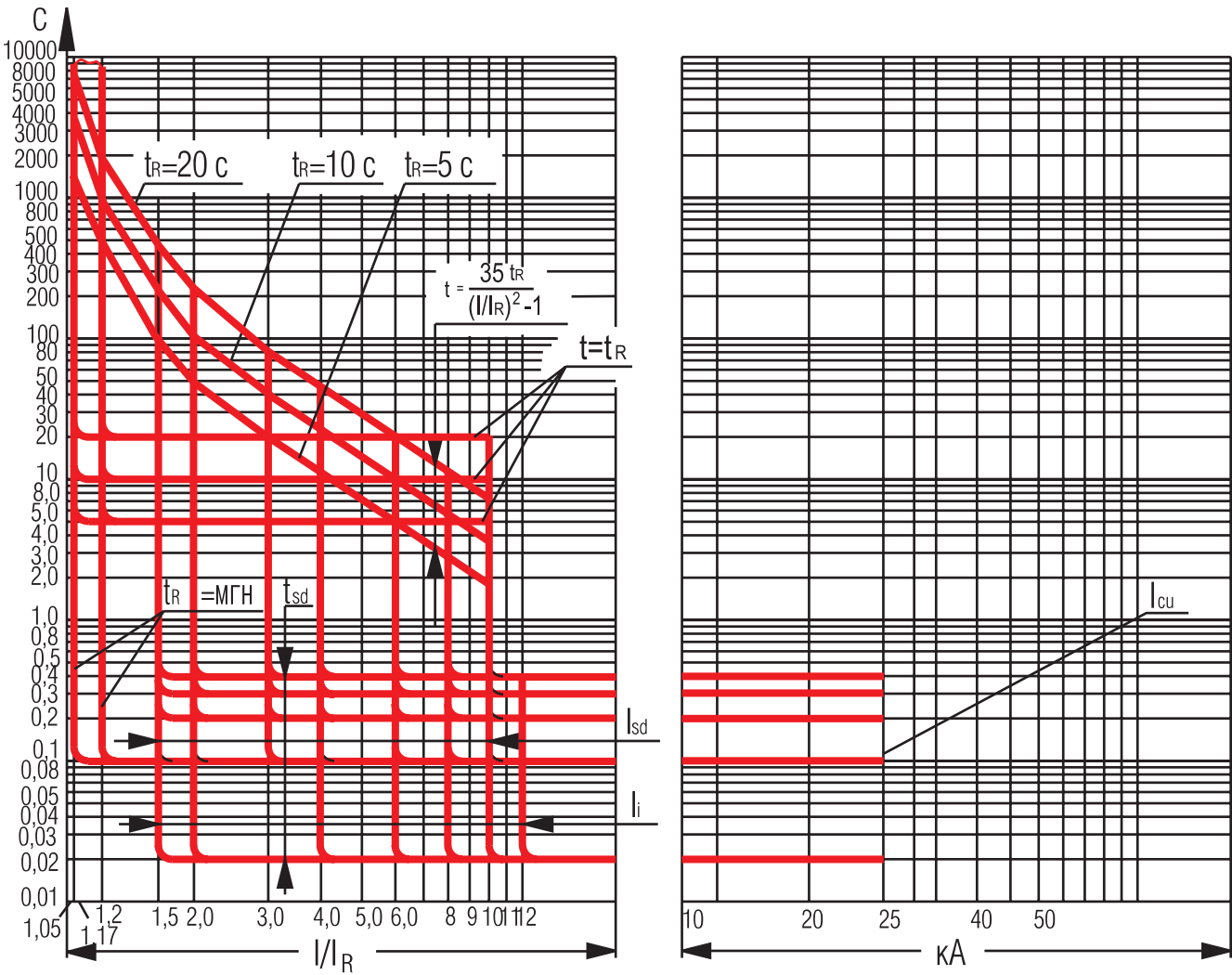


\* Для  $I_n = 40, 63, 100\text{ A}$  уставка электромагнитного расцепителя 1600 A

# ВЫКЛЮЧАТЕЛИ АВТОМАТИЧЕСКИЕ

СЕРИЯ ВА08

Рисунок Г.5. Временоковая характеристика выключателя переменного тока ВА08-0405С, ВА08-0635С, ВА08-0805С с электронным (микропроцессорным) расцепителем тока



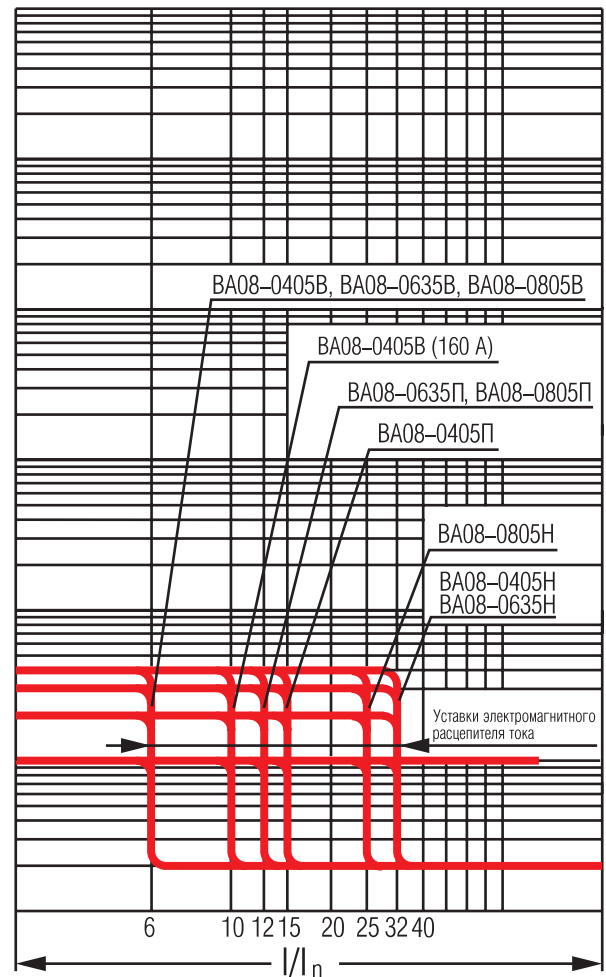
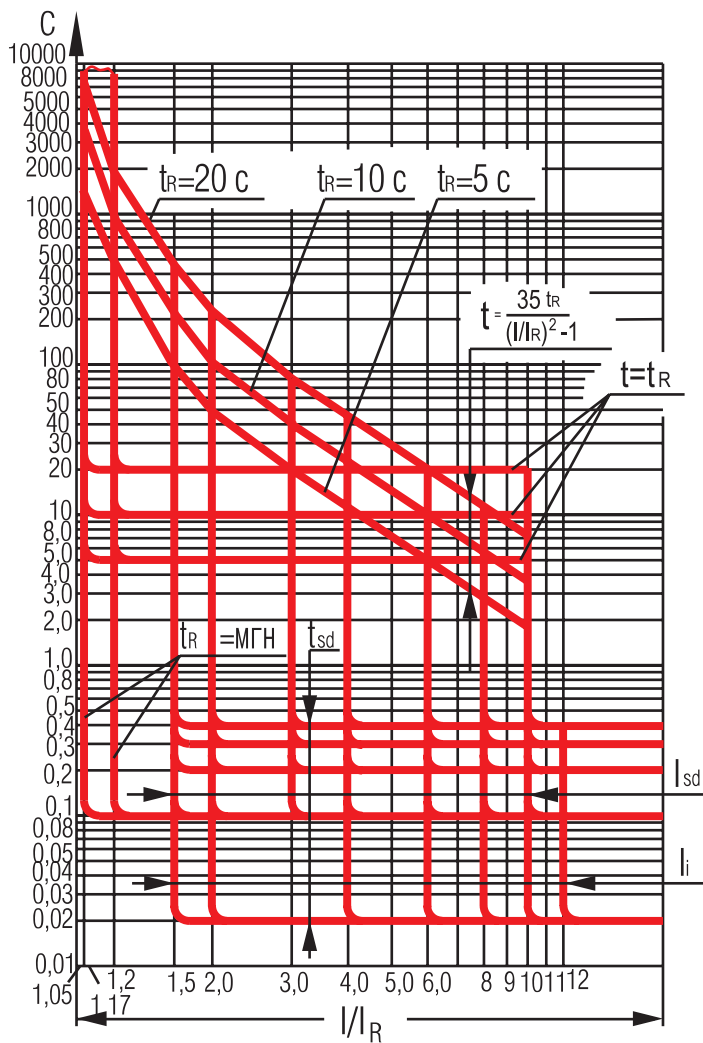
3

# ВЫКЛЮЧАТЕЛИ АВТОМАТИЧЕСКИЕ

## СЕРИЯ ВА08

Рисунок Г.6. Времятоковая характеристика выключателя переменного тока с полупроводниковым (микропроцессорным) расцепителем тока и электромагнитным расцепителем тока

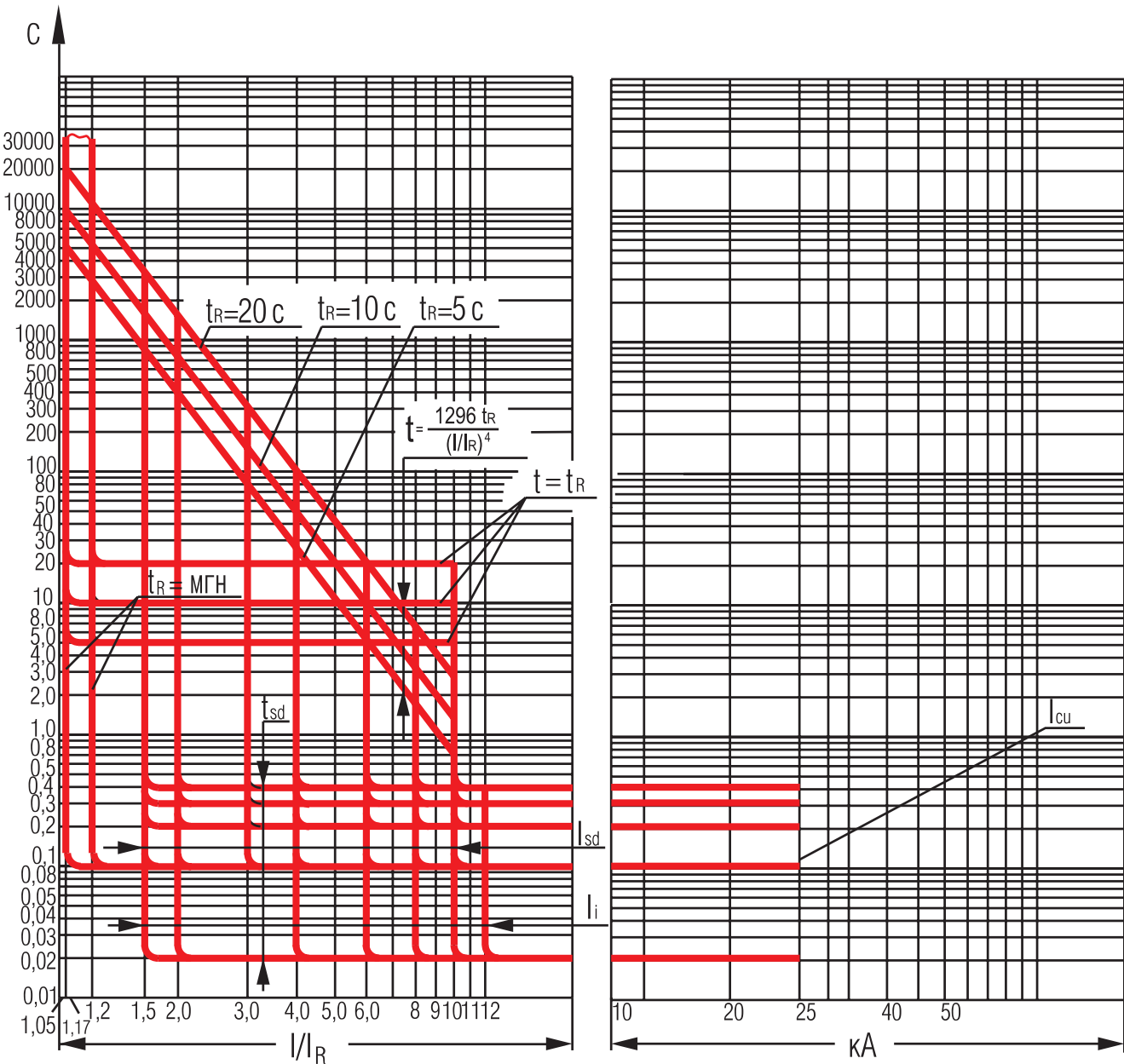
3



# ВЫКЛЮЧАТЕЛИ АВТОМАТИЧЕСКИЕ

СЕРИЯ ВА08

Рисунок Г.7. Времятоковая характеристика выключателя переменного тока ВА08-0405С, ВА08-0635С, ВА08-0805С с полупроводниковым (микросессорным) расцепителем тока



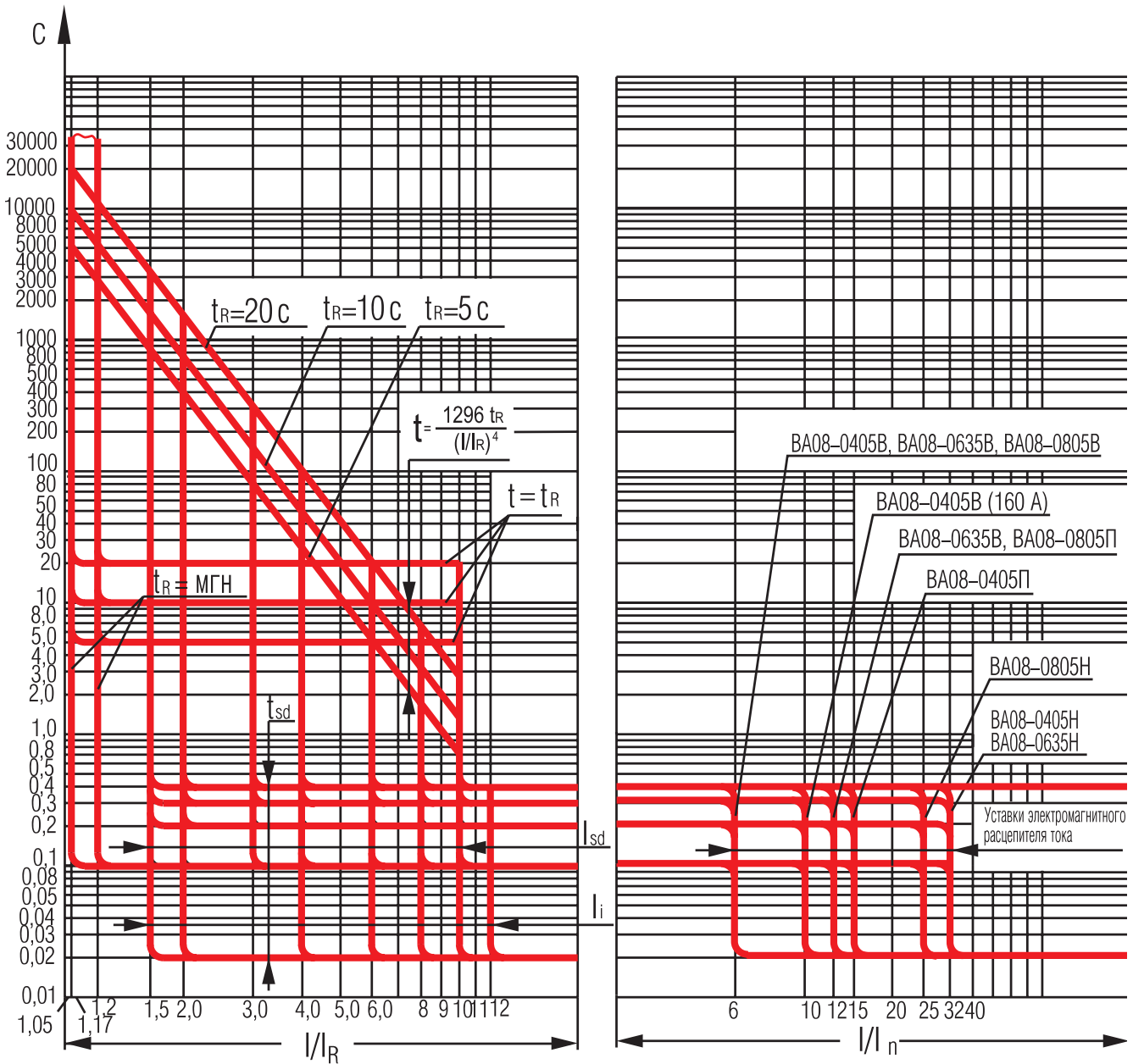
3

# ВЫКЛЮЧАТЕЛИ АВТОМАТИЧЕСКИЕ

## СЕРИЯ ВА08

Рисунок Г.8. Времятоковая характеристика выключателя переменного тока с полупроводниковым (микропроцессорным) расцепителем тока и электромагнитным расцепителем тока

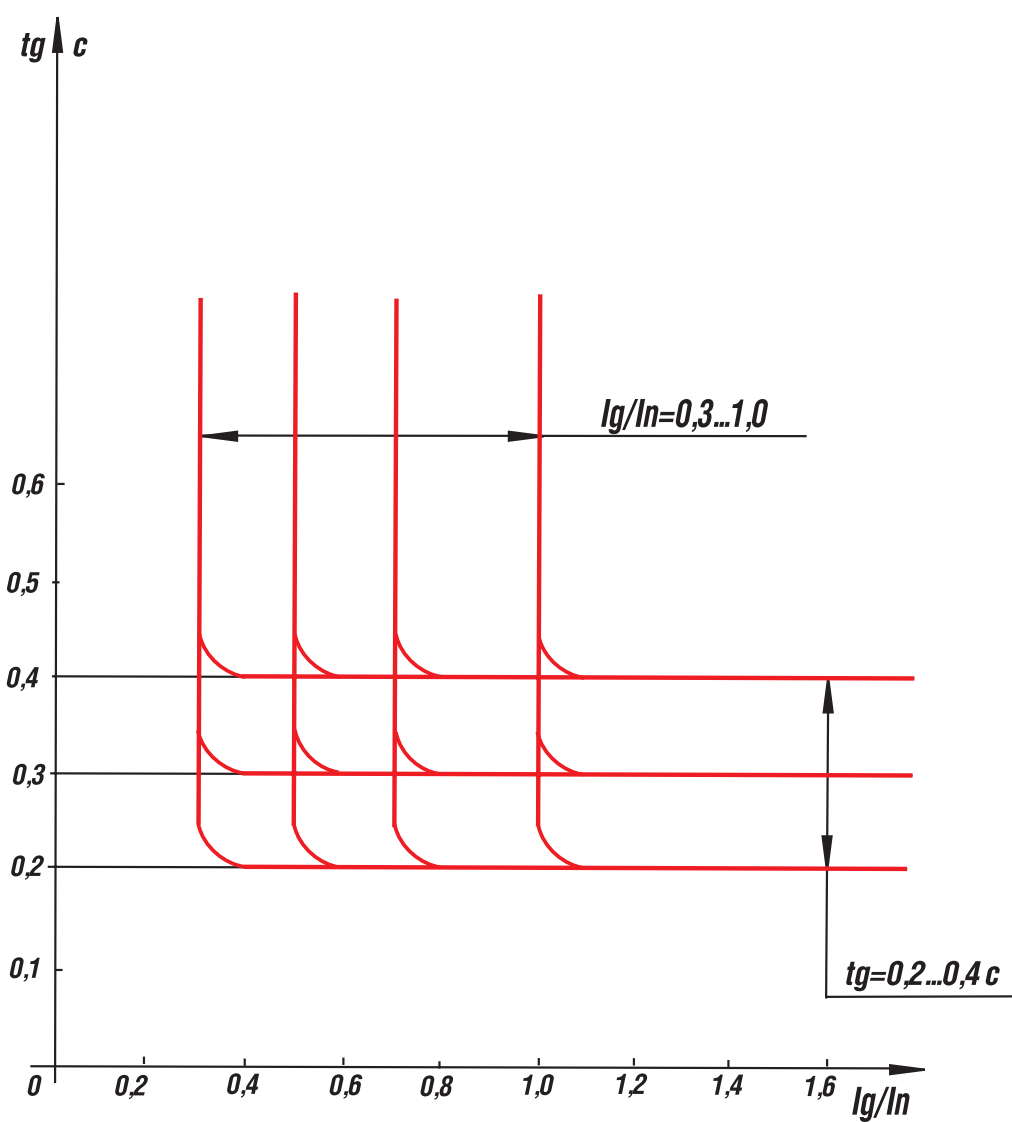
3



# ВЫКЛЮЧАТЕЛИ АВТОМАТИЧЕСКИЕ

СЕРИЯ ВА08

Рисунок Г.9. Временоковая характеристика защиты от однофазных замыканий на землю



3

# ВЫКЛЮЧАТЕЛИ АВТОМАТИЧЕСКИЕ

СЕРИЯ ВА08

## Приложение Д

### СТРУКТУРА УСЛОВНОГО ОБОЗНАЧЕНИЯ

ВА08-0XXXX-XXXX-XXXXXX

3

ВА	Условное обозначение вида аппарата: ВА.
08	Условное обозначение номера серии: 08.
0XX	Условное обозначение максимального номинального тока выключателя: 040 — 400 А; 063 — 630 А; 080 — 800 А.
X	Условное обозначение вида максимального расцепителя тока: <ul style="list-style-type: none"> <li>• 0 — без максимального расцепителя тока;</li> <li>• 1 — с электромагнитными максимальными расцепителями тока;</li> <li>• 3 — с аналоговым электронным расцепителем тока;</li> <li>• 5 — с микропроцессорным электронным расцепителем тока.</li> </ul>
X	Условное обозначение величины предельной коммутационной способности: <ul style="list-style-type: none"> <li>• С — стандартная;</li> <li>• Н — нормальная;</li> <li>• П — повышенная;</li> <li>• В — высокая.</li> </ul>
XX	Условное обозначение числа полюсов в сочетании с родом тока и номинальным током электронного расцепителя по таблице Д.1.
XX	Условное обозначение сочетания дополнительных сборочных единиц по таблице Д.2.
X	Условное обозначение вида привода в сочетании со способом установки выключателей: <ul style="list-style-type: none"> <li>• 1 — ручной привод стационарного выключателя;</li> <li>• 3 — электромагнитный привод стационарного выключателя;</li> <li>• 5 — ручной дистанционный привод выдвижного выключателя;</li> <li>• 7 — электромагнитный привод выдвижного выключателя.</li> </ul>
X	Условное обозначение наличия и вида дополнительных механизмов по таблице Д.3.
XX	Условное обозначение степени защиты: <ul style="list-style-type: none"> <li>• 20 — IP20;</li> <li>• 00 — IP00.</li> </ul>
XXXX	Условное обозначение климатического исполнения выключателя: <ul style="list-style-type: none"> <li>• УХЛЗ;</li> <li>• ТЗ.</li> </ul>

Таблица Д.1. Условное обозначение числа полюсов, рода тока, номинального тока

Первая цифра	Количество полюсов, максимальных расцепителей и род тока	Вторая цифра	Величина номинального тока, А	Род тока
3	3-полюсный, переменного тока с расцепителями в 3 полюсах	0	40	Постоянный
4	2-полюсный, переменного тока с расцепителями в 2 полюсах	1	63	
5	3-полюсный без расцепителей	2	100	
6	2-полюсный без расцепителей	3	160	Переменный или постоянный
7	3-полюсный, постоянного тока с расцепителями в 2 полюсах	4	250	
		5	400	
		6	630	
		7	800	



# ВЫКЛЮЧАТЕЛИ АВТОМАТИЧЕСКИЕ

СЕРИЯ ВА08

Таблица Д.2. Условное обозначение сочетания дополнительных сборочных единиц

Цифры	Количество вспомогательных контактов ВК			Количество дополнительных ДВК вспомогательных контактов			Микропереключатель	Независимый расцепитель	Расцепитель напряжения	
	Замыкающих	Размыкающих для выключателей		Замыкающих	Размыкающих для выключателей				Нерегулируемый	Регулируемый
		с ручным приводом	с электромагнитным приводом		с ручным приводом	с электромагнитным приводом				
00	-	-	-	-	-	-	-	-	-	-
11	2	2	1	2	2	2	-	-	-	-
15	-	-	-	-	-	-	-	-	+	-
18	1	2	1	2	2	2	-	+	-	-
51	2	2	1	-	-	-	-	-	-	-
52	1	2	1	-	-	-	-	+	-	-
65	-	-	-	2	2	1	-	-	-	+
69	-	-	-	2	2	1	+	-	-	-
70*	-	-	-	-	-	-	+	-	-	-
73	-	-	-	2	2	1	-	-	+	-
79	-	-	-	1	2	1	+	+	-	-
82	-	-	-	-	-	-	+	-	-	+

\* При наличии электромагнитного привода не применять.

Примечание. Знак «+» означает наличие дополнительных сборочных единиц, знак «-» — их отсутствие.

У выключателей без максимальных расцепителей тока исполнение с регулируемыми расцепителями напряжения отсутствует. Регулируемый расцепитель напряжения только для выключателей с электронными (микропроцессорными) расцепителями тока.

Таблица Д.3. Условное обозначение наличия и вида дополнительных механизмов

Цифра	Наличие дополнительного механизма
0	Отсутствуют
5	Механизм для оперирования через дверь распредустройства выключателем стационарного исполнения
6	Устройство для блокировки положений «включено», «отключено» выключателей стационарного исполнения

3

# ВЫКЛЮЧАТЕЛИ АВТОМАТИЧЕСКИЕ

## СЕРИЯ ВА08

3

### *Пример записи обозначения выключателя при его заказе*

Обозначение выключателя при заказе и в документации другого изделия должно производиться в соответствии со структурой условного обозначения и таблицами Д.1 — Д.3.

#### **Отдельно должно быть оговорено:**

- номинальный ток выключателя;
- уставка электромагнитного максимального расцепителя тока для выключателей ВА08-0401, ВА08-0631, ВА08-0801;
- параметры дополнительных сборочных единиц (дополнительные расцепители, электромагнитный привод);
- способ присоединения внешних проводников к выводам главной цепи в соответствии с таблицей 14 (указать номер исполнения);
- вид и материал присоединяемых проводников в соответствии с таблицей 14 (указать номер исполнения);

Пример записи выключателя на номинальный ток 630 А нормальной предельной коммутационной способности; трехполюсного, переменного тока, с электронным микропроцессорным расцепителем и электромагнитным максимальным расцепителем тока; со вспомогательными контактами типа ВК1 (микрореле) и ВК; с независимым расцепителем переменного тока 380 В, 50 Гц; электромагнитным приводом переменного тока 380 В, 50 Гц; стационарного исполнения с выводами по рисунку А.2; с передним присоединением медной шиной по рисунку Б.2 без дополнительных механизмов; для поставок внутри страны в районы с умеренным климатом:

ВА08-0635Н-367930-00УХЛЗ, независимый расцепитель 380 В, 50 Гц; электромагнитный привод 380 В, 50 Гц; с передним присоединением медной шиной, по исполнению 03 ТУ 3422-002-05832917-2006.

#### **По вопросам продаж и поддержки обращайтесь:**

Астана +7(7172)727-132    Волгоград (844)278-03-48    Воронеж (473)204-51-73    Екатеринбург (343)384-55-89  
Казань (843)206-01-48    Краснодар (861)203-40-90    Красноярск (391)204-63-61    Москва (495)268-04-70  
Нижний Новгород (831)429-08-12    Новосибирск (383)227-86-73    Ростов-на-Дону (863)308-18-15  
Самара (846)206-03-16    Санкт-Петербург (812)309-46-40    Саратов (845)249-38-78    Уфа (347)229-48-12

**Единый адрес:** [krk@nt-rt.ru](mailto:krk@nt-rt.ru)    **Веб-сайт:** [www.kontaktor.nt-rt.ru](http://www.kontaktor.nt-rt.ru)